

有価証券報告書の訂正報告書

(金融商品取引法第24条の2第1項に基づく報告書)

事業年度 自 平成25年4月1日
(第6期) 至 平成26年3月31日

株式会社 JVCケンウッド

目次

頁

| | |
|-------------------------------|-----|
| 表紙 | |
| 有価証券報告書の訂正報告書 | |
| 1. 有価証券報告書の訂正報告書の提出理由 | 1 |
| 2. 訂正事項 | 1 |
| 3. 訂正箇所 | 1 |
| 第一部 企業情報 | 2 |
| 第1 企業の概況 | 2 |
| 1. 主要な経営指標等の推移 | 2 |
| 2. 沿革 | 4 |
| 3. 事業の内容 | 5 |
| 4. 関係会社の状況 | 9 |
| 5. 従業員の状況 | 13 |
| 第2 事業の状況 | 15 |
| 1. 業績等の概要 | 15 |
| 2. 生産、受注及び販売の状況 | 18 |
| 3. 対処すべき課題 | 19 |
| 4. 事業等のリスク | 20 |
| 5. 経営上の重要な契約等 | 25 |
| 6. 研究開発活動 | 27 |
| 7. 財政状態、経営成績及びキャッシュ・フローの状況の分析 | 29 |
| 第3 設備の状況 | 30 |
| 1. 設備投資等の概要 | 30 |
| 2. 主要な設備の状況 | 31 |
| 3. 設備の新設、除却等の計画 | 33 |
| 第4 提出会社の状況 | 34 |
| 1. 株式等の状況 | 34 |
| (1) 株式の総数等 | 34 |
| (2) 新株予約権等の状況 | 34 |
| (3) 行使価額修正条項付新株予約権付社債券等の行使状況等 | 46 |
| (4) ライツプランの内容 | 46 |
| (5) 発行済株式総数、資本金等の推移 | 46 |
| (6) 所有者別状況 | 46 |
| (7) 大株主の状況 | 47 |
| (8) 議決権の状況 | 50 |
| (9) ストックオプション制度の内容 | 50 |
| 2. 自己株式の取得等の状況 | 50 |
| 3. 配当政策 | 51 |
| 4. 株価の推移 | 51 |
| 5. 役員の状況 | 52 |
| 6. コーポレート・ガバナンスの状況等 | 58 |
| (1) コーポレート・ガバナンスの状況 | 58 |
| (2) 監査報酬の内容等 | 66 |
| 第5 経理の状況 | 67 |
| 1. 連結財務諸表等 | 68 |
| (1) 連結財務諸表 | 68 |
| (2) その他 | 117 |
| 2. 財務諸表等 | 118 |
| (1) 財務諸表 | 118 |
| (2) 主な資産及び負債の内容 | 134 |
| (3) その他 | 134 |
| 第6 提出会社の株式事務の概要 | 135 |
| 第7 提出会社の参考情報 | 136 |
| 1. 提出会社の親会社等の情報 | 136 |
| 2. その他の参考情報 | 136 |
| 第二部 提出会社の保証会社等の情報 | 137 |

[監査報告書]

[確認書]

【表紙】

| | |
|------------|----------------------------------|
| 【提出書類】 | 有価証券報告書の訂正報告書 |
| 【根拠条文】 | 金融商品取引法第24条の2第1項 |
| 【提出先】 | 関東財務局長 |
| 【提出日】 | 平成29年1月31日 |
| 【事業年度】 | 第6期（自平成25年4月1日至平成26年3月31日） |
| 【会社名】 | 株式会社JVCケンウッド |
| 【英訳名】 | JVC KENWOOD Corporation |
| 【代表者の役職氏名】 | 代表取締役社長 兼 執行役員 最高経営責任者(CEO) 辻 孝夫 |
| 【本店の所在の場所】 | 神奈川県横浜市神奈川区守屋町三丁目12番地 |
| 【電話番号】 | 045（444）5232 |
| 【事務連絡者氏名】 | 執行役員 専務 最高財務責任者(CFO) 藤田 聡 |
| 【最寄りの連絡場所】 | 神奈川県横浜市神奈川区守屋町三丁目12番地 |
| 【電話番号】 | 045（444）5232 |
| 【事務連絡者氏名】 | 執行役員 専務 最高財務責任者(CFO) 藤田 聡 |
| 【縦覧に供する場所】 | 株式会社東京証券取引所 (東京都中央区日本橋兜町2番1号) |

1【有価証券報告書の訂正報告書の提出理由】

当社において、第4期（自平成23年4月1日至平成24年3月31日）第3四半期から第9期（自平成28年4月1日至平成29年3月31日）第2四半期までの各期に計上した法人事業税につき、過大計上と判明したため、過大納付であった過年度分については平成28年11月16日に神奈川県税務所に還付申請を行いました。

当該期間の過大計上額の累計金額は1,317百万円であり、金額的な重要性から各期に遡り決算を訂正するのが適切であると判断しました。

このことにより、当社が平成25年6月20日に提出しました第6期（自平成25年4月1日至平成26年3月31日）に係る有価証券報告書の一部を訂正する必要が生じたので、金融商品取引法第24条の2第1項の規定に基づき、該当期間の有価証券報告書の訂正報告書を提出するものです。

訂正箇所は、連結財務諸表及び財務諸表中の法人事業税額の訂正とそれとともなう法人税等調整額の訂正であり、付随する各項目です。

この結果、第6期の連結財務諸表及び財務諸表においては、連結貸借対照表及び貸借対照表の純資産が399百万円、総資産が228百万円増加しています。また連結損益計算書の営業利益が170百万円増加し、経常損益が170百万円改善して経常利益となり、税金等調整前当期純損失が170百万円減少し、少数株主損益調整前当期純損失及び当期純損失がそれぞれ120百万円減少しています。損益計算書の営業利益及び経常利益がそれぞれ170百万円増加し、税引前当期純損失が170百万円減少し、当期純損失が120百万円減少しています。

なお、訂正後の連結財務諸表及び財務諸表については、有限責任監査法人トーマツより監査を受けており、その監査報告書を添付しています。

2【訂正事項】

- 第一部 企業情報
 - 第1 企業の概況
 - 1 主要な経営指標等の推移
 - (1) 連結経営指標等
 - (2) 提出会社の経営指標等
 - 第2 事業の状況
 - 1 業績等の概要
 - (1) 業績
 - 7 財政状態、経営成績及びキャッシュ・フローの状況の分析
 - (1) 財政状態の分析
 - (2) 当連結会計年度の経営成績の分析
 - 第4 提出会社の状況
 - 6 コーポレート・ガバナンスの状況等
 - (1) コーポレート・ガバナンスの状況
 - ① 会社の機関の内容並びに内部統制システム及びリスク管理体制の整備の状況等
ホ、会計監査の状況
 - (2) 監査報酬の内容等
 - ① 監査公認会計士等に対する報酬の内容
 - 第5 経理の状況
 - 2. 監査証明について
 - 1 連結財務諸表等
 - (1) 連結財務諸表
 - ① 連結貸借対照表
 - ② 連結損益計算書及び連結包括利益計算書
連結損益計算書
連結包括利益計算書
 - ③ 連結株主資本等変動計算書
 - ④ 連結キャッシュ・フロー計算書
 - 注記事項
 - (会計方針の変更)
 - (金融商品関係)
 - (税効果会計関係)
 - (セグメント情報等)
 - (1株当たり情報)
 - (2) その他
 - 2 財務諸表等
 - (1) 財務諸表
 - ① 貸借対照表
 - ② 損益計算書
 - ③ 株主資本等変動計算書
 - 注記事項
 - (損益計算書関係)
 - (税効果会計関係)

[監査報告書]

3【訂正箇所】

訂正箇所は_____線を付して表示しています。なお、訂正箇所が多数に及ぶことから上記の訂正事項については、訂正後のみを記載しています。

第一部【企業情報】

第1【企業の概況】

1【主要な経営指標等の推移】

(1) 連結経営指標等

| 回次 | 第2期 | 第3期 | 第4期 | 第5期 | 第6期 |
|-------------------------------------|---------|---------|----------------|----------------|----------------|
| 決算年月 | 平成22年3月 | 平成23年3月 | 平成24年3月 | 平成25年3月 | 平成26年3月 |
| 売上高 (百万円) | 398,663 | 352,672 | 320,868 | 306,580 | 316,343 |
| 経常利益又は経常損失 (△) (百万円) | △14,752 | 7,579 | <u>6,712</u> | <u>3,263</u> | <u>100</u> |
| 当期純利益又は当期純損失 (△) (百万円) | △27,795 | △4,025 | <u>6,213</u> | <u>1,243</u> | <u>△6,450</u> |
| 包括利益 (百万円) | — | △8,675 | <u>3,801</u> | <u>10,977</u> | <u>△1,233</u> |
| 純資産額 (百万円) | 46,819 | 52,739 | <u>57,253</u> | <u>67,518</u> | <u>60,224</u> |
| 総資産額 (百万円) | 274,751 | 260,664 | <u>241,650</u> | <u>246,735</u> | <u>267,380</u> |
| 1株当たり純資産額 (円) | 47.45 | 375.19 | <u>401.07</u> | <u>475.19</u> | <u>375.89</u> |
| 1株当たり当期純利益金額 又は当期純損失金額(△) (円) | △28.75 | △38.60 | <u>44.81</u> | <u>8.97</u> | <u>△46.52</u> |
| 潜在株式調整後1株当たり 当期純利益金額 (円) | — | — | — | — | — |
| 自己資本比率 (%) | 16.7 | 20.0 | <u>23.0</u> | <u>26.7</u> | <u>19.5</u> |
| 自己資本利益率 (%) | △46.9 | △8.2 | <u>11.2</u> | <u>2.0</u> | <u>△10.9</u> |
| 株価収益率 (倍) | — | — | <u>8.19</u> | <u>27.54</u> | — |
| 営業活動による キャッシュ・フロー (百万円) | 21,453 | 19,986 | 8,883 | 9,771 | 14,943 |
| 投資活動による キャッシュ・フロー (百万円) | △3,158 | 5,354 | △6,498 | △13,356 | △10,658 |
| 財務活動による キャッシュ・フロー (百万円) | △27,120 | △2,291 | △1,522 | △8,608 | △9,581 |
| 現金及び現金同等物の期末 残高 (百万円) | 43,408 | 64,891 | 65,478 | 57,526 | 54,737 |
| 従業員数 (人) | 18,446 | 17,271 | 13,594 | 12,781 | 19,791 |
| [ほか、平均臨時雇用者数] | [2,846] | [2,778] | [5,482] | [4,625] | [3,324] |

(注) 1. 売上高には消費税等は含まれていません。

2. 第2期、第6期の潜在株式調整後1株当たり当期純利益金額については、潜在株式が存在するものの1株当たり当期純損失金額であるため記載していません。

3. 第3期の潜在株式調整後1株当たり当期純利益金額については、1株当たり当期純損失金額であり、また、潜在株式が存在しないため記載していません。

4. 第4期、第5期の潜在株式調整後1株当たり当期純利益金額については、潜在株式が存在するものの希薄化効果を有しないため記載していません。

5. 平成22年8月1日付で、10株を1株にする株式併合を行っています。

(2) 提出会社の経営指標等

| 回次 | 第2期 | 第3期 | 第4期 | 第5期 | 第6期 |
|-------------------------------|-----------|---------|----------------|----------------|----------------|
| 決算年月 | 平成22年3月 | 平成23年3月 | 平成24年3月 | 平成25年3月 | 平成26年3月 |
| 売上高 (百万円) | 9,401 | 14,559 | 116,901 | 209,133 | 191,527 |
| 経常利益 (百万円) | 440 | 257 | <u>3,665</u> | <u>4,057</u> | <u>273</u> |
| 当期純利益又は当期純損失 (△) (百万円) | △57,243 | △748 | <u>1,836</u> | <u>3,468</u> | <u>△3,819</u> |
| 資本金 (百万円) | 10,000 | 10,000 | 10,000 | 10,000 | 10,000 |
| 発行済株式総数 (千株) | 1,090,002 | 139,000 | 139,000 | 139,000 | 139,000 |
| 純資産額 (百万円) | 53,213 | 66,364 | <u>72,347</u> | <u>75,144</u> | <u>70,612</u> |
| 総資産額 (百万円) | 80,759 | 96,098 | <u>247,418</u> | <u>235,866</u> | <u>220,102</u> |
| 1株当たり純資産額 (円) | 55.01 | 478.57 | <u>515.90</u> | <u>536.08</u> | <u>503.41</u> |
| 1株当たり配当額 (円) | — | — | 5.00 | 5.00 | — |
| (内1株当たり中間配当額) (円) | (—) | (—) | (—) | (—) | (—) |
| 1株当たり当期純利益金額又は当期純損失金額 (△) (円) | △59.20 | △7.18 | <u>13.24</u> | <u>25.01</u> | <u>△27.54</u> |
| 潜在株式調整後1株当たり当期純利益金額 (円) | — | — | — | — | — |
| 自己資本比率 (%) | 65.9 | 69.1 | <u>28.9</u> | <u>31.5</u> | <u>31.7</u> |
| 自己資本利益率 (%) | △70.0 | △1.3 | <u>2.6</u> | <u>4.8</u> | <u>△5.3</u> |
| 株価収益率 (倍) | — | — | <u>27.72</u> | <u>9.88</u> | — |
| 配当性向 (%) | — | — | <u>37.8</u> | <u>20.0</u> | — |
| 従業員数 (人) | 1,044 | 1,328 | 4,266 | 4,241 | 3,798 |
| [ほか、平均臨時雇用者数] | [15] | [20] | [45] | [52] | [55] |

- (注) 1. 売上高には消費税等は含まれていません。
2. 第2期、第6期の潜在株式調整後1株当たり当期純利益金額については、潜在株式が存在するものの1株当たり当期純損失金額であるため記載していません。
3. 第3期の潜在株式調整後1株当たり当期純利益金額については、1株当たり当期純損失金額であり、また、潜在株式が存在しないため記載していません。
4. 第4期、第5期の潜在株式調整後1株当たり当期純利益金額については、潜在株式が存在するものの希薄化効果を有しないため記載していません。
5. 平成22年8月1日付で、10株を1株にする株式併合を行っています。
6. 当社は平成23年10月1日を効力発生日として、当社を吸収合併存続会社、当社の連結子会社であった日本ビクター株式会社（以下「ビクター」）、株式会社ケンウッド（以下「ケンウッド」）及びJ&Kカーエレクトロニクス株式会社（以下「J&Kカーエレクトロニクス」）を吸収合併消滅会社とする吸収合併を行いました。この結果、第4期においては平成23年9月までは持株会社の業績、平成23年10月から平成24年3月までは合併後の事業会社としての業績となっており、第3期以前に比べ数値が大きく変動しているものがあります。
7. 従業員数は、当社から当社外への出向者を除き、当社外から当社への出向者を含む就業人員数です。また、上記注6と同様の理由により、第3期までは持株会社の従業員数、第4期からは合併後の事業会社としての従業員数を掲記しています。
8. 当社は、平成23年10月1日の合併により事業会社となったため、従来区分掲記していた営業収益は財務諸表の比較可能性を向上させるため売上高として掲記しています。

2【沿革】

| 年月 | 摘要 |
|----------|---|
| 平成19年7月 | ビクターとケンウッドがカーエレクトロニクス事業及びホームオーディオ事業での協業と両社の経営統合の検討を柱とした資本業務提携契約を締結。 |
| 平成19年8月 | ビクターがケンウッド及びスパークス・インターナショナル（ホンコン）リミテッドが運用する複数の投資ファンドを割当先とした第三者割当増資を実施。 |
| 平成19年10月 | ビクターとケンウッドの共同出資により技術開発合弁会社「J&Kテクノロジー株式会社」（以下「J&Kテクノロジー」）を設立。 |
| 平成20年5月 | ビクターとケンウッドが共同持株会社設立（株式移転）による経営統合に合意し、契約書を締結。 |
| 平成20年10月 | ビクターとケンウッドが株式移転の方法により共同持株会社JVC・ケンウッド・ホールディングスを設立（東京証券取引所市場第一部に上場）。 |
| 平成20年10月 | 会社分割（簡易吸収分割）により、ビクターとケンウッドのカーエレクトロニクス事業に関する開発・生産機能をJ&Kテクノロジーに継承。 |
| 平成20年12月 | 会社分割（簡易新設分割）により、ケンウッドのホームエレクトロニクス事業に関する商品企画・営業機能を新たに設立した「株式会社ケンウッド・ホームエレクトロニクス」に承継。 |
| 平成21年6月 | J&Kテクノロジーの社名をJ&Kカーエレクトロニクスへ変更し、同社をカーエレクトロニクス事業の実質的な独立事業会社へと移行。 |
| 平成21年7月 | ビクターとケンウッドのホームオーディオ事業に関して、国内外の販売を除く、企画、技術、マーケティング、品質保証、生産等の機能をビクターに統合。 |
| 平成22年3月 | ビクターにおける平成17年3月期から平成22年3月期第2四半期までの決算（当社の連結子会社としての連結財務諸表等を含みます。）及び当社における平成20年10月1日の設立から平成22年3月期第2四半期までの決算について訂正。 |
| 平成22年5月 | 新たな成長に向けて平成25年3月期を最終年度とする中期経営計画を策定。 |
| 平成22年12月 | グループ統合経営の推進、事業運営の効率化、統合効果の最大化に向けて本社移転及び事業部門再配置を実施。 |
| 平成23年8月 | 社名を「JVC・ケンウッド・ホールディングス株式会社」から「株式会社JVCケンウッド」（以下「JVCケンウッド」）へ変更。 |
| 平成23年9月 | 平成22年に策定した中期経営計画を見直し、平成26年3月期を最終年度とする新たな中期経営計画を策定。 |
| 平成23年10月 | JVCケンウッドがビクター、ケンウッド及びJ&Kカーエレクトロニクスの3社を吸収合併。 |
| 平成24年6月 | グループ発足後初となる配当（1株当たり5円）を実施。 |
| 平成24年8月 | 米国のCMOSイメージセンサー開発・設計会社AltaSens, Incを連結子会社化。 |
| 平成24年11月 | 平成23年に策定した中期経営計画を見直し、平成28年3月期を最終年度とする新たな中期経営計画を策定。 |
| 平成25年6月 | 香港の車載機器事業会社Shinwa International Holdings Limited（以下「シンワ」）を連結子会社化。 |
| 平成25年7月 | 東京特殊電線株式会社（以下「東京特殊電線」）から東特長岡株式会社（現・株式会社JVCケンウッド長岡（以下「JVCケンウッド長岡」））の全株式を会社分割（吸収分割）により承継。 |
| 平成26年1月 | 国内外の有望ベンチャー企業との連携による成長戦略の加速に向けてベンチャー投資育成組織WiLが運用する「WiL FUND I, L.P.」へ出資。 |
| 平成26年1月 | 航空宇宙大手のAIRBUSグループ傘下のAIRBUS DEFENCE & SPACE社と公共安全向けブロードバンド業務用無線システムの開発・商用化に関する業務提携契約を締結。 |
| 平成26年3月 | 当社の100%連結子会社で携帯電話の販売代理業務などを手掛ける株式会社ケンウッド・ジオビット（以下「ケンウッド・ジオビット」）の全株式を、株式会社ノジマに譲渡。 |
| 平成26年3月 | 北米向けデジタル無線規格P25に対応した業務用無線システムを手掛けるEF Johnson Technologies, Inc.（以下「EFJT」）の全株式を取得。 |

3 【事業の内容】

当社グループは、当社及び当社の子会社108社(国内26社、海外82社)、並びに関連会社9社(国内6社、海外3社)により構成され、カーエレクトロニクス関連、プロフェッショナルシステム関連、光学&オーディオ関連、及びソフト&エンターテインメント関連の製造・販売を主要な事業とし、且つ、これに付帯する事業を営んでいます。

当社グループの事業区分及び主要製品並びにそれに係わる主要な関係会社の位置づけは以下のとおりであり、事業区分は、「第5 経理の状況 1 連結財務諸表等 注記事項」に記載されているセグメントの区分と同一です。

また、当連結会計年度より報告セグメントの区分を変更しています。当社は平成25年6月25日付の組織変更にともない、新たに事業セグメントを「カーエレクトロニクスセグメント」、「プロフェッショナルシステムセグメント」、「光学&オーディオセグメント」、「ソフト&エンターテインメントセグメント」の4つに変更しています。

① カーエレクトロニクスセグメント

カー市販事業部及びカーOEM事業部の二事業部体制とします。

② プロフェッショナルシステムセグメント

プロフェッショナル&ヘルスケア事業部及びコミュニケーションズ事業部の二事業部体制とします。

③ 光学&オーディオセグメント

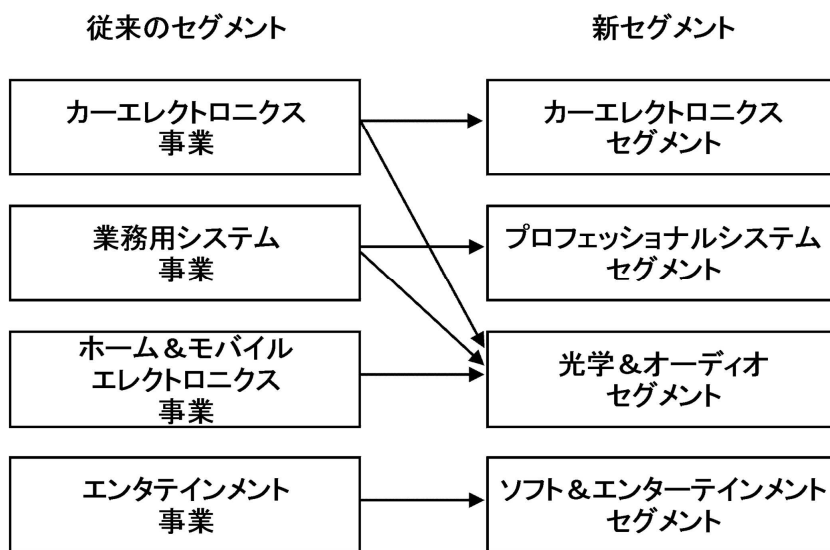
オーディオ事業部、イメージング事業部及び映像・光学デバイス事業部の三事業部体制とします。

従来の業務用システム事業、ホーム&モバイルエレクトロニクス事業にまたがっていた光学・音響分野の開発・生産部門を統合・再編し、リソースの一元化を実施します。また、従来のカーエレクトロニクス事業のオプティカルコンポーネント統括部、ホーム&モバイルエレクトロニクス事業のプロジェクター統括部、技術部門のLCOS統括部の3つを再編し、内製光学デバイスを統括する映像・光学デバイス事業部を新設します。

④ ソフト&エンターテインメントセグメント

これまでのエンタテインメント事業より変更はありません。

新事業セグメントを報告セグメントとする売上高、セグメント利益等の集計、報告は第2四半期連結会計期間より行っています。



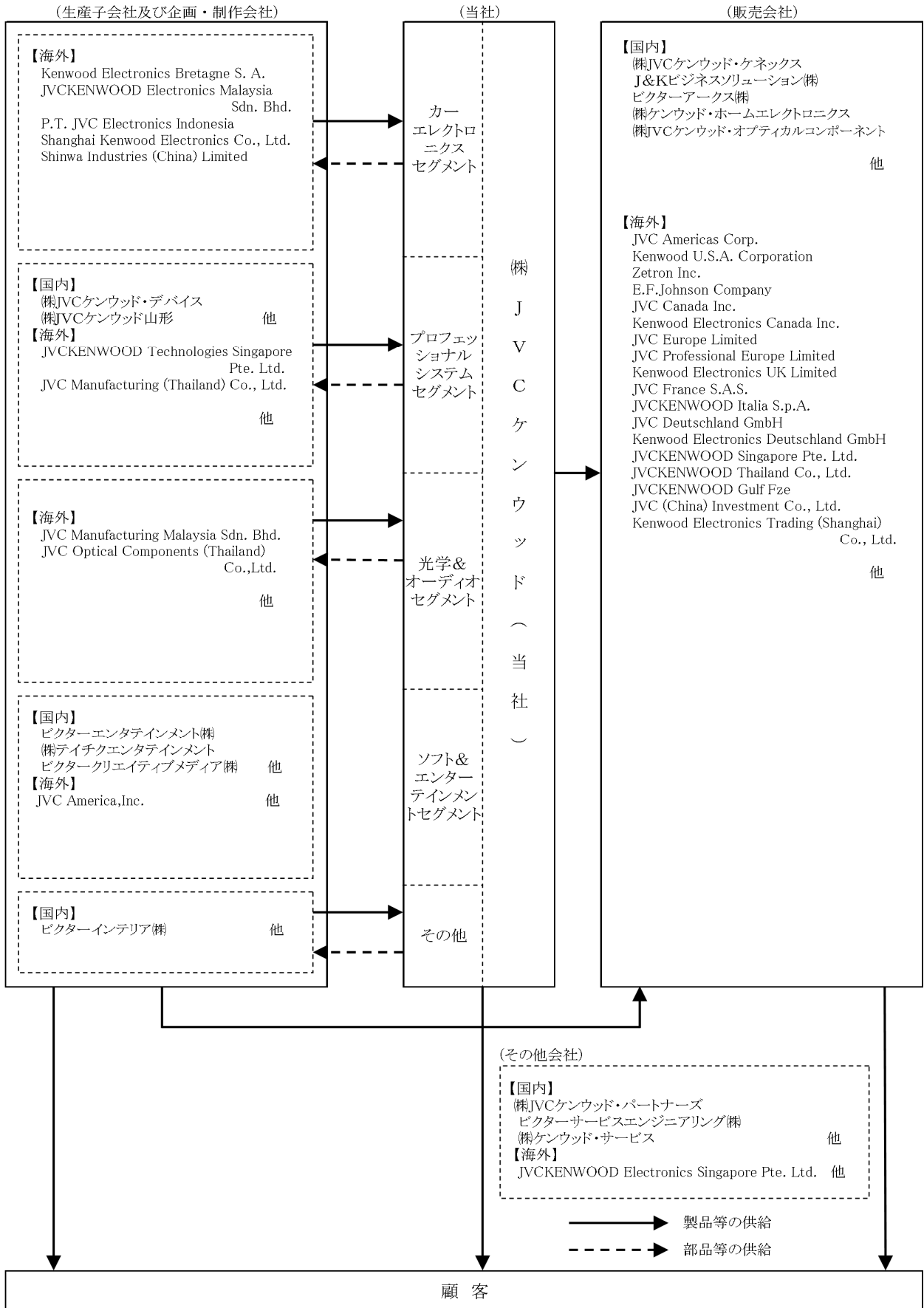
(平成26年3月31日現在)

| 事業区分 | 主要製品 | 主要会社名 |
|------------------------|---|--|
| カーエレクトロニクス セグメント | カーオーディオ、カーAVシステム、 カーナビゲーションシステム | <p>(生産会社)</p> <p>Kenwood Electronics Bretagne S.A. JVCKENWOOD Electronics Malaysia Sdn. Bhd. P. T. JVC Electronics Indonesia Shanghai Kenwood Electronics Co., Ltd. Shinwa Industries (China) Limited</p> <p>(販売会社)</p> <p>(株) JVCケンウッド (株) JVCケンウッド・ケネックス JVC Americas Corp. Kenwood U.S.A. Corporation JVC Europe Limited Kenwood Electronics Deutschland GmbH JVCKENWOOD Singapore Pte. Ltd. JVCKENWOOD Thailand Co., Ltd.</p> |
| プロフェッショナルシステム セグメント | 業務用無線機器、業務用映像監視機器、 業務用ビデオ機器、業務用オーディオ機器、 業務用ディスプレイ | <p>(生産会社)</p> <p>(株) JVCケンウッド・デバイス (株) JVCケンウッド山形 JVCKENWOOD Technologies Singapore Pte. Ltd. JVCKENWOOD Electronics Malaysia Sdn. Bhd. JVC Manufacturing (Thailand) Co., Ltd.</p> <p>(販売会社)</p> <p>(株) JVCケンウッド J & K ビジネスソリューション(株) ビクターアークス(株) JVC Americas Corp. Kenwood U.S.A. Corporation Zetron, Inc. E. F. Johnson Company JVC Professional Europe Limited Kenwood Electronics UK Limited Kenwood Electronics Trading (Shanghai) Co., Ltd.</p> |

| 事業区分 | 主要製品 | 主要会社名 |
|---------------------|--|---|
| 光学&オーディオセグメント | ビデオカメラ、プロジェクター、オーディオ、AVアクセサリ、光ピックアップ | (生産会社) ㈱JVCケンウッド JVC Manufacturing Malaysia Sdn. Bhd. JVC Optical Components (Thailand) Co.,Ltd. (販売会社) ㈱JVCケンウッド ㈱ケンウッド・ホームエレクトロニクス ㈱JVCケンウッド・オプティカルコンポーネント JVC Americas Corp. JVC Europe Limited JVCKENWOOD Italia S.p.A. Kenwood Electronics Deutschland GmbH JVCKENWOOD Singapore Pte. Ltd. |
| ソフト&エンターテインメントセグメント | オーディオ・ビデオソフトなどの企画・製作・販売、CD・DVD(パッケージソフト)の製造業務等 | (生産会社) ビクタークリエイティブメディア(株) JVC America, Inc. (企画・制作・販売会社) ビクターエンタテインメント(株) ㈱テイチクエンタテインメント |
| その他 | インテリア家具他 | (生産会社) ビクターインテリア(株) |

事業の系統図は以下のとおりです。

(平成26年3月31日現在)



4【関係会社の状況】

(1) 連結子会社

(平成26年3月31日現在)

| 名称 | 住所 | 資本金 (百万円又は 千現地通貨) | 主要な 事業内容 | 議決権の 所有割合 (%) | 役員の 兼任等 | 資金援助 | | 保証債 務等 | 営業上 の取引 | 設備の 賃貸借 |
|---|-------------------------|-------------------------|-------------------------------------|---------------------|------------|------------|------------|-----------|------------|------------|
| | | | | | | 当社よ り借入 | 当社へ の貸付 | | | |
| ㈱JVCケンウッド・ケ ネックス | 東京都 八王子市 | 10 | 卸売 | 100.0 | | | あり | | (注) 6、7 | 社屋 |
| J&Kビジネスソリュー ション㈱ | 横浜市 緑区 | 300 | 音響・映像・通信関 連の業務用機器の販 売・工事・保守修理 | 100.0 | | | あり | | (注) 6、7 | 社屋 |
| ビクターアークス㈱ | 東京都 港区 | 35 | 業務用音響・映像機 器の販売 | 59.3 | | あり | あり | | (注) 6、7 | 社屋 |
| ㈱ビデオテック | 東京都 渋谷区 | 80 | 映像の製作・編集・ 販売 | 100.0 | | | あり | | (注) 6、7 | |
| ㈱JVCケンウッド長岡 | 新潟県 長岡市 | 300 | 医用画像表示用ディ スプレイなど電子機 器の製造販売 | 100.0 | | あり | あり | | (注)6 | 社屋 土地 |
| ㈱ケンウッドエンジニア リング | 東京都 八王子市 | 10 | ハードウェア 及びソフトウェアの 開発設計 | 100.0 | | | あり | | (注)6 | 社屋 |
| ビクターテクノプレーン ㈱ | 神奈川県 横須賀市 | 20 | ソフトウェアの開発 | 100.0 | | | あり | | (注)6 | 社屋 |
| ㈱ケンウッド・ホームエ レクトロニクス | 東京都 八王子市 | 19 | 音響・映像・通信機 器の製造販売等 | 100.0 | | | | | (注)7 | 社屋 |
| ㈱JVCケンウッド・オ プティカルコンポーネ ント | 横浜市 神奈川区 | 1 | 光ピックアップ及び 光学関連部品の開 発・製造・販売 | 100.0 | | | | | (注)6 | 社屋 |
| ビクターエンタテインメ ント㈱ (注)2 | 東京都 渋谷区 | 5,595 | 音楽・映像ソフト等 の企画・制作・販売 | 100.0 | | | あり | | (注) 6、7 | |
| ㈱テイチクエンタテイン メント | 東京都 渋谷区 | 123 | 音楽・映像ソフト等 の企画・制作・販売 | 96.1 | | | あり | | (注)6 | |
| ビクタークリエイティブ メディア㈱ (注)2 | 神奈川県 大和市 | 1,207 | 記録済み光ディスク の開発・製造・販売 | 91.4 | | | あり | | (注)6 | 社屋 |
| ㈱JVCケンウッド・デ バイス | 横浜市 緑区 | 80 | 部品の製造販売 | 100.0 | | | あり | | (注)6 | 社屋 |
| ㈱JVCケンウッド山形 | 山形県 鶴岡市 | 10 | 通信関連・光学&オ ーディオ関連機器の 製造販売 | 100.0 | | | あり | あり | (注) 6、7 | 社屋等 |
| ㈱長野ケンウッド | 長野県 伊那市 | 50 | カーエレクトロニク ス関連機器の製造販 売 | 100.0 | | あり | | あり | (注)6 | 社屋等 |
| ビクターインテリア㈱ | 静岡県 袋井市 | 150 | インテリア家具の製 造販売 | 100.0 | | あり | | | (注)6 | 社屋 土地 |
| ㈱JVCケンウッド・デ ザイン | 東京都 目黒区 | 10 | 工業デザインの企画 制作 | 100.0 | あり | | あり | | (注)6 | 社屋 |
| ㈱JVCケンウッド・パ ートナーズ | 東京都 八王子市 | 20 | 総務・人事・経理業 務等の受託 | 100.0 | | | あり | | (注) 6、7 | 社屋 |
| ビクターサービスエンジ ニアリング㈱ | 横浜市 緑区 | 10 | 音響・映像機器等の アフターサービス | 100.0 | | あり | | | (注) 6、7 | 社屋 |
| ㈱ケンウッド・サービ ス | 横浜市 緑区 | 190 | 修理・保全・物流業 務 | 100.0 | | | あり | | (注) 6、7 | 社屋 |
| JVC Americas Corp. (注)2 | New Jersey, U. S. A. | USD 1,371千 | 卸売 (アメリカ他) | 100.0 | あり | | あり | | (注) 6、7 | |
| Kenwood U. S. A. Corporation (注)2、4 | California, U. S. A. | USD 94,600千 | 卸売 (アメリカ他) | 100.0 | | | あり | | (注) 6、7 | |

| 名称 | 住所 | 資本金 (百万円又は 千現地通貨) | 主要な 事業内容 | 議決権の 所有割合 (%) | 役員の 兼任等 | 資金援助 | | 保証債 務等 | 営業上 の取引 | 設備の 賃貸借 |
|--|--------------------------|-------------------------|------------------------------|---------------------|------------|------------|------------|-----------|------------|------------|
| | | | | | | 当社よ り借入 | 当社へ の貸付 | | | |
| JVC America, Inc. | Alabama, U. S. A. | USD 7千 | CD及びDVDソフ ト等の製造販売 | 100.0 (100.0) | | | | | | |
| JVC Industrial America, Inc. (注) 2、5 | California, U. S. A. | USD 22,296千 | 映像機器の製造販売 | 100.0 (100.0) | | | | | | |
| JVC Entertainment, Inc. (注) 2、5 | California, U. S. A. | USD 10,000千 | オーディオ・映像ソ フトの管理 | 100.0 | | | | | | |
| Zetron, Inc. | Washington, U. S. A. | USD 0千 | 通信関連システム・ 機器の開発・製造・ 販売 | 100.0 | | | | | (注) 6 | |
| AltaSens, Inc. | California, U. S. A. | USD 0千 | CMOSイメージセンサ ー設計・開発 | 100.0 | | あり | | | (注) 6 | |
| EF Johnson Technologies, Inc. | Texas, U. S. A. | USD 0千 | 業務用無線システム の開発・製造・販売 | 100.0 | あり | あり | | | | |
| E. F. Johnson Company | Texas, U. S. A. | USD 0千 | 業務用無線システム の開発・製造・販売 | 100.0 (100.0) | | | | | | |
| JVC Canada Inc. | Ontario, Canada | CAD 6,600千 | 卸売 (カナダ) | 100.0 | | | あり | | (注) 7 | |
| Kenwood Electronics Canada Inc. | Ontario, Canada | CAD 10,200千 | 卸売 (カナダ) | 100.0 (100.0) | | | あり | | (注) 6、7 | |
| JVC de Mexico, S.A. de C. V. (注) 2、5 | Mexico City, Mexico | MXN 158,228千 | 卸売 (メキシコ) | 100.0 (92.2) | | | | | | |
| JVCKENWOOD Latin America, S. A. | Panama City, Panama | USD 4,000千 | 卸売 (パナマ他) | 100.0 (53.0) | | | | | (注) 7 | |
| JVC KENWOOD do Brasil Comercio de Eletronicos Ltda. (注) 2 | Sao Paulo, Brazil | BRL 19,524千 | 卸売 (ブラジル) | 100.0 (70.4) | | あり | | | (注) 7 | |
| JVC Europe Limited | London, U. K. | GBP 1,815千 | 卸売 (イギリス他) | 100.0 | | | | | (注) 7 | |
| JVC Professional Europe Limited (注) 2 | London, U. K. | EUR 13,885千 | 卸売 (欧州地域) | 100.0 | | あり | | | (注) 7 | |
| Kenwood Electronics UK Limited (注) 2 | Watford, U. K. | GBP 14,900千 | 卸売 (イギリス他) | 100.0 | | | | | (注) 7 | |
| JVC Manufacturing UK Limited (注) 2、5 | Glasgow, U. K. | GBP 34,000千 | 映像機器の製造販売 | 100.0 | | | | | | |
| JVC France S. A. S. | Gennevilliers, France | EUR 4,545千 | 卸売 (フランス他) | 100.0 | | | | | (注) 7 | |
| Kenwood Electronics France S. A. (注) 2 | Gennevilliers, France | EUR 3,048千 | 卸売 (フランス) | 100.0 | | | | | | |
| Kenwood Electronics Bretagne S. A. | Janze, France | EUR 364千 | カーエレクトロニク ス関連機器の製造販 売 | 100.0 | | | | | (注) 6 | |
| JVCKENWOOD Italia S. p. A. | Milan, Italy | EUR 4,680千 | 卸売 (イタリア他) | 100.0 | | | | | (注) 7 | |
| JVCKENWOOD Iberica, S. A. | Barcelona, Spain | EUR 3,203千 | 卸売 (スペイン) | 100.0 | | | | | (注) 7 | |
| JVC Deutschland GmbH | Bad Vilbel, Germany | EUR 5,624千 | 卸売 (ドイツ) | 100.0 | あり | | | | (注) 7 | |

| 名称 | 住所 | 資本金 (百万円又は 千現地通貨) | 主要な 事業内容 | 議決権の 所有割合 (%) | 役員の 兼任等 | 資金援助 | | 保証債 務等 | 営業上 の取引 | 設備の 賃貸借 |
|---|-----------------------------------|-------------------------|-----------------------------------|---------------------|------------|------------|------------|-----------|------------|------------|
| | | | | | | 当社よ り借入 | 当社へ の貸付 | | | |
| Kenwood Electronics Deutschland GmbH (注) 2 | Bad Vilbel, Germany | EUR 11,887千 | 卸売 (ドイツ) | 100.0 | | | | | (注) 6、7 | |
| JVC Technical Services Europe GmbH (注) 2 | Bad Vilbel Germany | EUR 12,271千 | 欧州地域における品 質管理業務 | 100.0 | | | あり | | | |
| JVCKENWOOD Belgium N.V. (注) 2 | Vilvoorde, Belgium | EUR 2,950千 | 卸売 (ベルギー・オラン ダ他) | 100.0 (100.0) | | | | あり | (注) 7 | |
| JVCKENWOOD Nederland B.V. | Uithoorn, Netherlands | EUR 6,099千 | 卸売 (オランダ他) | 100.0 | | | あり | | (注) 6、7 | |
| JVC International (Europe) GmbH | Vienna, Austria | EUR 3,335千 | 卸売 (東欧・オーストリ ア他) | 100.0 | | | | | (注) 7 | |
| Shinwa Precision (Hungary) Kft (注) 2 | Miskolc, Hungary | USD 30,800千 | 車載用塗装プラスチ ック部品の製造販売 | 100.0 (100.0) | | | | | | |
| JVC Polska Sp. zo. o. | Warsaw, Poland | PLN 4,500千 | 卸売 (ポーランド) | 100.0 | | | | | | |
| Limited Liability Company "JVC KENWOOD RUS" | Moscow, Russia | RUB 2,250千 | 卸売 (ロシア) | 100.0 (6.0) | | | | | (注) 7 | |
| Limited Liability Company "JVC KENWOOD Ukraine" | Kyiv, Ukraine | EUR 10千 | 卸売 (ウクライナ他) | 100.0 | | | | | (注) 7 | |
| JVCKENWOOD Singapore Pte. Ltd. (注) 2 | Singapore | SGD 26,650千 | 卸売 (シンガポール他) | 100.0 | | | | | (注) 7 | |
| JVCKENWOOD Electronics Singapore Pte. Ltd. | Singapore | SGD 1,603千 | 音響機器の製品開発 他 | 100.0 | | | | | (注) 6 | |
| JVCKENWOOD Technologies Singapore Pte. Ltd. (注) 2 | Singapore | SGD 8,169千 | 通信関連機器の製造 販売 | 100.0 | | | | | (注) 6 | |
| JVCKENWOOD Malaysia Sdn. Bhd. | Selangor, Malaysia | MYR 3,000千 | 卸売 (マレーシア) | 100.0 | | | | | (注) 6、7 | |
| JVC Electronics Malaysia Sdn. Bhd. (注) 2、5 | Selangor, Malaysia | MYR 93,063千 | 音響機器の製造販売 | 100.0 | | | | | | |
| JVC Manufacturing Malaysia Sdn. Bhd. (注) 2 | Selangor, Malaysia | MYR 50,819千 | 音響・映像機器の製 造販売 | 100.0 (1.6) | あり | | | | (注) 6 | 設備 |
| JVCKENWOOD Electronics Malaysia Sdn. Bhd. (注) 2 | Johor, Malaysia | MYR 67,639千 | カーエレクトロニク ス関連・通信関連機 器等の製造販売 | 100.0 | | | | あり | (注) 6 | |
| JVCKENWOOD Thailand Co., Ltd. | Bangkok, Thailand | THB 204,000千 | 卸売 (タイ) | 100.0 (51.5) | | | | | (注) 7 | |
| JVC Manufacturing (Thailand) Co., Ltd. (注) 2 | Pathumthani, Thailand | THB 600,000千 | 映像機器の製造販売 | 100.0 | | | | | (注) 6 | 設備 |
| JVC Optical Components (Thailand) Co., Ltd. (注) 2 | Nakhon Ratchasima, Thailand | THB 530,000千 | 電子部品の製造販売 | 100.0 (100.0) | | | あり | あり | (注) 6 | |
| P.T. JVC Indonesia (注) 2、5 | Jakarta, Indonesia | USD 10,100千 | 卸売 (インドネシア) | 97.5 (97.5) | | | | | | |

| 名称 | 住所 | 資本金 (百万円又は 千現地通貨) | 主要な 事業内容 | 議決権の 所有割合 (%) | 役員の 兼任等 | 資金援助 | | 保証債 務等 | 営業上 の取引 | 設備の 賃貸借 |
|---|----------------------------------|-------------------------|-------------------------------------|---------------------|------------|------------|------------|-----------|------------|------------|
| | | | | | | 当社よ り借入 | 当社へ の貸付 | | | |
| P.T. JVC Electronics Indonesia (注) 2 | West Java, Indonesia | USD 32,400千 | カーエレクトロニク ス関連機器の製造販 売 | 100.0 (10.0) | | | あり | | (注) 6 | |
| JVCKENWOOD Gulf Fze | Dubai, U. A. E. | USD 1,905千 | 卸売 (U. A. E. 他) | 100.0 (100.0) | | | | | (注) 7 | |
| JVC (China) Investment CO., Ltd. (注) 2、3 | Beijing, China | USD 30,000千 | 卸売 (中国) | 100.0 | | あり | | | (注) 7 | |
| JVCKENWOOD Hong Kong Limited | Hong Kong, China | HKD 7,000千 | 卸売 (中国) | 100.0 | | | | | (注) 7 | |
| JVC Beijing Electronic Industries Co., Ltd. (注) 2、5 | Beijing, China | USD 32,000千 | 音響・映像機器の製 造販売 | 100.0 (26.6) | | | | | | |
| Shanghai Kenwood Electronics Co., Ltd. (注) 2 | Shanghai, China | CNY 114,435千 | カーエレクトロニク ス関連・通信関連機 器の製造販売 | 100.0 | | | | | (注) 6 | |
| Shinwa International Holdings Limited (注) 2 | Hong Kong, China | USD 29,090千 | 車載用AVメカニズ ム・塗装プラスチック 部品の製造販売等 | 61.0 | | | | | | |
| Shinwa Industries (China) Limited (注) 2 | Huizhou, China | USD 19,500千 | 車載用AVメカニズ ムの製造販売等 | 59.5 (59.5) | | | | | | |
| JVCKENWOOD Procurement Center (H. K.), Limited | Hong Kong, China | HKD 2,300千 | 電子部品の販売 | 100.0 | | あり | | | (注) 6 | |
| JVC KENWOOD Australia Pty. Ltd. (注) 2 | New South Wales, Australia | AUD 11,750千 | 卸売 (オーストラリア他) | 100.0 | | | | | (注) 7 | |
| その他29社 | | | | | | | | | | |

- (注) 1. 「議決権の所有割合」欄の(内書)は間接所有です。
2. 特定子会社です。
3. 債務超過額が連結純資産の5%を超えている会社です。その債務超過の金額は、4,021百万円です。
4. 以下の会社は売上高(連結会社相互間の内部売上高を除く)の連結売上高に占める割合が10%を超えていま
す。

| 名称 | 主な損益情報等 | | | | |
|------------------------------|--------------|---------------|----------------|---------------|---------------|
| | 売上高 (百万円) | 経常利益 (百万円) | 当期純利益 (百万円) | 純資産額 (百万円) | 総資産額 (百万円) |
| Kenwood U. S. A. Corporation | 33,738 | 193 | 230 | 13,695 | 17,277 |

5. 休眠中であり実質的な営業は行っていません。
6. 売上の一部は当社に対するものです。
7. 製品又はサービスの一部を当社から仕入れています。

(2) 持分法適用関連会社

(平成26年3月31日現在)

| 名称 | 住所 | 資本金 (百万円) | 主要な 事業内容 | 議決権の 所有割合 (%) | 役員の 兼任等 | 資金援助 | | 保証債 務等 | 営業上 の取引 | 設備の 賃貸借 |
|---------------------|------------|--------------|---------------------|---------------------|------------|------------|------------|-----------|------------------------------|------------|
| | | | | | | 当社よ り借入 | 当社へ の貸付 | | | |
| ビクターアドバンスト メディア㈱ | 東京都 中央区 | 100 | 記録メディアの開 発・製造・販売 | 35 | | | | | 記録メディアの 購入及び当社製 品の販売委託 | あり |

5 【従業員の状況】

(1) 連結会社の状況

平成26年3月31日現在

| セグメントの名称 | 従業員数 (人) |
|---------------------|-------------------|
| カーエレクトロニクスセグメント | 12,989 (2,090) |
| プロフェッショナルシステムセグメント | 3,205 (775) |
| 光学&オーディオセグメント | 1,727 (286) |
| ソフト&エンターテインメントセグメント | 859 (129) |
| その他 | 58 (-) |
| 全社 (共通) | 953 (44) |
| 合計 | 19,791 (3,324) |

- (注) 1. 従業員数は、当社グループから当社グループ外への出向者を除き、当社グループ外から当社グループへの出向者を含む就業人員数です。
2. 従業員数欄の(外書)は、臨時従業員の当連結会計年度における平均雇用人員(1日8時間換算)です。
3. 当連結会計年度に従来当社の持分法適用会社であった車載機器事業会社であるシンワの株式を追加取得して連結子会社化したこと等により、当連結会計年度末における当社グループの従業員数は前連結会計年度末の12,781人から7,010人増加した19,791人となっています。
4. 臨時従業員は、パートタイマー、アルバイト及び契約社員を含み、派遣社員は除いています。
5. 海外生産子会社における雇用区分の見直しや生産変動等により、当連結会計年度末における当社グループの臨時従業員数は、前連結会計年度末の4,625人から1,301人減少した3,324人となっています。

(2) 提出会社の状況

平成26年3月31日現在

| 従業員数 (人) | 平均年齢 (歳) | 平均勤続年数 (年) | 平均年間給与 (円) |
|------------|----------|------------|------------|
| 3,798 (55) | 44 | 21 | 6,500,227 |

| セグメントの名称 | 従業員数 (人) |
|---------------------|---------------|
| カーエレクトロニクスセグメント | 944 (6) |
| プロフェッショナルシステムセグメント | 1,037 (21) |
| 光学&オーディオセグメント | 1,005 (6) |
| ソフト&エンターテインメントセグメント | 1 (-) |
| 全社 (共通) | 811 (22) |
| 合計 | 3,798 (55) |

- (注) 1. 従業員数は、当社から当社外への出向者を除き、当社外から当社への出向者を含む就業人員数です。
2. 従業員数欄の(外書)は、臨時従業員の当事業年度における平均雇用人員(1日8時間換算)です。
3. 臨時従業員は、パートタイマー、アルバイト及び契約社員を含み、派遣社員は除いています。
4. 当社にて当事業年度末を退職日として早期希望退職者の募集を行ったことによる減少及びその他自然退職等により、当事業年度末における当社の従業員数は前事業年度末の4,241人から443人減少した3,798人となっています。

(3) 労働組合の状況

当社グループでは、当社にJVCケンウッド労働組合が組織されており、グループ内の関係会社12社中4社が同組合に加入し、他8社の各々に労働組合が組織されています。

JVCケンウッド労働組合は、これまで当社に組織されていた日本ビクター労働組合が平成25年10月1日に組織名称を変更し、同じく当社グループ内に組織されていたケンウッドグループユニオンの一部と組織統合して発足した労働組合であり、他の国内関係会社の労働組合と連携して活動しています。

JVCケンウッド労働組合はJAM及び全日本電機・電子・情報関連産業労働組合連合会（略称：電機連合）に加盟しています。

労使関係は安定しており、特記すべき事項はありません。

第2【事業の状況】

1【業績等の概要】

(1) 業績

(当連結会計年度の概況)

当連結会計年度の世界経済は、米国では積極的に財政・金融政策を推し進めるなど雇用や住宅をはじめとして改善傾向が多く見られ緩やかな景気回復の動きが見られた一方で、欧州は依然として景気の低迷が続き、中国やブラジルをはじめとする新興国の成長鈍化など、本格的な回復を示すには至りませんでした。また、日本経済は各種政策の効果による輸出環境の改善や、消費税増税前の駆け込み需要により個人消費が増加するなど回復基調が見られるものの、世界経済全体では依然として不透明な状況が続きました。

こうした状況の下、当社グループにおける当連結会計年度の全社の売上高は前年実績を上回りました。損益についてはカーエレクトロニクスセグメントをはじめ全セグメントが減益となり、全社の営業利益は前連結会計年度比で大幅な減益となりましたが、第3四半期より推進している「原価総改革」、「販売改革」、「緊急対策」などの事業再建策の効果などにより、下半期の営業利益は前年実績を上回り、回復の兆しははっきりしてきました。

なお、当連結会計年度の決算に使用した損益為替レートは以下のとおりです。

| | | 第1四半期 | 第2四半期 | 第3四半期 | 第4四半期 |
|---------|-----|-------|-------|-------|-------|
| 損益為替レート | 米ドル | 約99円 | 約99円 | 約100円 | 約103円 |
| | ユーロ | 約129円 | 約131円 | 約137円 | 約141円 |
| 前期(参考) | 米ドル | 約80円 | 約79円 | 約81円 | 約92円 |
| | ユーロ | 約103円 | 約98円 | 約105円 | 約122円 |

*売上高

当連結会計年度における売上高は、第1四半期にシンワを連結子会社化した影響と為替変動による円換算額の増加などによりカーエレクトロニクスセグメントが増収となり、前期のタイ洪水の影響から回復し、東京特殊電線の情報機器事業を承継したプロフェッショナルシステムセグメントも増収となったことから、欧州経済低迷や商品絞り込みの影響などによる光学&オーディオセグメントの減収、一部主力作品の発売延期などによるソフト&エンターテインメントセグメントの減収を吸収し、前期比で約98億円増(3.2%増収)の3,163億43百万円となりました。

*営業利益

当連結会計年度における営業利益は、対米ドルの円安によって円換算原価が20%以上上昇し、カーエレクトロニクスセグメントの市販事業、OEM事業や光学&オーディオセグメントのイメージング事業などの国内事業が主に上半期に大幅な赤字となったこと、海外もカーエレクトロニクスセグメントの市販事業、イメージング事業などの販売が不振となったことに加え、ソフト&エンターテインメントセグメントも一部主力商品の発売延期や海外でのパッケージメディア市場縮小の影響などから、全セグメントが減益となり、前期比で約52億円減(53.0%減益)の45億92百万円となりました。

*経常利益

当連結会計年度における経常利益は、営業外収支は改善したものの営業利益が減少したことから、前期比で約32億円減の1億円となりました。

*当期純利益

当連結会計年度における当期純利益は、経常利益の減少に加え、第3四半期より実施した国内早期希望退職者募集や海外拠点改革にともなう特別損失計上などにより、ケンウッド・ジオビットの株式譲渡による特別利益計上があったものの、税金費用の増加もあり前期比で約77億円減の64億50百万円の損失となりました。

なお、当連結会計年度の法人税等合計は、税金費用の増加などにより前期比で約15億円増加し、少数株主利益が同約6億円増加しました。

(セグメントごとの売上高及び損益)

セグメントごとの売上高及び営業利益(△は損失)は以下のとおりです。

平成25年6月25日付の組織変更により、事業セグメントを変更しています。

なお、「第1 企業の概況 3 事業の内容」に記載のとおり、第2四半期より新事業セグメントを報告セグメントとする売上高、セグメント利益等の集計、報告を行っています。本項においても、当連結会計年度について、新事業セグメントに基づき記載しています。なお、以下の記載では、前年同期についても、現在の新事業セグメントの区分を適用して集計したものをを用いています。

なお、セグメントごとの営業利益(△は損失)の合計額は、連結損益計算書の営業利益と一致しています。

セグメントごとの売上高は、セグメント間の内部売上高又は振替高を含めて記載しています。

(百万円)

| セグメントの名称 | | 平成26年3月期 | 平成25年3月期 | 前期比 |
|-------------------------|-------|---------------|--------------|---------------|
| カーエレクトロニクス セグメント | 売上高 | 113,956 | 94,443 | +19,513 |
| | 営業利益 | <u>△488</u> | <u>2,003</u> | <u>△2,492</u> |
| プロフェッショナルシステム セグメント | 売上高 | 96,952 | 91,830 | +5,122 |
| | 営業利益 | <u>3,587</u> | <u>4,065</u> | <u>△478</u> |
| 光学&オーディオ セグメント | 売上高 | 74,656 | 87,069 | △12,413 |
| | 営業利益 | <u>898</u> | <u>1,251</u> | <u>△353</u> |
| ソフト&エンターテインメント セグメント | 売上高 | 36,395 | 40,858 | △4,463 |
| | 営業利益 | 577 | 2,044 | △1,467 |
| その他 | 売上高 | 6,134 | 6,024 | +110 |
| | 営業利益 | 16 | 395 | △379 |
| セグメント間消去 | 売上高 | △11,752 | △13,644 | +1,892 |
| 合計 | 売上高 | 316,343 | 306,580 | +9,763 |
| | 営業利益 | <u>4,592</u> | <u>9,761</u> | <u>△5,169</u> |
| | 経常利益 | <u>100</u> | <u>3,263</u> | <u>△3,163</u> |
| | 当期純利益 | <u>△6,450</u> | <u>1,243</u> | <u>△7,693</u> |

*カーエレクトロニクスセグメント

当連結会計年度におけるカーエレクトロニクスセグメントは、シンワの連結子会社化や円安による円換算額の増加などにより、売上高は前期比で約195億円増(20.7%増収)の1,139億56百万円となりました。

市販事業は、国内市場では、低価格化傾向にある中で、AV一体型カーナビゲーションシステム「彩速ナビ」の販売が年間を通じて堅調に推移したことに加え、消費税増税前の駆け込み需要もあり、売上が拡大しました。また、海外市場では、欧米におけるカーオーディオ市場縮小の影響を受けたものの、円安効果もあったことから売上は拡大し、市販事業は増収となりました。

OEM事業は、自動車メーカー向けAV一体型カーナビゲーションシステムや、車載機器用CD/DVDドライブメカニズムが減少したものの、シンワの連結子会社化により、増収となりました。なお、シンワ、ディーラーオプション、車載機器向け光学デバイス等を含めた車載関連のOEM比率は約43%となり、前期の約37%から増加しました。

しかし市販事業で第3四半期に国内市場に投入した円安対応モデルによる損益改善効果や、消費税増税前の駆け込み需要による増収効果、シンワの連結子会社化による増益効果があったものの、市販事業の現地通貨ベースでの海外における販売減、及び市販事業、OEM事業ともに国内事業における大幅な対米ドルの円安による円換算原価の上昇の影響を主に上半期に大きく受けたことから、カーエレクトロニクスセグメント全体の営業利益は、同約25億円減の4億88百万円の損失となりました。

*プロフェッショナルシステムセグメント

当連結会計年度におけるプロフェッショナルシステムセグメントは、前期にタイ洪水の影響があったプロフェッショナル&ヘルスケア事業の回復や、コミュニケーションズ事業が円安効果などから増収となり、売上高は前期比で約51億円増(5.6%増収)の969億52百万円となりました。コミュニケーションズ事業は、最大市場である北米が政府緊縮財政の影響などを受けてきましたが、円安効果などから増収となりました。

プロフェッショナル&ヘルスケア事業は、平成25年7月に東京特殊電線から医用画像表示用ディスプレイ事業を譲り受けた影響に加え、国内での放送事業者向け無線システムなどの新規受注が増加するなど、国内を中心に販売が回復したことから増収となりました。

しかし、プロフェッショナル&ヘルスケア事業で国内販売回復にともなう増益効果があったものの、コミュニケーションズ事業の北米の販売が政府緊縮財政の影響などにもなつて減益となったことなどから、プロフェッショナルシステムセグメント全体の営業利益は同約5億円減（11.8%減益）となる35億87百万円となりました。

*光学&オーディオセグメント

当連結会計年度における光学&オーディオセグメントは、映像・光学デバイス事業が増収となったものの、イメージング事業、オーディオ事業が減収となり、売上高は前期比で約124億円減（14.3%減収）の746億56百万円となりました。

オーディオ事業は、AVアクセサリ分野が堅調に推移しましたが、ホームオーディオ分野が商品絞り込みやスマートフォン普及の影響で販売減となり、減収となりました。

イメージング事業は、国内外市場の大幅縮小によりカムコーダ分野が苦戦し、減収となりました。

映像・光学デバイス事業はプロジェクター分野が高精細な業務用4Kモデルの好調などにより販売増となり、車載機器用ピックアップ分野の販売も回復したことから、増収となりました。

しかし、オーディオ事業はホームオーディオ分野で、第3四半期に発売したハイレゾリューション音源再生対応モデルなどの高付加価値商品の拡販効果などから増益となったものの、イメージング事業はカムコーダ分野の国内販売比率が高く、円換算原価の大幅な上昇に加え、国内外市場の急激な縮小により大幅な減益となったことから、光学&オーディオセグメント全体の営業利益は同約4億円減（28.2%減益）の8億98百万円となりました。

*ソフト&エンターテインメントセグメント

当連結会計年度におけるソフト&エンターテインメントセグメントは、コンテンツビジネスが、音楽関連で新人、中堅の作品群がCMタイアップやテレビ番組主題歌採用の効果などにより好調に推移したものの、一部主力作品の発売延期などにより減収となりました。受託ビジネスは、海外でのパッケージメディア市場縮小の影響などにより減収となり、ソフト&エンターテインメントセグメント全体の売上高は前期比で約45億円減（10.9%減収）の363億95百万円、営業利益は同約15億円減（71.8%減益）の5億77百万円となりました。

当連結会計年度における主なヒット作品は、以下のとおりです。

(ビクターエンタテインメントの主なヒット作品)

- ・桑田佳祐 BD&DVD「昭和八十八年度! 第二回ひとり紅白歌合戦」
- ・家入レオ アルバム「a boy」、シングル「チョコレート」
- ・Dragon Ash アルバム「THE FACES」
- ・サザンオールスターズ BD&DVD「SUPER SUMMER LIVE 2013 “灼熱のマンピー!!G★スポット解禁!!” 胸熱完全版」、シングル「ピースとハイライト」
- ・SMAP シングル「シャレオツ/ハロー」、シングル「Joy!!」
- ・斉藤和義 アルバム「斉藤」&「和義」
- ・「あまちゃん 歌のアルバム」、「連続テレビ小説「あまちゃん」オリジナル・サウンドトラック 2」、「連続テレビ小説「あまちゃん」オリジナル・サウンドトラック」
- ・クリープハイブ アルバム「吹き零れる程のI、哀、愛」
- ・星野源 アルバム「Stranger」、シングル「ギャグ」(映画「聖☆おにいさん」主題歌)
- ・高橋真梨子 アルバム「高橋40年」、BD・DVD「LIVE Re : So fine」

(テイチクエンタテインメントの主なヒット作品)

- ・STARDUST REVUE アルバム「Stage Bright~A Cappella & Acoustic Live~」、DVD「STARDUST REVUE LIVE TOUR「B.O.N.D.」2012-2013」・関ジャニ∞ シングル「ひびき」、「キング オブ 男!」、アルバム「JUKE BOX」、シングル「へそ曲がり/ここにしかない景色」
- ・風男塾 アルバム「POWER OF WIND」、シングル「チェンメン天国」
- ・ちあきなおみ アルバム「ほのぼのと、切なさと、懐かしさと、ちあきなおみの“黄昏のビギン”はあなたの恋する勇気をサポートします。」
- ・LIFriends シングル「愛して止まないロックンロール」
- ・BEGIN BOXセット「ビギンの一五一会BOX」
- ・シシド・カフカ アルバム「カフカナイズ」
- ・怒髪天 アルバム「ドリーム・バイキングス」
- ・島津亜矢 シングル「縁(えにし)」

(2) キャッシュ・フロー

*営業活動によるキャッシュ・フロー

当連結会計年度において営業活動により増加した資金は149億43百万円となり、前期比で約52億円収入が増加しました。主な要因は、当連結会計年度において税金等調整前当期純損失を計上したものの、たな卸資産の減少による収入の増加があったことによるものです。

*投資活動によるキャッシュ・フロー

当連結会計年度においてにおいて投資活動により減少した資金は106億58百万円となり、前期比で約27億円支出が減少しました。主な要因は、有形固定資産の取得による支出の減少に加え、子会社株式の売却による収入の増加によるものです。

*財務活動によるキャッシュ・フロー

当連結会計年度において財務活動により減少した資金は95億81百万円となり、前期比で約10億円支出が増加しました。主な要因は、長期借入金の返済による支出が増加したことによるものです。

なお、当連結会計年度末の現金及び現金同等物は、前期末比で約28億円減少し、547億37百万円となりました。

2 【生産、受注及び販売の状況】

(1) 生産実績

当連結会計年度の生産実績をセグメントごとに示すと、以下のとおりです。

| セグメントの名称 | 金額（百万円） | 前期比（%） |
|---------------------|---------|--------|
| カーエレクトロニクスセグメント | 110,060 | 12.93 |
| プロフェッショナルシステムセグメント | 79,248 | △4.43 |
| 光学&オーディオセグメント | 60,358 | △18.97 |
| ソフト&エンターテインメントセグメント | 36,820 | △9.88 |
| 報告セグメント計 | 286,487 | △3.13 |
| その他 | 6,929 | 15.02 |
| 合計 | 293,416 | △2.76 |

(注) 1. 金額は販売価格で計上しており、消費税等は含まれていません。

2. 当連結会計年度より、報告セグメントの区分を変更しています。なお、前年同期比については、前連結会計年度の数値を変更後のセグメント区分に組替えて算出しています。

(2) 受注状況

当社グループの製品のうち、カーエレクトロニクスセグメント・プロフェッショナルシステムセグメント・光学&オーディオセグメント・その他については原則として見込生産によっています。また、ソフト&エンターテインメントセグメントの一部は受注生産によっていますが、これらは受注と同時に生産・引渡しを行うため受注高と販売高はほぼ同額です。

(3) 販売実績

当連結会計年度における販売実績は、「1 業績等の概要 (1) 業績」に、セグメントごとに記載しています。なお、主要な販売先については、総販売実績に対する販売割合が100分の10以上を占める相手先がないため、記載を省略しています。

3 【対処すべき課題】

当社グループは、第5期有価証券報告書の「第一部 企業情報 第2 事業の概況 3. 対処すべき課題」に記載した事業ポートフォリオの強化、企業基盤の強化などの施策に当連結会計年度に取り組みましたが、対米ドルの急激な円安によって円換算原価が大幅に上昇し、カーエレクトロニクスセグメントの市販事業、OEM事業や光学&オーディオセグメントのイメージング事業などの国内事業が主に上半期に大幅な赤字となったことに加え、カーエレクトロニクスセグメントの市販事業、イメージング事業などの海外事業も、市場縮小の影響などを受けて販売不振となりました。これらの状況に対応するため、第3四半期以降、採算の悪い平成25年モデルの終息を早め、円安に対応した平成26年モデルの投入を繰り上げるとともに、高付加価値商品の売上構成比アップなどの原価総改革に取り組み、役員報酬の減額や従業員の給与・賞与減額などの緊急対策も実施した結果、下半期は上半期比で売上高、営業利益ともに回復してきました。

また平成27年3月期以降に向けて、国内での早期希望退職者募集、海外での生産や販売拠点の構造改革や再編など、固定費削減の取り組みを実施し、さらに中期的な施策として成長領域における次世代事業の開発も行うなど、「戦略投資」を進め、事業ポートフォリオの再編に努めてきました。

平成27年3月期はこれまで取り組んできた改革をさらに強力に推し進めるとともに、平成28年3月期以降の飛躍に向け、以下に掲げる取り組みを推進していきます。

1. 経営組織体制の再構築

これまでの事業部制による商品開発主導（プロダクトアウト）型の事業運営を見直し、すでに売上構成比で全社の約50%となった業務用事業の増大に対応する市場・顧客（マーケット）主導の事業運営に変えることにより、現行事業の国内外販売を拡大するとともに、M&Aや戦略的提携の成果の具体化、さらには次世代事業開発の加速に向け、経営組織体制を再構築します。

① マーケット主導体制に向けた地域CEOの設置

- ・日米欧及びアジア・新興国の4地域に地域CEOを設置し、各地域の市場特性や、多様化の進む顧客ニーズにきめ細かく対応した商品・サービスを現地で企画し、国内事業部門で商品化・具体化して、販売並びに連結利益の拡大を目指して連結業績責任を負える体制を整えます。

② 事業単位の大ぐくり化

- ・当社の現在の事業規模を踏まえ、また製品事業間の連携を進めるため、事業単位としてのこれまでの事業部を廃止し、上位組織であるセグメントに集約し、大ぐくり化します。
- ・各セグメントは、販売部門を地域CEO傘下に移管し、地域CEOの要請に基づき、企画、技術、生産、品質、サービスなど傘下の組織によって商品化・具体化し、当該事業の連結業績責任を負います。
- ・従来のセグメント別連結業績管理に加え、地域別連結業績管理も行い、両面から売上の拡大と損益の改革に取り組みます。

③ 成長分野へのリソースシフトの推進

- ・大幅に縮小する民生事業から成長する車載や業務用事業へ、既存事業から次世代事業へ、リソースのシフトを進めます。
- ・本社スタッフ部門の更なるスリム化に向け、部門間の統合・再編を加速するとともに、事業部門への人員シフトを加速します。

2. 次世代事業を軸とした成長基盤の構築

① カーオプトロニクスと先進車両技術

- ・当社が保有する音響、映像、光学などのコア技術をベースとしたヘッドアップディスプレイ、電子ミラーなど、カーオプトロニクス事業の開発促進による事業化を図ります。

② ブロードバンドマルチメディアシステム

- ・AIRBUS DEFENCE & SPACE社との戦略的提携や平成26年3月に当社完全子会社となったEFJT、Zetron, Inc. などのM&Aによってブロードバンドシステムを具体化し、消防、医療、救急向けシステムなど、動画及び大容量データ通信サービスを含めた業務用無線のマルチメディアシステムを開発、事業化を促進します。

③ 次世代イメージング（カメラ）

- ・民生事業で培った技術を、急速に拡大する車載カメラに転用し、またこれまでの業務用ビデオカメラシステム、監視用カメラ、CMOSセンサーなどを軸とした新しい商品開発、事業化を加速します。

3. 連結バリューチェーンの革新と現行事業の収益改革の推進

- ・販社から工場へのダイレクトオーダーの仕組みや、有事の場合にも迅速な代替生産を可能とする連結バリューチェーンの革新に取り組みます。
- ・海外販売会社の再編・統合や工場の集約、操業度向上、生産革新など、構造改革を継続的に推進します。
- ・VA（Value Analysis（価値分析））/VE（Value Engineering（価値工学））や調達改革などの製品原価改革に強力に取り組むとともに、製品別原価管理、製品別在庫管理、製品別収益管理を強化し、利益の出る商品に資源を傾斜配分していきます。

4. 環境保全・社会貢献活動

当社及び当社グループの生産関連会社は、日本経団連の提唱する「低炭素社会実行計画」と連動して平成25年度に開始された電機・電子業界の「低炭素社会実行計画」に参加し、電機・電子業界の共通目標である「2020年に向け、エネルギー原単位改善率 年平均1%」を達成するため、生産プロセスのエネルギー効率改善／二酸化炭素排出抑制に取り組んでいます。

また、商品開発時のアセスメントで環境配慮製品への取り組みやISO14001の仕組みを使つての事業所の廃棄物や化学物質の適正管理、環境法規制の順守を推進し、平成26年度の環境方針に「生物多様性の維持」を追加した事で、更に環境保全への取り組みを加速していきます。

一方、行政や他の企業と協同で地域の活性化を図る活動として、現場体験や工場見学の受入、出前教室等による小中学生を対象とした学校だけでは出来ない体験を通じて人間性が豊かになって貰える様な社会貢献活動を進めていきます。

4 【事業等のリスク】

当社グループに関するリスクのうち、投資者の判断に重要な影響を及ぼす可能性のある事項を以下に記載します。ただし、これらは当社グループに関するすべてのリスクを網羅したのではなく、記載された事項以外の予見しがたいリスクも存在します。当社グループの事業、業績及び財務状況は、かかるリスク要因のいずれによっても著しい悪影響を受ける可能性があります。なお、文中の将来に関する事項は、当連結会計年度末現在において当社が判断したものです。

(1) 経済状況等の影響について

当社グループの製品・サービスに対する需要は、その販売を行っている国又は地域の経済状況の影響を受けるため、世界の市場における景気後退、及びこれにともなう需要の減少は、当社グループの事業、業績及び財務状況に悪影響を及ぼす可能性があります。

特に、当社グループ製品のうち個人顧客を主力購買層とするものについては、個人顧客の嗜好の変化や可処分所得の増減等によって販売数量が左右されやすい性質をもっています。したがって、これら個人向け製品の販売動向は、その販売地域における経済状況、景気動向、個人消費動向等により大きく変動する傾向があり、これらの諸要因が当社グループにとって有利に作用しない場合、又はこれらの諸要因に対応した当社グループ製品を適時に開発・製造して市場に提供できない場合には、当社グループの事業、業績及び財務状況に悪影響を及ぼす可能性があります。

また、当社グループ製品のうち各国・地域の官公庁や民間企業などの法人顧客を主力購買層とするものについても、経済状況、景気動向、顧客が所在する国・地域の政治・財政動向や有事による特需の発生や需要の減少等に応じてそれらの販売量が左右され、そのことによって当社グループの事業、業績及び財務状況に悪影響を及ぼす可能性があります。

(2) 為替相場及び金利の変動による影響について

当社グループの連結売上高に占める海外売上高の割合は約6割であり、また当社グループの拠点及び取引先は世界各国にわたっています。外貨建てで取引されている海外での製品・サービスのコスト及び価格は為替相場の変動により影響を受け、加えて、海外の現地通貨建ての資産・負債等が連結財務諸表作成のために円換算されることから為替相場の変動による影響を受けるため、為替相場の変動が当社グループの事業、業績及び財務状況に悪影響を及ぼす可能性があります。

一般的に、当社グループの現地通貨建て輸出項目に占める割合の高いユーロに対する円高（円安）は当社グループの業績に悪（好）影響を及ぼし、当社グループの現地通貨建て輸入項目に占める割合の高い米ドルに対する円高（円安）は好（悪）影響を及ぼします。ただし、為替は世界各国、地域の経済状況の影響を受けて予期せぬ変動をすることがあり、その変動が当社グループの事業、業績及び財務状況に悪影響を及ぼす可能性があります。

また、金利の変動は営業費用、支払利息、受取利息あるいは金融資産及び負債の価値に影響を与え、一般的に金利の上昇は、当社グループの事業、業績及び財務状況に悪影響を及ぼす可能性があります。

(3) 国際的な事業活動におけるリスクについて

当社グループは、海外で幅広くビジネスを展開していますが、海外では為替変動リスクに加え、政情不安、経済動向の不確実性、宗教や文化の相違、現地における労使関係、売掛金の回収や、その他の商慣習等に関する障害に直面する可能性があります。また、投資に係る規制、収益の本国送金に関する規制、輸出入規制や外国為替規制の変更等といったさまざまな政治的、法的あるいはその他の障害に遭う可能性があります。

また、国内外を問わず、当社グループが予期しない会計基準や税制の新たな導入・変更により、当社グループの事業、業績及び財務状況に悪影響を及ぼす可能性があります。加えて、税務申告における税務当局との見解の相違により、当社グループに予想以上の税負担が生じる可能性があります。

輸出製品については、関税その他の障壁、あるいは物流費用等により、当社グループの製品の競争力が弱まる可能性があります。また、当社グループは国内・海外での製品輸入通関申告手続をその時点で適切と考えられる関税分類に従って実施していますが、輸入国の通関当局との見解の相違により、この通関申告への修正を後日当局より要請される可能性があります。このような場合の修正申告が当社グループの事業、業績及び財務状況に悪影響を及ぼす可能性があります。

(4) 市場における競争の激化について

当社グループ製品の市場においては、国際的な大企業から小規模ながら急成長中の専門企業まで、さまざまなタイプの企業が激しい競争を展開しています。それらの競合他社のうち当社グループよりも大きな財務、技術及びマーケティング資源を有し得る企業が、市場におけるシェアの拡大や寡占化を実現する目的で大規模な投資を行うことや、商品の低価格化を進めることがあります。

このような市場環境において、当社グループがそれらの競合他社との競争に勝つことができない場合、当社グループ製品の需要が減少し、当社グループ製品の価格が下落したり、当社グループのブランド価値が下落したりする恐れや、当社グループが優位にある市場の規模が縮小したりあるいは収益性が悪化したりする恐れがあり、それらの結果、当社グループの事業、業績及び財務状況に悪影響を及ぼす可能性があります。

また、当社グループはコスト削減、高付加価値商品の開発に取り組んでいますが、市場における激しい競争において当社グループのそうした企業努力を上回る価格下落圧力が生じ、当社グループにとって十分に利益を確保できる製品価格の設定を困難にし、当社グループの利益の維持に深刻な影響を与える可能性があります。かかる影響は製品の需要が低迷した場合に特に顕著となります。

(5) 技術革新における競争について

当社グループは、新製品やサービスをタイムリーに開発・提供できない可能性があります。当社グループの主要事業においては技術革新が重要な競争要因になっているため、絶えず研究開発に資金・資源を注入し続ける必要があります。また技術の高度化にともなってそれらに要する資金が増加していく可能性があります。当社グループがこのような研究開発活動のために十分な資金・資源の注入を将来にわたって安定的に行うことができることの保証はなく、また、当社グループが将来の市場ニーズに応える新技術を正しく予想して研究開発に取り組み、商品化した際には当社グループの業績向上に確実に寄与するとの保証もありません。したがって、当社グループの研究開発活動が、結果的に費用倒れに終わり、そのため当社グループの事業、業績及び財務状況に悪影響を及ぼす可能性があります。

また、当社グループの研究開発活動は人材の確保に大きく依存しており、特に有能かつ熟練した研究開発要員が何らかの事情（競合他社による引き抜き、当社グループの賃金水準・待遇の相対的低下、研究開発環境の劣化等を含みますが、これらに限りません）によって当社グループ外に流出した場合、また人材の新たな獲得ができない場合は、当社グループの将来の研究開発活動に悪影響を与え、当社グループの事業、業績及び財務状況に悪影響を及ぼす可能性があります。

(6) 原材料等の調達的外部依存について

当社グループ製品の開発・製造活動において、十分な品質の原材料、部品、機器、ソフトウェア、サービスなどをそれぞれに競争力を有するコストでタイムリーに必要なだけ外部より入手することは不可欠であり、そのために外部の部品開発・生産業者、部品供給業者、製品開発・生産業者、ソフトウェア開発業者等からの購入、生産委託、又はこれらの業者との共同開発等に一定程度以上を依存しています。したがって、これらの外部業者との関係の悪化、これら外部業者からの供給の遅滞・停止、これら外部業者自身の経営問題、天災等によるこれら外部業者の製造工場の被災等といった事情が発生した場合には当社グループ製品の開発・製造活動に支障が生じ、当社グループの事業、業績及び財務状況に悪影響を及ぼす可能性があります。

また、当社グループとこれらの外部業者は、契約によりその取引価格を決定していますが、需給環境の変化、為替変動などにより原材料や部品、その他の価格が高騰する可能性があります。原材料や部品により特定の業者しか供給できないものもあり、この場合には当社グループの事業、業績及び財務状況に悪影響を及ぼす可能性があります。

(7) 顧客の資金状況・財務状況について

当社グループの顧客のなかには、代金後払の条件で当社グループより製品・サービスを購入している場合があります。当社グループが多額の売掛債権を有する顧客の財務状況が悪化し、期限どおりの支払いを得られない場合、当社グループの事業、業績及び財務状況に悪影響を及ぼす可能性があります。

(8) 他社との提携の成否

当社グループは、新しい製品・サービスの提供や新たな事業展開のために他社とのパートナーシップを不可欠として、業務・資本提携や合弁会社設立などを行うことがあります。このようなパートナーとのコラボレーションが円滑に進まない可能性や、当初期待したパートナーシップによる効果が得られない可能性があります。また、当社グループはこれらのパートナーを支配することはできないため、事業展開の過程で相手先が当社グループの利益に反する決定を行う可能性があり、加えて、これらのパートナーが事業戦略を変更した場合などには、当社グループは提携関係を維持することが困難になる可能性があります。以上のような場合には、当社グループの事業、業績及び財務状況に悪影響を及ぼす可能性があります。

(9) 業界動向と再編について

当社グループ製品の業界は、ネットワーク化やブロードバンド化などを含む科学・技術の進歩やビジネスの進化による製品・サービスの融合により、隣接する業界やその他の業界との垣根を越えた新たな市場開拓と成長の機会を秘めています。しかしながら、このような業界内外の動向が、当社グループ製品の業界における競争の構図を短期間に塗り替える可能性もあります。このような競争の構図が刷新されるような状況においては、当社グループが当社グループ製品の業界における現在の地位をその後も維持・発展していくことができるとの保証は無く、かかる場合に当社グループの事業、業績及び財務状況に悪影響を及ぼす可能性があります。

(10) 将来の見通し等に関するリスクについて

当社グループは、企業ビジョン「感動と安心を世界の人々へ」の下、平成24年11月30日付で中期経営計画を公表し、中期ビジョン「Re Design ～世界の人々のライフスタイルをリ・デザインする」を掲げてグループ経営計画を推進しています。この計画は、当時において適切と考えられる情報や分析等に基づき策定されていますが、同計画が前提としていた事項が実際と異なることが判明した場合やその後に事業環境が大きく変化した場合、又は、事業再編、合理化、資産売却等が想定通りに進展しない、あるいは想定通りの効果が生じない場合などのさまざまな要因によってグループ経営計画のすべての目標の達成、あるいはシナジー効果を含む期待される成果の実現に至らない可能性があります。更に、追加的な事業再編や構造改革にかかる費用増加などの予期しない要因により、効率性の向上及び成長の達成ができない可能性があります。

(11) 製造物責任や補償請求による直接・間接費用の発生

当社グループの製品に欠陥が発生した場合、欠陥に起因する損害（間接損害を含む）に対して、当社グループは製造物賠償責任保険で十分補償しきれない賠償責任を負担する可能性や多大な対策費用を負担する可能性があります。また、当該問題に関する報道などを通じて、当社グループのイメージ・評判の低下、ブランド価値の低下、顧客の流出等を引き起こし、ひいては、当社グループの事業、業績及び財務状況に悪影響を及ぼす可能性があります。

(12) 知的財産権について

当社グループは、当社グループが所有する特許及びその他の知的財産権の活用によって収入を得ていますが、特許の権利満了や今後の市場の動向次第でそれらの収入が減少する可能性があります。

当社グループが、出願する特許に対して権利が付与されない場合もあり、知的財産権による十分な保護が得られない可能性があります。加えて、国によっては知的財産権の一部又はすべてが保護されない場合があります。また、知的財産権により保護されている第三者の技術を利用したい場合に、その技術が利用できないことや不利な条件で利用せざるをえないこともあり得ます。現在でも、当社グループの製品のなかには、第三者からのライセンスを受けて第三者の特許その他の知的財産権を使用しているものがありますが、現在、他社からライセンスを受けていても、将来使用できなくなったり、条件が不利に変更されたりする可能性があります。また、今後、当社グループが必要なライセンスを第三者から受けられない可能性や、不利な条件でのライセンスしか受けられなくなる可能性があります。これらの場合には、当社グループの事業、業績及び財務状況に悪影響を及ぼす可能性があります。また、当社グループは第三者の知的財産権を必ずしも全て認識しているわけではなく、意図せず第三者の知的財産権を侵害している可能性がないと言い切ることはできません。このような場合、当社グループに対して第三者より知的財産権に基づく権利侵害の主張又は訴訟がなされ、製品の差し止めによる事業損失や、当社グループのイメージ・評判の低下、ブランド価値の低下を引き起こす可能性があります。また、紛争解決にかかる費用、弁護士費用等、多額の支払が発生する可能性があります。他方、当社グループが自らの知的財産権保全のために訴訟等を提起しなければならない可能性があります。かかる場合にも多額の費用と経営資源が費やされる可能性があります。以上のような知的財産権に関する紛争が起こった場合には、訴訟等の結果に関わらず、当社グループの事業、業績及び財務状況に悪影響を及ぼす可能性があります。

(13) 法的規制について

当社グループは、日本及び諸外国・地域の法規制に従って事業を行っています。法規制には、商取引、独占禁止、知的財産権、製造物責任、環境保護、消費者保護、個人情報保護、税制、会計制度、金融取引、内部統制等に加え、事業及び投資を行うために必要とされる政府の許認可、電気通信事業及び電気製品の安全性に関する法規制、国の安全保障に関する法規制、及び輸出入に関する法規制等があります。

より厳格な法規制が導入されたり、当局の法令解釈が従来よりも厳しくなることなどにより、技術的観点や経済的観点などから当社グループがこれらの法規制に従うことが困難となり、事業の継続が困難と判断される場合には、当社グループの事業活動が制限を受けることとなります。また、これらの法規制等を遵守するために当社グループの費用が増加する可能性があります。このような場合には、当社グループの事業、業績及び財務状況に悪影響を及ぼす可能性があります。

さらに、当社グループがこれらの法規制等に違反したものと当局が判断した場合には、当社グループが、行政処分、刑事処分又は損害賠償訴訟の対象となり、当社グループの事業、業績及び財務状況だけでなく、当社グループの社会的評価に悪影響を及ぼす可能性があります。

(14) 環境保護について

当社グループは、地球温暖化、大気汚染、水質汚濁、有害物質の除去、廃棄物処理、製品リサイクル、及び土壌・地下水汚染などに関するさまざまな環境関連法令の適用を受けており、環境に関連する費用負担や賠償責任が発生する可能性があります。将来、環境に関する規制がより厳しくなり、有害物質等を除去する義務がさらに追加された場合や、CSRの観点から当社が任意に環境問題に取り組んだ場合には、法令違反による賠償や任意の支払いが当社グループの事業、業績及び財務状況に悪影響を及ぼす可能性があります。

当社グループは、これらの環境に関する規制への取り組みにおいて、事故等の発生により環境基準を超過して制限物質が環境に放出されることを、完全に防止又は軽減することを保証することはできません。また、当社グループの工場跡地等の土壌に制限物質が基準を超えて残留することによりその除去や浄化に費用が発生する可能性、あるいはそれらの工場跡地等の売却価格に影響が出る可能性を完全に無くすることもできず、これらが当社グループの社会的評価や、事業、業績及び財務状況に悪影響を及ぼす可能性があります。

(15) 情報の流出について

当社グループは、事業を推進する過程で顧客等のプライバシーや信用に関する情報（顧客の個人情報を含む）を入手することがあり、また他の企業等の情報を受け取ることがありますが、これらの情報が誤って又は避けられない理由で外部に流出する可能性があります。情報が外部に流出した場合には、被害を受けた者に対して損害賠償責任を負う可能性があります。また当社グループの事業や社会的評価、ブランドイメージに悪影響が及ぶ可能性があります。また、当社グループの営業秘密が第三者等の行為により不正に又はその過失により流出する危険を完全に防止することはできず、その結果、当社グループの事業、業績及び財務状況に悪影響を及ぼす可能性があります。

当社グループの事業活動において情報システムの役割は極めて重要です。当社グループは、情報システムの安全運用に努めていますが、コンピュータウイルス、ソフトウェア又はハードウェアの障害、人為的過誤、不正アクセス等により情報システムが機能不全に陥る可能性が皆無ではありません。

(16) コンプライアンスについて

当社グループは、全世界の拠点において、それぞれの国における業務を遂行する上でのさまざまな法令、諸規制及び社内規則の適用を受けており、これらが遵守されるよう、役職員への教育・啓発を含むコンプライアンス体制の構築に努めています。しかし、これらに対する違反等の発生する可能性が皆無とは言えず、発生した場合には、当社グループの社会的信用や、事業、業績及び財務状況に悪影響を及ぼす可能性があります。

(17) 災害や政情混乱等の影響について

当社グループは、世界中に事業拠点を展開しており、地震、津波、火災、洪水等の災害、鳥インフルエンザ等の疫病発生、政治・社会の混乱、戦争、テロ行為、又はそれらを要因とする電気等のライフラインの断絶等の二次災害の発生、さらには電力供給不足による操業度の低下、コンピューターウイルスの攻撃等によって情報システムや通信ネットワークの停止又は誤動作等が発生した場合には、当社グループの拠点の設備又は従業員が損害を被り、取引先やロジスティクスを含めて操業、就労が中断され、また生産及び出荷が遅延するなど、当社グループの企業活動が一時的又は一定の期間にわたり影響を受ける可能性があり、また損害の修復のために費用が発生する可能性があります。

(18) 繰延税金資産及び法人税等について

当社グループは、繰延税金資産について将来の課税所得の合理的な予測に基づき回収可能性を評価しています。今後、経営状況の悪化や税務調査の結果等により、一時差異及び繰延欠損金が将来減算される期間における課税所得により回収できないと判断された場合には、繰延税金資産に対し評価性引当額を認識することにより、法人税等が増加する可能性があります。

(19) 退職年金給付債務について

当社グループ従業員の退職給付制度の退職給付費用及び債務は、割引率等数理計算上設定される前提条件や年金資産の期待運用収益率に基づいて算出されています。実際の結果が前提条件と異なる場合、又は前提条件が変更された場合、その影響は連結貸借対照表上の純資産に反映されると共に、累積され将来にわたって定期的に認識されるため、一般的には将来期間において認識される退職給付費用及び計上される退職給付債務に影響を及ぼします。したがって今後、金利の低下により退職年金給付債務に関する割引率を引き下げる必要が生じる可能性や、株価の下落により年金資産の目減りや運用利回りの低下をもたらす可能性があり、その結果、年金数理上の損失が増加し、連結貸借対照表上の純資産が減少する可能性や、将来の退職給付費用が増加する可能性、未認識の数理計算上の差異が発生する可能性、あるいは未認識の過去勤務費用が発生する可能性等があります。

(20) 財務状況等の変動に係る事項について

<固定資産の減損>

当社グループは、有形固定資産ほかの固定資産を保有しており、当社グループの各社は固定資産の貸借対照表計上額について当該資産から得られる将来のキャッシュ・フローにより資産の帳簿価額を回収することができるかどうかを定期的にまた必要に応じて検討しています。当該資産が十分なキャッシュ・フローを生み出さない場合は、減損を認識しなければならない可能性があります。

<有利子負債>

当社グループの有利子負債に係るシンジケートローン契約、コミットメントライン契約、ターム・ローン契約及びリボルビング・ローン契約には期限前弁済条項及び財務制限条項が付されており、これらの条項が維持できない場合には、期限前弁済を行わなければならない可能性があります。

<投資有価証券>

当社グループは、投資有価証券の一部として取引先企業等の株式を保有しており、これらの株価の下落により保有株式の評価損の計上が必要となる可能性があります。

<持分法適用関連会社の業績・財務状況>

当社グループは、持分法適用の可能性を有する関連会社の株式を保有しています。かかる関連会社は通常、自らの方針のもとで経営を行っており、こうした関連会社が損失を計上する場合には当社グループの事業、業績及び財務状況に悪影響を及ぼす可能性があります。

(21) 過年度決算の訂正及び関連するリスクについて

当社は、平成22年3月12日付でビクターの過年度決算訂正にともなう決算訂正を行いました。本件については、同年、金融庁の課徴金納付命令決定に従い、ビクターは課徴金7億760万円を、当社は課徴金8億3,913万円を納付しました。

しかしながら、当社に対する課徴金納付命令決定に関し、金融庁の法令解釈の妥当性について司法判断を仰ぐべきとの判断に至り、同年、当社は東京地方裁判所に当該決定の取消訴訟を提起しましたが、当社の請求が棄却されたため、更に東京高等裁判所に控訴したものの、平成25年3月28日に当社の控訴が棄却されました。当社は、その後、平成25年4月10日付で最高裁判所に上告及び上告受理申立てをしています。

なお、当社は、平成25年2月25日付で第4期に係る有価証券報告書の個別財務諸表の一部について、連結子会社における手続に不備があったこと等により分配可能額を超過した配当を受けたことが判明し、訂正を行いました。連結財務諸表については訂正はありませんでした。

5 【経営上の重要な契約等】

(1) 技術受入契約

当社グループが提供を受けている主な技術受入契約は以下のとおりです。

| 契約会社名 | 相手先 | 国名 | 技術受入契約の内容 | 契約期間 |
|-----------|--|------|--|---------------------|
| ㈱JVCケンウッド | Dolby Laboratories Licensing Corporation | 米国 | DVDプレーヤー/レコーダー、ビデオカメラ、デジタルテレビ等に関する特許実施権 | 平成20年10月から特許権満了日まで |
| ㈱JVCケンウッド | SOCIETA' ITALIANA PER LO SVILUPPO DELL' ELETTRONICA, S. I. SV. EL., S. P. A. | イタリア | MPEGオーディオエンコーダー/デコーダー製品に関する特許実施権 | 平成21年1月から特許権満了日まで |
| ㈱JVCケンウッド | MPEG LA, LLC | 米国 | DVDプレーヤー/ディスク、MPEG-2エンコーダー/デコーダー、デジタルチューナー等に関する特許実施権 | 平成22年1月から平成27年12月まで |

(2) 技術援助を与えている契約

当社グループが提供している主な技術援助に係る契約は以下のとおりです。

| 契約会社名 | 相手先 | 国名 | 技術援助契約の内容 | 契約期間 |
|-----------|---------------|----|---------------------------|--------------------|
| ㈱JVCケンウッド | アルダージ㈱ | 日本 | ARIB規格関連製品に関する特許再実施権の許諾 | 平成19年1月から最終特許満了日まで |
| ㈱JVCケンウッド | One-Blue, LLC | 米国 | BD&DVD規格関連製品に関する特許再実施権の許諾 | 平成23年9月から最終特許満了日まで |

(3) 東京特殊電線との吸収分割契約の締結

当社は、平成24年12月14日に東京特殊電線株式会社との間で締結した基本合意に基づき、平成25年4月12日の取締役会において、東京特殊電線の医用画像表示機器やカーエレクトロニクス関係EMS等の情報機器事業、及び当該事業に含まれる東京特殊電線の連結子会社である東特長岡株式会社（以下「東特長岡」）の全株式を会社分割により譲受けることについて決議を行い、同日付で東京特殊電線と吸収分割契約を締結しました。その主な内容は以下のとおりです。

1. 会社分割の目的

当該事業の承継によって、当社のコア技術であり、業務用のモニター、ビデオカメラ、プロジェクター等に展開している超高精細映像技術との融合や、販売ネットワークの共有によるシナジー創出を推進し、今後の成長が見込める医用分野、放送事業者及び通信事業者向け機器などを手がける業務用システム事業を大きく発展させることができるものと期待しています。また、EMSとして手がけている車載用電子機器・部品については、当社にとって新しい事業領域となり、当社最大のセグメントであるカーエレクトロニクス事業のOEM分野の拡大に寄与するものと期待しています。

2. 会社分割の方法

東京特殊電線を分割会社とし、当社を承継会社とする吸収分割です。

3. 分割期日

平成25年7月1日

4. 会社分割に係る割当の内容

本会社分割に際し、当社が東京特殊電線に交付する対価は、現金759百万円です。

ただし、効力発生日前日時点での退職給付債務につきましては、金額確定の上、別途、東京特殊電線より当社に支払われます。

5. 会社分割に係る割当の内容の算定根拠

当社は、本会社分割に用いられる当該事業の対価の算定にあたって公正性・妥当性を期すため、独立した第三者算定機関であるダフ・アンド・フェルプス株式会社（以下「D&P」）に対価の算定を依頼しました。D&Pは、ディスカунテッド・キャッシュ・フロー法及び類似会社比準法を採用して算定し、当社に算定書を提出しました。上記手法に基づき算定された当該事業の対価の範囲は、747～1,049百万円です。なお、当社がD&Pに対して提出した、算定の基礎となる当該事業の将来の利益計画においては、大幅な増減益を見込んでいません。当社は、D&Pによる算定結果を参考に、当該事業の純資産額をはじめとする財務状況、資産の状況などを総合的に勘案し、慎重に協議を重ねた結果、上記4.に記載した対価が妥当であるとの判断に至り、合意・決定しました。D&Pは、当社の関連当事者に該当せず、本会社分割に関して記載すべき重要な利害関係を有していません。

6. 承継する事業部門の経営成績（平成25年3月期）

| | 情報機器事業部門の 経営成績 (a) | 構成比 (a/b) | (参考) 東京特殊電線の 連結経営成績(b) |
|-----|-----------------------|--------------|---------------------------|
| 売上高 | 4,960百万円 | 24.0% | 20,638百万円 |

7. 承継する資産、負債の状況（平成25年6月30日現在）

| 資 産 | | 負 債 | |
|------|--------|------|-------|
| 項目 | 帳簿価格 | 項目 | 帳簿価格 |
| 固定資産 | 759百万円 | 固定負債 | 94百万円 |
| 合計 | 759百万円 | 合計 | 94百万円 |

6 【研究開発活動】

当社グループの研究開発活動は、当社のイノベーション推進部に加え、カーエレクトロニクス、プロフェッショナルシステム、光学&オーディオ、ソフト&エンターテインメントの各事業部門によって行われています。当連結会計年度における主たる事業セグメントの研究開発活動は以下のとおりです。

当社グループの当連結会計年度における基礎技術の研究開発に係る費用は9億61百万円、量産設計に係る費用は204億93百万円、総額は214億54百万円です。

*カーエレクトロニクスセグメント

- (1) スマートフォン感覚の操作感、スマートフォンとの連携、Wi-Fi接続を実現したカーナビゲーションシステムを開発、商品化しました。
 - (2) D-ILA (LCOS) を使用したヘッドアップディスプレイを開発、商品化するとともに、車載メーターパネル試作品を開発しました。また、電子ミラー試作品を開発しました。
 - (3) ケンウッド・JVC共通プラットフォームを含むカーナビゲーションシステム及びマルチメディアレシーバを開発、商品化しました。
 - (4) 共通プラットフォームを含むCDレシーバ及びメモリーをはじめとする電子媒体再生用のオーディオレシーバを開発、商品化しました。
 - (5) 車載向けの、スピーカー、CD/DVDメカニズム・光学ピックアップを開発、商品化しました。
- 当セグメントに係る研究開発費の金額は、79億75百万円です。

*プロフェッショナルシステムセグメント

- (1) 一般企業向け業務用無線システムの次世代デジタル方式技術の研究と、その技術を利用した各国の標準規格の開発、及びそれらコア技術を利用した業務用無線機器・システムを開発しました。
 - (2) 欧州の一般企業向けとして、DMR規格に準拠したデジタル業務用無線機器の開発・商品化、及び欧州防爆規格(ATEX)に準拠した、デジタル業務用無線機器を開発、商品化しました。
 - (3) 北米の公共機関向けに規格化されているP25フェーズ2規格に準拠したデジタル業務用無線機器を開発、商品化しました。
 - (4) フルHD撮影とH.264ハイプロファイル圧縮に対応する等、市場特性や多様化した顧客ニーズにきめ細かく対応した業務用映像セキュリティ・業務用音響機器のシステム開発を行いました。
 - (5) 300万画素ディスプレイ2台分の表示が可能な省スペース化と、当社独自開発のAR技術によるフィルム画質を実現した600万画素30型医用画像表示ディスプレイを開発しました。
- 当セグメントに係る研究開発費の金額は、63億50百万円です。

*光学&オーディオセグメント

- (1) 「防水」、「防塵」、「耐低温」、「耐衝撃」の4つの保護機能を搭載し、大容量バッテリーを本体に内蔵することにより長時間撮影を実現した、全天候型ビデオカメラを開発、商品化しました。
- (2) 抗菌仕様の塗装を採用の小型・軽量ボディと高精細・高画質映像の撮影を実現した、ビデオカメラの新コンセプトモデルを開発、商品化しました。
- (3) 当社独自の“木”を用いた音響技術により、ハイレゾ音源の再生に対応した密閉型インナーイヤードホンを開発、商品化しました。
- (4) ハイレゾ音源の再生に対応した新開発デジタルアンプ搭載ネットワークアンプ、100kHzの高域まで再現するスピーカーシステムを開発、商品化しました。
- (5) 高精細4K映像入力に対応するホームシアター向けプロジェクターを開発、商品化しました。
- (6) 次世代デジタル地球儀“触れる地球(中型普及版)”を出荷開始しました。
- (7) 放送局やCATVの取材・収録現場で求められる高画質と機動性に対応するため、オートフォーカスと光学手ブレ補正機能内蔵の交換型レンズを搭載した、ショルダースタイル業務用カメラレコーダーを開発、商品化しました。
- (8) 国内外の医療、文教、公共、映像製作等の市場を想定した映像用レコーダーを開発、商品化しました。システム構築が可能な外部制御機能を搭載し、汎用性の高い映像フォーマットによる記録を実現しています。
- (9) フルHD撮影とH.264ハイプロファイル圧縮に対応した監視用ネットワークパン・チルト・ズーム(PTZ)カメラを開発、商品化しました。又、監視システム用に、H.264に対応した4CHのネットワークエンコーダーを開発、商品化しました。
- (10) 大規模地震に対応する消防法の一部改正に合わせて、中規模～大規模施設向けの緊急地震速報システム対応のラック型非常用放送設備を開発、商品化しました。

- (11) 業務用デジタルパワーアンプのラインアップを強化。耐久性をそのままに、当社独自の「DEUS」技術を搭載することで、解像度・響き・表現力が豊かな音を実現する省電力型デジタルパワーアンプを開発、商品化しました。

当セグメントに係る研究開発費の金額は、63億66百万円です。

*ソフト&エンターテインメントセグメント

CDフォーマット [44.1kHz・16bit] 音源をハイレゾフォーマット [192kHz・24bit] へ高品位にアップコンバートする新技術「K2HD プロセッシング」を展開し、ハイレゾ音源の制作、配信を開始していますが、新たに Victor Studio HD-Musicサイトを立ち上げ販売を開始しました。

当セグメントに係る研究開発費の金額は、1億14百万円です。

*その他

当セグメントに係る研究開発費の金額は、6億48百万円です。

上記以外の活動

- (1) 自閉症など発達障害の早期発見を目的に、大阪大学大学院・大阪大学・金沢大学・浜松医科大学・千葉大学・福井大学、連合小児発達学研究科及び公益社団法人子どもの発達科学研究所と発達障害診断補助装置を共同開発し、複数の自治体で実証実験を行うとともに大学等の研究機関に向け販売を開始しました。
- (2) 文部科学省 J S T のプロジェクト C O I - T (センターオブイノベーション - トライアル) に参画し、当社の最先端映像・光学技術と、東京藝術大学が持つ印刷レベルの高精細画像のノウハウを融合することにより、芸術と文化の産業化を目指しています。本年度は法隆寺金堂壁画をテーマとして、東京藝術大学陳列館で一般公開を行い、初の芸工連携拠点として注目を浴びています。

7【財政状態、経営成績及びキャッシュ・フローの状況の分析】

文中の将来に関する事項は、当連結会計年度末において当社が判断したものです。

(1) 財政状態の分析

*資産

総資産は、前期末に対して、たな卸資産の減少はあったものの、シンワを連結子会社化したことにより有形固定資産などの増加に加え、会計基準の変更により退職給付に係る資産を計上したことから、前期末比で約206億円増の2,673億80百万円となりました。

*負債

負債は、社債の期日償還による減少はあったものの、退職給付に関する会計基準等の適用により退職給付に係る未認識項目を即時認識したことから退職給付に係る負債及び繰延税金負債が増加したことなどにより、前期末比で約279億円増の2,071億56百万円となりました。

有利子負債（借入金と社債の合計）は、社債の期日償還などにより同約48億円減の816億64百万円となり、ネットデット（有利子負債から現金及び預金を控除した額）も同約22億円減の264億73百万円となりました。

*純資産

当連結会計年度において、当期純損失を計上したことなどにより、利益剰余金が前期末比で約71億円減の178億21百万円となり、株主資本合計も同約71億円減の731億59百万円となりました。

純資産合計は、シンワを連結子会社化したことなどで少数株主持分が約65億円増加したことや、前期末に対して米ドル・ユーロなど主要通貨で円安となり、海外関係会社への出資などにかかる為替換算調整勘定が約44億円増加したものの、退職給付に関する会計基準等の適用により退職給付に係る調整累計額を約110億円計上したことにより、同約73億円減の602億24百万円となりました。また、自己資本比率も同7.2%（ポイント）減少し19.5%となりました。

(2) 当連結会計年度の経営成績の分析

当連結会計年度の経営成績は、売上が3,163億43百万円、営業利益が45億92百万円、経常利益が100百万円、当期純損失が64億50百万円となりました。

これらの分析の詳細は、「1 業績等の概要 (1) 業績」に記載しています。

(3) 経営成績に重要な影響を与える要因についての分析

当社グループにおいては、「4 事業等のリスク」に記載した各種の要因が、当社グループの経営成績に悪影響を及ぼす可能性があります。

(4) 資本の財源及び資金の流動性についての分析

①キャッシュ・フロー

当連結会計年度の営業活動によるキャッシュ・フローは149億43百万円の収入、投資活動によるキャッシュ・フローは106億58百万円の支出、財務活動によるキャッシュ・フローは95億81百万円の支出となり、当連結会計年度末の現金及び現金同等物は547億37百万円となりました。

これらの分析の詳細は、「1 業績等の概要 (2) キャッシュ・フロー」に記載しています。

②資金需要

当社グループの運転資金のうち主なものは、当社グループ製品製造のための材料及び部品の購入のほか、製造費、販売費及び一般管理費等の営業費用によるものです。営業費用の主なものは人件費及び広告・販売促進費等のマーケティング費用です。当社グループの研究開発費は様々な営業費用の一部として計上されていますが、研究開発に携わる従業員の人件費が研究開発費の主要な部分を占めています。

③財務政策

当社グループでは、構造改革を継続的に推進し、収益の出る商品に資源を傾斜配分することで収益力を強化し、次世代事業を軸とした成長基盤の構築を推進していくことで株主への安定的な利益還元を図っていくとともに、持続的な成長に向けた投資、財務基盤の強化を行ってまいります。

第3【設備の状況】

1【設備投資等の概要】

当連結会計年度の設備投資については総額42億円余りを実施しました。セグメントごとの設備投資については、以下のとおりです。

*カーエレクトロニクスセグメント

カーエレクトロニクスセグメントについては、主としてカーオーディオ及びカーナビゲーションシステムの生産設備の拡充更新のため、当社及びシンワ、JVCKENWOOD Electronics Malaysia Sdn. Bhd.、P.T. JVC Electronics Indonesia等において設備投資を行いました。

当連結会計年度のカーエレクトロニクスセグメントにおける設備投資の総額は18億27百万円です。

*プロフェッショナルシステムセグメント

プロフェッショナルシステムセグメントについては、主として業務用無線機器等の生産設備の拡充更新のため、当社及びJVCKENWOOD Electronics Malaysia Sdn. Bhd.、JVCKENWOOD Technologies Singapore Pte. Ltd. 等において設備投資を行いました。

当連結会計年度のプロフェッショナルシステムセグメントにおける設備投資の総額は12億30百万円です。

*光学&オーディオセグメント

光学&オーディオセグメントについては、主としてビデオカメラ、オーディオ等の生産設備の拡充更新のため、当社及びJVC Manufacturing Malaysia Sdn. Bhd. 等において設備投資を行いました。

当連結会計年度の光学&オーディオセグメントにおける設備投資の総額は9億14百万円です。

*ソフト&エンターテインメントセグメント

ソフト&エンターテインメントセグメントについては、主としてブルーレイソフトのプレス生産設備の拡充のため、ビクタークリエイティブメディア㈱、JVC America, Inc. 等で設備投資を行いました。

当連結会計年度のソフト&エンターテインメントセグメントにおける設備投資の総額は1億79百万円です。

*その他

当連結会計年度のその他における設備投資の総額は91百万円です。

当連結会計年度において、子会社において主に以下の設備の譲渡を実施しました。

| 会社名 事業所名 | 所在地 | セグメントの名称 | 設備の内容 | 売却時期 | 前期末帳簿価額 (百万円) |
|-----------------------------------|-----------------|---------------------------------------|-------|----------|------------------|
| ビクターサービスエンジニアリング㈱ 札幌営業所 | 北海道札幌市 | その他 | 事務所 | 平成25年10月 | 154 |
| JVC Deutschland GmbH Hessen事務所 | Hessen, Germany | カーエレクトロニクスセグメント、 光学&オーディオセグメント、その他 | 事務所 | 平成25年11月 | 361 |

2【主要な設備の状況】

(1) 提出会社

平成26年3月31日現在

| 事業所名 (所在地) | セグメントの 名称 | 設備の内容 | 帳簿価額 | | | | | 従業員数 (人) | |
|-------------------------|--|--------------------------|----------------------|----------------------------|------------|-------------|--------------|-------------|-------------|
| | | | 建物及び 構築物 (百万円) | 機械装置 及び 運搬具 (百万円) | 土地 | | その他 (百万円) | | 合計 (百万円) |
| | | | | | 面積 (千㎡) | 金額 (百万円) | | | |
| 本社・横浜事業所 (横浜市神奈川区) | 全セグメント | 事務所、商品開発 設備他 | 2,216 | 15 | 18 | 2,200 | 170 | 4,603 | 1,499 |
| 横須賀事業所 (神奈川県横須賀市) | 光学&オーディオセグ メント | プロジェクター部 品の製造設備他 | 358 | 90 | 45 | 3,200 | 17 | 3,665 | 67 |
| 前橋事業所 (群馬県前橋市) | カーエレクトロニクス セグメント、光学&オ ーディオセグメント | 倉庫他 | 202 | 0 | 65 | 2,100 | 0 | 2,303 | 7 |
| 久里浜技術センター (神奈川県横須賀市) | カーエレクトロニクス セグメント、プロフェ ッショナルシステムセ グメント、光学&オ ーディオセグメント、ソ フト&エンターテイン メントセグメント | 研究開発設備他 | 903 | 26 | 37 | 2,600 | 33 | 3,563 | 188 |
| 八王子事業所 (東京都八王子市) | カーエレクトロニクス セグメント、光学&オ ーディオセグメント | 事務所、研究開 発・商品開発設備 他 | 802 | 2 | (1) 23 | 3,740 | 135 | 4,679 | 980 |
| 白山事業所 (横浜市緑区) | プロフェッショナルシ ステムセグメント | 事務所、研究開 発・商品開発設備 他 | 756 | 25 | 10 | 2,695 | 181 | 3,659 | 779 |

(2) 国内子会社

平成26年3月31日現在

| 会社名 | 所在地 (事業所名) | セグメントの 名称 | 設備の 内容 | 帳簿価額 | | | | | 従業員数 (人) | |
|----------------------|---------------|--|----------------|----------------------|----------------------------|------------|-------------|--------------|-------------|-------------|
| | | | | 建物及び 構築物 (百万円) | 機械装置 及び 運搬具 (百万円) | 土地 | | その他 (百万円) | | 合計 (百万円) |
| | | | | | | 面積 (千㎡) | 金額 (百万円) | | | |
| ビクタークリエイ ティブメディア㈱ | 神奈川県 大和市他 | ソフト&エンタ ーテインメント セグメント | ディスクの 製造設備他 | 927 | 710 | 26 | 3,600 | 28 | 5,266 | 146 |
| ㈱JVCケンウッ ド山形 | 山形県 鶴岡市 | プロフェッショ ナルシステムセ グメント、光学 &オーディオセ グメント | 生産設備 | 183 | 58 | 30 | 1,083 | 82 | 1,407 | 131 |
| ㈱長野ケンウッド | 長野県 伊那市 | カーエレクトロ ニクスセグメン ト | 生産設備 | 624 | 37 | 48 | 1,505 | 17 | 2,185 | 81 |

(注) ㈱JVCケンウッド山形及び㈱長野ケンウッドの設備の一部は提出会社から賃借しているものです。

(3) 在外子会社

平成26年3月31日現在

| 会社名 | 所在地 (事業所名) | セグメントの 名称 | 設備の 内容 | 帳簿価額 | | | | | | 従業員数 (人) |
|--|-----------------------------------|--|-----------|----------------------|----------------------------|-------------|-------------|--------------|-------------|-------------|
| | | | | 建物及び 構築物 (百万円) | 機械装置 及び 運搬具 (百万円) | 土地 | | その他 (百万円) | 合計 (百万円) | |
| | | | | | | 面積 (千㎡) | 金額 (百万円) | | | |
| JVC America, INC. | Tuscaloosa, USA | ソフト&エンタ ーテインメント セグメント | 生産設備 | 191 | 252 | (13) 279 | 334 | — | 778 | 250 |
| P. T. JVC Electronics Indonesia | Karawang, Indonesia | カーエレクトロ ニクスセグメン ト、光学&オー ディオセグメン ト | 生産設備 | 309 | 52 | (100) — | — | 413 | 775 | 1,393 |
| JVC Manufacturing Malaysia Sdn. Bhd. | Selangor, Malaysia | 光学&オーディ オセグメント | 生産設備 | 288 | 208 | (185) — | — | 451 | 949 | 353 |
| JVC Manufacturing (Thailand) Co., Ltd. | Pathumthani, Thailand | プロフェッショ ナルシステムセ グメント、光学 &オーディオセ グメント | 生産設備 | 222 | 237 | 82 | 817 | 121 | 1,398 | 206 |
| JVC Optical Components (Thailand) CO., LTD. | Nakhon Ratchasima, Thailand | 光学&オーディ オセグメント | 生産設備 | 45 | 211 | 22 | 55 | 18 | 330 | 1,627 |
| JVCKENWOOD Technologies Singapore Pte. Ltd. | Singapore | プロフェッショ ナルシステムセ グメント | 生産設備 | 335 | 71 | (8) — | — | 141 | 548 | 107 |
| JVCKENWOOD Electronics Malaysia Sdn. Bhd. | Johor, Malaysia | カーエレクトロ ニクスセグメン ト、プロフェッ ショナルシステ ムセグメント、 光学&オーディ オセグメント | 生産設備 | 636 | 1,231 | (34) — | — | 323 | 2,191 | 374 |
| Shanghai Kenwood Electronics Co., Ltd | Shanghai, China | カーエレクトロ ニクスセグメン ト、プロフェッ ショナルシステ ムセグメント、 光学&オーディ オセグメント | 生産設備 | 519 | 12 | (41) — | — | 757 | 1,289 | 289 |
| Shinwa Industries (China)Limited | Huizhou, China | カーエレクトロ ニクスセグメン ト | 生産設備 | 630 | 1,262 | (68) — | 469 | 119 | 2,481 | 5,669 |

(注) 1. 「その他」とは、「工具、器具及び備品」及び「建設仮勘定」です。

2. () 内は貸借中のものであり、外書きです。

3【設備の新設、除却等の計画】

(1) 重要な設備の新設等

| 会社名 | 所在地 (事業所名) | セグメントの名称 | 設備の内容 | 投資予定額 | | 着手 年月 | 完成 予定 年月 |
|--|-----------------------------------|---------------------|--------------------|-------------|---------------|-----------------|-----------------|
| | | | | 総額 (百万円) | 既支払額 (百万円) | | |
| Shinwa Industries (China) Limited | Huizhou, China | カーエレクトロニクス セグメント | 生産設備 他 | 200 | — | 平成 26年 4月 | 平成 27年 3月 |
| JVC Optical Components (Thailand) Co., Ltd. | Nakhon Ratchasima, Thailand | 光学&オーディオセグ メント | 光ピックアップの生産設 備 他 | 300 | — | 平成 26年 4月 | 平成 27年 3月 |

(注) 1. 上記設備所要資金は、自己資金又は借入金にてまかなう予定です。

2. 上記金額には、消費税等は含まれていません。

(2) 重要な設備の除却、売却等

| 会社名 | 所在地 (事業所名) | セグメントの名称 | 設備の内容 | 期末帳簿価額 (百万円) | 除却等の 予定年月 | 除却等による 減少能力 |
|-----------|---------------|-------------------|-------|-----------------|--------------|--------------------------|
| ㈱JVCケンウッド | 茨城県銚田市 | 光学&オーディオセグ メント | 倉庫 | 385 | 平成26年6月 | 生産工場ではな いため減少等は なし |

上記金額には、消費税等は含まれていません。

第4【提出会社の状況】

1【株式等の状況】

(1)【株式の総数等】

①【株式の総数】

| 種類 | 発行可能株式総数(株) |
|------|-------------|
| 普通株式 | 400,000,000 |
| 計 | 400,000,000 |

②【発行済株式】

| 種類 | 事業年度末現在発行数 (株) (平成26年3月31日) | 提出日現在発行数(株) (平成26年6月20日) | 上場金融商品取引所名 又は登録認可金融商品 取引業協会名 | 内容 |
|------|-----------------------------------|-----------------------------|------------------------------------|--|
| 普通株式 | 139,000,201 | 139,000,201 | 東京証券取引所 (市場第一部) | 権利内容に何ら限定の ない当社における標準 となる株式 単元株式数100株 |
| 計 | 139,000,201 | 139,000,201 | — | — |

(2)【新株予約権等の状況】

当社は、会社法に基づき新株予約権を発行しています。

株式会社JVCケンウッド 第1回新株予約権(平成23年8月1日取締役会決議)

| | 事業年度末現在 (平成26年3月31日) | 提出日の前月末現在 (平成26年5月31日) |
|--------------------------|---|---------------------------|
| 新株予約権の数(個) | 1,200 | 1,200 |
| 新株予約権のうち自己新株予約権の数 (個) | — | — |
| 新株予約権の目的となる株式の種類 | 株式会社JVCケンウッド普通株式 単元株式数100株 権利内容に何ら限定のない当社におけ る標準となる株式です。 | 同左 |
| 新株予約権の目的となる株式の数 (株) | 各本新株予約権の行使により交付する 株式の数(以下「割当株式数」といい ます。)は、10,000,000を行使価額 (下記に定義します。)で除した数と し、1株未満の端数は切り捨てるもの とします。 | 同左 |
| 新株予約権の行使時の払込金額(円) | 1. 各本新株予約権の行使に際して出 資される財産は、金銭とし、その 価額は、行使価額(以下に定義し ます。)に割当株式数を乗じた額 (以下「行使価額総額」といいま す。)とします。(注)4及び5 2. 本新株予約権の行使に際して出資 される当社普通株式1株当たりの 金銭の額(以下「行使価額」とい います。)は、当初、459円とし ます。ただし、行使価額は、下記 (注)1に従い調整されることが あります。(注)4及び5 | 同左 |
| 新株予約権の行使期間 | 平成23年8月25日から 平成28年8月24日まで (注)2 | 同左 |

| | 事業年度末現在 (平成26年3月31日) | 提出日の前月末現在 (平成26年5月31日) |
|--|--|---------------------------|
| 新株予約権の行使により株式を発行する場合の株式の発行価格及び資本組入額(円) | <p>1. 新株予約権の行使により株式を発行する場合における株式1株の発行価格行使価額(下記(注)1に従い行使価額が調整された場合は調整後行使価額)と同額です。</p> <p>2. 新株予約権の行使により株式を発行する場合における増加する資本金及び資本準備金に関する事項</p> <p>①本新株予約権の行使により株式を発行する場合における増加する資本金の額は、会社計算規則第17条第1項に従い算出される資本金等増加限度額の2分の1の金額とし、計算の結果生じる1円未満の端数は、これを切り上げます。</p> <p>②本新株予約権の行使により株式を発行する場合における増加する資本準備金の額は、上記①記載の資本金等増加限度額から上記①に定める増加する資本金の額を減じた額とします。</p> | 同左 |
| 新株予約権の行使の条件 | 各本新株予約権の一部行使はできません。 | 同左 |
| 自己新株予約権の取得の事由及び取得の条件 | <p>1. 無償取得日における新株予約権の取得条項</p> <p>当社は、平成26年8月25日以降いつでも、取得日(以下「無償取得日」といいます。)に先立つ45取引日以上60取引日以内前日に本新株予約権者に対し事前の通知又は公告(撤回不能とします。)を行うことにより、無償取得日において残存する本新株予約権の全部(一部は不可)を、無償で取得することができるものとします。</p> <p>2. 普通株式を対価とする新株予約権の取得条項</p> <p>当社は、当社普通株式が東京証券取引所に上場されていることを条件として、平成26年8月25日以降いつでも、株式対価取得日(下記(注)3に定義します。)現在残存する本新株予約権の全部(一部は不可)を取得する旨を通知又は公告(撤回不能とします。以下「株式対価取得通知」といいます。)することができるものとします。株式対価取得通知を行った場合、当社は交付財産(下記(注)3に定義します。)と引換えに株式対価取得日現在残存する本新株予約権の全部(一部は不可)を取得するものとします。</p> | 同左 |

| | 事業年度末現在 (平成26年3月31日) | 提出日の前月末現在 (平成26年5月31日) |
|----------------------|--|---------------------------|
| 自己新株予約権の取得の事由及び取得の条件 | <p>3. 組織再編等にもなう新株予約権の取得条項</p> <p>(i) 組織再編等（下記「組織再編行為にもなう新株予約権の交付に関する事項」において定義します。）が生じた場合において下記「組織再編行為にもなう新株予約権の交付に関する事項」記載の措置を講ずることができない場合、当社は、本新株予約権者に対して、30日以上前に通知又は公告したうえで、当該通知又は公告において指定した取得日（かかる取得日は、当該組織再編等の効力発生日より前の日とします。）に、各本新株予約権につき(ii)に規定する金額の金銭（以下、「組織再編等取得金額」といいます。）と引き換えに残存本新株予約権の全部（一部は不可）を取得するものとします。</p> <p>(ii) 組織再編等取得金額は、参照パリティ（(iii)に定義します。）及び取得日に応じて、各本新株予約権の行使価格総額に一定の比率（百分率で表示し、当該比率を以下「組織再編等取得金額比率」といいます。）を乗じた額とします。組織再編等取得金額比率は下記別表により定められるほか、(iv)に従い決定されます。</p> <p>(iii) 「参照パリティ」は、(イ)当該組織再編等に関して当社普通株式の株主に支払われる対価が金銭のみである場合には、当社普通株式1株につき支払われる当該金銭の額を当該組織再編等承認日時点で有効な行使価額で除して得られた値（小数第5位まで算出し、小数第5位を四捨五入し、これを百分率で表示します。）とし、(ロ)上記(イ)以外の場合には、会社法に基づき当社の取締役会において当該組織再編等の条件（当該組織再編等に関して支払われ又は交付される対価を含みます。）が決議された日（決議の日よりも後に当該組織再編等の条件が公表される場合にはかかる公表の日）の直後の取引日に始まる5連続取</p> | 同左 |

| | 事業年度末現在 (平成26年3月31日) | 提出日の前月末現在 (平成26年5月31日) |
|----------------------|--|---------------------------|
| 自己新株予約権の取得の事由及び取得の条件 | <p>引日（終値のない日数を除きます。）の東京証券取引所における当社普通株式の普通取引の終値（気配表示を含みません。以下本項において同じ。）の平均値を、当該5連続取引日（終値のない日数を除きます。）の最終日時点で有効な行使価額で除して得られた値（小数第5位まで算出し、小数第5位を四捨五入し、これを百分率で表示します。）とします。当該5連続取引日（終値のない日数を除きます。）において下記（注）1に定める行使価額の調整事由が生じた場合には、当該5連続取引日（終値のない日数を除きます。）の当社普通株式の普通取引の終値の平均値は、合理的に調整されるものとします。</p> <p>(iv) 参照パリティ又は取得日が下記別表に記載されていない場合には、組織再編等取得金額比率は、以下の方法により算出されます。</p> <p>(A) 参照パリティが下記別表の第1行目に記載された2つの値の間の値である場合、又は取得日が下記別表の第1列目に記載された2つの日付の間の日である場合には、組織再編等取得金額比率は、かかる2つの値又はかかる2つの日付に対応する下記別表中の数値に基づきその双方につきかかる2つの値又はかかる2つの日付の間を直線で補間して算出した数値により算出した数値（小数第5位まで算出し、小数第5位を四捨五入し、これを百分率で表示します。）とします。ただし、日付に係る補間については、1年を365日とします。</p> <p>(B) 参照パリティが下記別表の第1行目の右端の値より高い場合には、参照パリティから100%を減じた値を組織再編等取得金額比率とします。</p> <p>(C) 参照パリティが下記別表の第1行目の左端の値より低い場合には、参照パリティはかかる値と同一とみなします。</p> | 同左 |

| | 事業年度末現在 (平成26年3月31日) | 提出日の前月末現在 (平成26年5月31日) |
|----------------------|---|---------------------------|
| 自己新株予約権の取得の事由及び取得の条件 | <p>4. 上場廃止にともなう新株予約権の取得条項</p> <p>(i) 金融商品取引法に従って、当社以外の者（以下「公開買付者」といいます。）により当社普通株式の公開買付けが行われ、</p> <p>(ii) 公開買付者が、当該公開買付けにより、当社の知る限り、当社普通株式の上場が廃止となる株式数を取得した場合（ただし、当該公開買付けに係る決済の開始日からその時点の事業年度の終了日まで当社普通株式の株主の保有状況に変更がないと仮定します。）、</p> <p>当社は、本新株予約権者に対して、実務上可能な限り速やかに、ただし、当該公開買付けに係る決済の開始日から14日以内に通知又は公告したうえで、当該通知又は公告において指定した取得日（かかる取得日は、当該通知又は公告の日から14営業日目以降30営業日目までのいずれかの日とします。）に、上記3記載の取得の場合に準ずる方式によって算出される取得金額の金銭と引き換えに、残存本新株予約権の全部（一部は不可）を取得するものとします。</p> <p>上記にかかわらず、当社又は公開買付者が、当該公開買付けによる当社普通株式の取得日の後に組織再編等を行う予定である旨を公開買付届出書等で公表した場合、本4に記載の当社の取得義務は適用されません。ただし、かかる組織再編等が、当該公開買付けに係る決済の開始日から180日後の日又は上場廃止の決定日のいずれか早い日より前に生じなかった場合、当社は、当該いずれか早い日から14日以内に本新株予約権者に対して通知又は公告したうえで、当該通知又は公告において指定した取得日（かかる取得日は、当該通知又は公告の日から14営業日目以降30営業日目までのいずれかの日とします。）に、上記取得金額の金銭と引き換えに残存本新株予約権の全部（一部は不可）を取得するものとします。</p> | 同左 |

| | 事業年度末現在 (平成26年3月31日) | 提出日の前月末現在 (平成26年5月31日) |
|----------------------|---|---------------------------|
| 自己新株予約権の取得の事由及び取得の条件 | <p>5. スクイーズアウトにともなう新株予約権の取得条項</p> <p>当社普通株式を全部取得条項付種類株式にする定款の変更の後、当社普通株式の全てを取得する旨の当社の株主総会の決議がなされた場合（株主総会決議が不要の場合は、取締役会決議がなされた場合。以下「スクイーズアウト事由」といいます。）、当社は、本新株予約権者に対して、実務上可能な限り速やかに、ただし、当該スクイーズアウト事由の発生日から14日以内に通知又は公告したうえで、当該通知又は公告において指定した取得日（かかる取得日は、当該スクイーズアウト事由に係る当社普通株式の取得日より前で、当該通知又は公告の日から14営業日目以降30営業日目までのいずれかの日とします。）に、上記3記載の取得の場合に準ずる方式によって算出される取得金額の金銭と引き換えに残存本新株予約権の全部（一部は不可）を取得するものとします。</p> <p>6. 当社は、前記2乃至5の取得条項により本新株予約権を取得する場合、取得日以降実務上可能な限り速やかに、本新株予約権者に交付すべき財産を交付するものとします。</p> <p>7. 当社は、前記1乃至5の取得条項により本新株予約権を取得する場合、取得した本新株予約権の全てを直ちに消却します。</p> | 同左 |
| 新株予約権の譲渡に関する事項 | 譲渡による本新株予約権の取得については、取締役会の決議による承認を要しません。 | 同左 |
| 代用払込みに関する事項 | 該当事項はありません。 | 同左 |

| | 事業年度末現在 (平成26年3月31日) | 提出日の前月末現在 (平成26年5月31日) |
|----------------------------|---|---------------------------|
| 組織再編成行為にともなう新株予約権の交付に関する事項 | <p>1. 組織再編等（以下に定義します。）が生じた場合には、当社は、承継会社等（以下に定義します。）をして、本新株予約権の要項に従って、本新株予約権の債務者としての地位を承継させ、かつ、本新株予約権に代わる新たな新株予約権を交付させるよう最善の努力をするものとします。ただし、かかる承継及び交付については、(i)その時点で適用のある法律上実行可能であり、(ii)そのための仕組みが既に構築されているか又は構築可能であり、かつ、(iii)当社又は承継会社等が、当該組織再編等の全体から見て不合理であると当社が判断する費用（租税を含みます。）を負担することなく実行することが可能であることを前提条件とします。かかる場合、当社は、承継会社等の普通株式が当該組織再編等の効力発生日又はその直後において日本の金融商品取引所に上場されるよう最善の努力をするものとします。</p> <p>「承継会社等」とは、組織再編等における相手方であって、本新株予約権に係る当社の義務を承継する会社をいいます。</p> <p>「組織再編等」とは、当社の株主総会（株主総会決議が不要な場合は、取締役会）において(i)当社と他の会社の合併（新設合併及び吸収合併を含むが、当社が存続会社である場合を除きます。以下同じ。）、(ii)会社分割（新設分割及び吸収分割を含むが、本新株予約権に基づく当社の義務が分割先の会社に移転される場合に限りません。）、(iii)株式交換若しくは株式移転（当社が他の会社の完全子会社となる場合に限りません。以下同じ。）又は(iv)その他の日本法上の会社再編手続で、これにより本新株予約権に基づく当社の義務が他の会社に承継されることとなるものの承認決議が採択されることをいいます。</p> | 同左 |

| | 事業年度末現在 (平成26年3月31日) | 提出日の前月末現在 (平成26年5月31日) |
|----------------------------|---|---------------------------|
| 組織再編成行為にともなう新株予約権の交付に関する事項 | <p>2. 上記1. の定めに従って交付される承継会社等の新株予約権の内容は以下のとおりとします。</p> <p>(i) 交付する承継会社等の新株予約権の数 本新株予約権者が保有する残存本新株予約権の数と同一の数をそれぞれ交付します。</p> <p>(ii) 新株予約権の目的である承継会社等の株式の種類 承継会社等の普通株式とします。</p> <p>(iii) 新株予約権の目的である承継会社等の株式の数 組織再編等の条件等を勘案の上、上記「新株予約権の目的となる株式の数」に準じて決定します。</p> <p>(iv) 新株予約権の行使に際して出資される財産の価額 交付される各本新株予約権の行使に際して出資される財産の価額は、以下に定められる再編後行使価額に上記(iii)に従って決定される新株予約権の目的である承継会社等の株式の数を乗じて得られる金額とします。なお、再編後行使価額は下記 (注) 1 と同様の調整に服します。</p> <p>(A) 合併、株式交換又は株式移転の場合には、当該組織再編等の効力発生日の直後に承継会社等の新株予約権を行使したときに、当該組織再編等の効力発生日の直前に本新株予約権を行使した場合に得られる数の当社普通株式の保有者が当該組織再編等において受領する承継会社等の普通株式の数を受領できるように、再編後行使価額を定めま す。当該組織再編等に際して承継会社等の普通株式以外の証券又はその他の財産が交付されるときは、当該証券又は財産の公正な市場価値（独立のフィナンシャル・アドバイザーに諮問し、その意見を十分に考慮した上で、当社が決定するものとします。）を承継会社等の普通株式の時価で除して得られる数に等しい承継会社等の普通株式の数を併せて受領できるようにし ます。</p> | 同左 |

| | 事業年度末現在 (平成26年3月31日) | 提出日の前月末現在 (平成26年5月31日) |
|----------------------------|---|---------------------------|
| 組織再編成行為にともなう新株予約権の交付に関する事項 | <p>(B) その他の組織再編等の場合には、当該組織再編等の効力発生日の直後に承継会社等の新株予約権を行使したときに、当該組織再編等の効力発生日の直前に本新株予約権を行使した場合に本新株予約権者が得ることのできる経済的利益と同等の経済的利益（独立のフィナンシャル・アドバイザーに諮問し、その意見を十分に考慮した上で、当社が決定するものとします。）を受領できるように、再編後行使価額を定めます。</p> <p>(v) 新株予約権を行使することができる期間 上記「新株予約権の行使期間」に準じて決定します。</p> <p>(vi) 新株予約権の行使により株式を発行する場合における増加する資本金及び資本準備金に関する事項 上記「新株予約権の行使により株式を発行する場合の株式の発行価格及び資本組入額」に準じて決定します。</p> <p>(vii) 譲渡による新株予約権の取得の制限 譲渡による新株予約権の取得については、承継会社等の取締役会の決議による承認を要しません。</p> <p>(viii) 新株予約権の取得条項 上記「自己新株予約権の取得の事由及び取得の条件」に準じて決定します。</p> | 同左 |

(別表)

組織再編等取得金額比率 (%)

| 取得日 | 参照パリティ | | | | | | | | | | |
|----------------|--------|-----|------|------|------|------|------|------|------|------|------|
| | 70 | 80 | 90 | 100 | 110 | 120 | 130 | 140 | 150 | 160 | 170 |
| 平成23年 8月25日 | 5.2 | 8.5 | 12.7 | 17.7 | 23.5 | 30.0 | 37.2 | 44.9 | 53.2 | 61.8 | 70.9 |
| 平成24年 8月24日 | 3.4 | 6.2 | 10.1 | 15.0 | 20.8 | 27.5 | 34.9 | 43.0 | 51.6 | 60.7 | 70.2 |
| 平成25年 8月23日 | 1.3 | 3.3 | 6.5 | 11.1 | 17.0 | 24.1 | 32.1 | 40.9 | 50.2 | 60.0 | 70.0 |
| 平成26年 8月25日 | 0.0 | 0.0 | 0.0 | 0.0 | 10.0 | 20.0 | 30.0 | 40.0 | 50.0 | 60.0 | 70.0 |
| 平成27年 8月25日 | 0.0 | 0.0 | 0.0 | 0.0 | 10.0 | 20.0 | 30.0 | 40.0 | 50.0 | 60.0 | 70.0 |
| 平成28年 8月24日 | 0.0 | 0.0 | 0.0 | 0.0 | 10.0 | 20.0 | 30.0 | 40.0 | 50.0 | 60.0 | 70.0 |

(注) 1. 行使価額の調整

- ①当社は、本新株予約権の発行後、下記②に掲げる各事由により当社の普通株式数に変更を生じる場合又は変更を生じる可能性がある場合には、次に定める算式（以下「行使価額調整式」といいます。）をもって行使価額を調整します。

$$\text{調整後行使価額} = \text{調整前行使価額} \times \frac{\text{既発行普通株式数} + \frac{\text{新規発行・処分普通株式数} \times \text{1株当たりの払込金額}}{\text{時価}}}{\text{既発行普通株式数} + \text{新規発行・処分普通株式数}}$$

- ②新株発行等による行使価額調整式により行使価額の調整を行う場合及びその調整後の行使価額の適用時期については、次に定めるところによります。

- (i) 下記⑤(ii)に定める時価を下回る払込金額をもって当社普通株式を新たに発行し、又は当社の保有する当社普通株式を処分する場合（ただし、本新株予約権の行使、取得請求権付株式又は取得条項付株式の取得、その他当社普通株式の交付を請求できる権利の行使によって当社普通株式を交付する場合、及び会社分割、株式交換又は合併により当社普通株式を交付する場合を除きます。）

調整後の行使価額は、払込期日（募集に際して払込期間を定めた場合はその最終日とします。以下同じ。）の翌日以降、又はかかる発行若しくは処分につき株主に割当てを受ける権利を与えるための基準日がある場合はその日の翌日以降これを適用します。

- (ii) 当社普通株式の株式分割又は無償割当てをする場合

調整後の行使価額は、株式分割については株式の分割のための基準日の翌日以降、無償割当てについては株主に割当てを受ける権利を与えるための基準日（かかる基準日を定めない場合は、当該無償割当ての効力発生日）の翌日以降これを適用します。

- (iii) 下記⑤(ii)に定める時価を下回る払込金額をもって当社普通株式を交付する定めのある取得請求権付株式又は下記⑤(ii)に定める時価を下回る払込金額をもって当社普通株式の交付を請求できる新株予約権を発行又は付与する場合（無償割当てによる場合を含みますが、ストック・オプションその他のインセンティブ・プランを目的として発行又は付与されるものを除きます。）

調整後の行使価額は、取得請求権付株式の全部に係る取得請求権又は新株予約権の全部が当初の条件で行使されたものとみなして新株発行等による行使価額調整式を準用して算出するものとし、払込期日（新株予約権が無償にて発行される場合は割当日）又は（無償割当ての場合は）効力発生日の翌日以降これを適用します。ただし、株主に割当てを受ける権利を与えるための基準日がある場合は、その日の翌日以降これを適用します。

上記にかかわらず、請求又は行使に際して交付される当社普通株式の対価が取得請求権付株式又は新株予約権の発行又は付与時において確定していない場合、調整後の行使価額は、当該対価の確定時点で発行されている取得請求権付株式又は新株予約権の全部が当該対価の確定時点の条件で行使されたものとみなして新株発行等による行使価額調整式を準用して算出するものとし、当該対価が確定した日の翌日以降これを適用します。

- (iv) 当社の発行した取得条項付株式又は取得条項付新株予約権の取得と引換えに下記⑤(ii)に定める時価を下回る価額をもって当社普通株式を交付する場合

調整後の行使価額は、取得日の翌日以降これを適用します。

上記にかかわらず、上記取得条項付株式又は取得条項付新株予約権に関して当該調整前に上記(iii)による行使価額の調整が行われている場合には、上記交付が行われた後の完全希薄化後普通株式数が

(a) 上記交付の直前の既発行普通株式数を超えるときに限り、調整後の行使価額は、当該超過する株式数を新株発行等による行使価額調整式の新規発行・処分普通株式数とみなして、新株発行等による行使価額調整式を準用して算出するものとし、(b) 上記交付の直前の既発行普通株式数を超えない場合は、本(iv)による調整は行わないものとします。なお、「完全希薄化後普通株式数」とは、調整後の行使価額を適用する日の1か月前の日における当社の発行済普通株式の総数から、当該日において当社の保有する当社普通株式の数を控除し、当該行使価額の調整前に本②において発行又は処分されたものとみなされた当社普通株式のうち未だ交付されていない株式の数及び当該取得条項付株式又は取得条項付新株予約権の取得と引替えに交付されることとなる当社普通株式の数を加えた数をいうものとします。

- (v) 上記(i)乃至(iii)の場合において、基準日が設定され、かつ、効力の発生が当該基準日以降の株主総会、取締役会その他当社の機関の承認を条件としているときには、上記(i)乃至(iii)にかかわらず、調整後の行使価額は、当該承認があった日の翌日以降これを適用します。この場合において、当該基準日の翌日から当該承認があった日までに本新株予約権の行使請求をした本新株予約権者に対しては、次の算出方法により、当社普通株式を交付します。

$$\text{株式数} = \frac{(\text{調整前行使価額} - \text{調整後行使価額}) \times \text{調整前行使価額により当該期間内に交付された株式数}}{\text{調整後行使価額}}$$

この場合、1株未満の端数を生じたときはこれを切り捨て、現金による調整は行いません。

- ③当社は、本新株予約権の発行後、本号(i)に定める配当を実施する場合には、次に定める算式（以下「配当による行使価額調整式」といい、新株発行等による行使価額調整式と併せて「行使価額調整式」と総称します。）をもって行使価額を調整します。（注）4及び5

調整後行使価額＝調整前行使価額－1株当たりの配当

「1株当たりの配当」とは、当社普通株式1株当たりの剰余金の配当の額をいいます。1株当たりの配当の計算については、小数第2位まで算出し、小数第2位を四捨五入します。

- (i) 「配当」とは、各事業年度内に到来する各基準日に係る当社普通株式の株主に対する剰余金の配当（配当財産が金銭であるものに限り、会社法第455条第2項及び第456条の規定により支払う金銭を含みます。）をいいます。
- (ii) 配当による行使価額の調整は、会社法第454条又は第459条に定める剰余金の配当決議が行われた日の属する月の翌月10日以降これを適用します。
- (iii) 配当による行使価額調整式により算出された調整後行使価額が0又は負の数値となった場合、調整後行使価額は1円とします。

- ④行使価額調整式により算出された調整後の行使価額と調整前の行使価額との差額が1円未満にとどまる場合は、行使価額の調整は行いません。ただし、その後行使価額の調整を必要とする事由が発生し、行使価額調整式を適用する場合には、行使価額調整式中の調整前行使価額に代えて調整前行使価額からこの差額を差し引いた額を使用します。

- ⑤(i) 行使価額調整式の計算については、円位未満小数第2位まで算出し、小数第2位を四捨五入します。

(ii) 行使価額調整式で使用する時価は、新株発行等による行使価額調整式の場合は調整後の行使価額が初めて適用される日（ただし、上記②(v)の場合は当該基準日）、に先立つ45取引日目に始まる30取引日（終値のない日数を除きます。）の東京証券取引所における当社普通株式の普通取引の毎日の終値（気配表示を含みます。）の平均値とします。この場合、平均値の計算は、円位未満小数第2位まで算出し、小数第2位を四捨五入します。

(iii) 新株発行等による行使価額調整式で使用する既発行株式数は、株主に割当てを受ける権利を与えるための基準日がある場合はその日、また、かかる基準日がない場合は、調整後の行使価額を初めて適用する日の1か月前の日における当社の発行済普通株式の総数から、当該日において当社の保有する当社普通株式の数を控除し、当該行使価額の調整前に上記②に基づき発行又は処分されたものとみなされた当社普通株式のうち未だ交付されていない株式の数を加えた数とします。また、上記②(ii)の場合には、新株発行等による行使価額調整式で使用する新規発行・処分株式数は、基準日において当社の保有する当社普通株式に割り当てられる当社普通株式の数を含まないものとします。

- ⑥上記②及び③の行使価額の調整を必要とする場合以外にも、次に掲げる場合には、当社は、必要な行使価額の調整を行います。

(i) 株式の併合、会社分割、株式交換若しくは合併又は当社普通株式の株主に対する他の種類株式の無償割当てのために行使価額の調整を必要とするとき。

(ii) その他当社の普通株式数の変更又は変更の可能性が生じる事由の発生により行使価額の調整を必要とするとき。

(iii) 行使価額を調整すべき複数の事由が相接して発生し、一方の事由に基づく調整後の行使価額の算出にあたり使用すべき時価につき、他方の事由による影響を考慮する必要があるとき。

本（注）1により行使価額の調整を行うときには、当社は、その旨並びにその事由、調整前の行使価額、調整後の行使価額及びその適用開始日その他必要な事項を当該適用開始日の前日までに通知又は公告します。ただし、上記②(v)に定める場合その他適用開始日の前日までに上記通知又は公告を行うことができない場合には、適用開始日以降速やかにこれを行うものとします。

2. (i) 上記「自己新株予約権の取得の事由及び取得の条件」1、3、4又は5に従って当社が本新株予約権の全部を取得する旨の通知又は公告を行った場合は、各取得日の5営業日前の日までとし、(ii) 上記「自己新株予約権の取得の事由及び取得の条件」2に従って当社が本新株予約権の全部を取得する旨の通知又は公告を行った場合、当該通知又は公告日のいずれか早い日までとします。

また、前記にかかわらず、以下の期間については、新株予約権を行使することができないものとします。

- ①当社普通株式に係る株主確定日からその3営業日前までの期間（振替機関の休業日でない日をいいます。）。
- ②振替機関が必要であると認めた日。
- ③組織再編等において承継会社等の新株予約権を交付する場合で、本新株予約権の行使請求の停止が必要となるときは、当社が行使請求を停止する期間（当該期間は1か月を超えないものとします。）その他必要な事項を当該期間の開始日の30日前までに通知又は公告した場合における当該期間。
3. 「株式対価取得日」とは株式対価取得通知に定められた取得の期日をいい、取得通知の日から60日以上75日以内の日とします。

「交付財産」とは、各本新株予約権につき、割当株式数に一株当たり平均VWAP（以下に定義します。）を乗じた額から各本新株予約権の行使価格総額を差し引いた額（正の数値である場合に限り、負の数値である場合は0とします。）を1株当たり平均VWAP（以下に定義します。）で除して得られる数の当社普通株式（ただし、1株未満の端数は切り捨て、現金による調整は行わないものとします。）をいいます。

「一株当たり平均VWAP」とは、当社が株式対価取得通知をした日の翌日から5取引日目の日に始まる40連続取引日に含まれる各取引日において東京証券取引所が発表する当社普通株式の売買高加重平均価格の平均値をいいます。本項において、取引日には、東京証券取引所が売買高加重平均価格を発表しない日を含みません。

4. 当社は、平成24年5月16日開催の取締役会において、平成24年3月31日を基準日とする剰余金の配当を行うことについて決議いたしました。

剰余金の配当決議にともない、本新株予約権について、上記発行要項に基づき、本新株予約権の目的である株式の数及び行使価額が以下のとおり調整されました。

①剰余金の配当の内容

| | |
|----------|--------------|
| 基準日 | : 平成24年3月31日 |
| 1株当たり配当金 | : 5円00銭 |
| 配当金総額 | : 693百万円 |
| 効力発生日 | : 平成24年6月4日 |
| 配当原資 | : 利益剰余金 |

②本新株予約権の行使価額の調整

| | |
|-------------|--------------|
| 調整前行使価額 | : 459円 |
| 調整後行使価額 | : 454円 |
| 調整後行使価額の適用日 | : 平成24年6月10日 |

③本新株予約権の目的である株式の数の調整

| | |
|-----------------|---------------|
| 調整前株式数（潜在株式の総数） | : 26,143,200株 |
| 調整後株式数（潜在株式の総数） | : 26,431,200株 |

5. 当社は、平成25年5月15日開催の取締役会において、平成25年3月31日を基準日とする剰余金の配当を行うことについて決議いたしました。

剰余金の配当決議にともない、本新株予約権について、上記発行要項に基づき、本新株予約権の目的である株式の数及び行使価額が以下のとおり調整されました。

①剰余金の配当の内容

| | |
|----------|--------------|
| 基準日 | : 平成25年3月31日 |
| 1株当たり配当金 | : 5円00銭 |
| 配当金総額 | : 693百万円 |
| 効力発生日 | : 平成25年6月3日 |
| 配当原資 | : 利益剰余金 |

②本新株予約権の行使価額の調整

| | |
|-------------|--------------|
| 調整前行使価額 | : 454円 |
| 調整後行使価額 | : 449円 |
| 調整後行使価額の適用日 | : 平成25年6月10日 |

③本新株予約権の目的である株式の数の調整

調整前株式数（潜在株式の総数）：26,431,200株

調整後株式数（潜在株式の総数）：26,725,200株

(3) 【行使価額修正条項付新株予約権付社債券等の行使状況等】

該当事項はありません。

(4) 【ライツプランの内容】

該当事項はありません。

(5) 【発行済株式総数、資本金等の推移】

| 年月日 | 発行済株式総数増減数 (千株) | 発行済株式総数残高 (千株) | 資本金増減額 (百万円) | 資本金残高 (百万円) | 資本準備金増減額 (百万円) | 資本準備金残高 (百万円) |
|---------------------|--------------------|-------------------|-----------------|----------------|-------------------|------------------|
| 平成22年8月1日 (注) 1 | △981,001 | 109,000 | — | 10,000 | — | 10,000 |
| 平成23年1月25日 (注) 2 | 30,000 | 139,000 | — | 10,000 | — | 10,000 |

(注) 1. 普通株式10株を1株にする株式併合を実施し、発行済株式総数は981,001,814株減少し109,000,201株となりました。

2. 一般募集（1株当たり発行価格：355円、1株当たり払込金額：331.54円）により、発行済株式総数が30,000,000株増加しました。なお、資本金及び資本準備金は、会社計算規則第14条第1項に従い計算される資本金等増加限度額が0円となるため、資本組入額の総額は0円となります。また、増加する資本準備金の額についても0円となります。

(6) 【所有者別状況】

平成26年3月31日現在

| 区分 | 株式の状況（1単元の株式数100株） | | | | | | | | 単元未満株式の状況 (株) |
|-------------|--------------------|---------|----------|--------|---------|-------|---------|-----------|------------------|
| | 政府及び地方公共団体 | 金融機関 | 金融商品取引業者 | その他の法人 | 外国法人等 | | 個人その他 | 計 | |
| | | | | | 個人以外 | 個人 | | | |
| 株主数（人） | — | 40 | 45 | 412 | 189 | 52 | 53,836 | 54,574 | |
| 所有株式数（単元） | — | 377,657 | 50,015 | 65,787 | 332,774 | 1,376 | 558,668 | 1,386,277 | 372,501 |
| 所有株式数の割合（%） | — | 27.24 | 3.61 | 4.75 | 24.00 | 0.10 | 40.30 | 100.00 | |

(注) 1. 自己株式335,884株は「個人その他」に3,358単元及び「単元未満株式の状況」に84株含まれています。

2. 「その他の法人」の欄には証券保管振替機構名義の株式が4単元含まれています。

(7) 【大株主の状況】

平成26年3月31日現在

| 氏名又は名称 | 住所 | 所有株式数 (千株) | 発行済株式総 数に対する所 有株式数の割 合 (%) |
|---|--|---------------|-------------------------------------|
| 日本マスタートラスト信託銀行株式会社 (信託口) | 東京都港区浜松町2丁目11番3号 | 9,636 | 6.93 |
| 日本トラスティ・サービス信託銀行株式会社 (信託口) | 東京都中央区晴海1丁目8-11 | 6,476 | 4.65 |
| 資産管理サービス信託銀行株式会社 (証券投資信託口) | 東京都中央区晴海1丁目8-12 晴海トリトンスクエアタワーZ | 4,547 | 3.27 |
| 株式会社デンソー | 愛知県刈谷市昭和町1丁目1 | 4,171 | 3.00 |
| NOMURA PB NOMINEES LIMITED OMNIBUS-MARGIN (CASH PB) (常任代理人 野村證券株式会社) | 1 ANGEL LANE, LONDON, EC4R 3AB, UNITED KINGDOM (東京都中央区日本橋1丁目9-1) | 4,066 | 2.92 |
| BNYM SA/NV FOR BNYM CLIENT ACCOUNT MPC JAPAN (常任代理人 株式会社三菱東京UFJ銀行) | RUE MONTOYER 46 1000 BRUSSELS BELGIUM (東京都千代田区丸の内2丁目7-1 決 済事業部) | 3,110 | 2.23 |
| BNY GCM CLIENT ACCOUNT JPRD AC ISG (FE- AC) (常任代理人 株式会社三菱東京UFJ銀行) | PETER BOROUGH COURT 133 FLEET STREET LONDON EC4A 2BB UNITED KINGDOM (東京都千代田区丸の内2丁目7-1 決 済事業部) | 2,747 | 1.97 |
| 日本トラスティ・サービス信託銀行株式会社 (信託口9) | 東京都中央区晴海1丁目8-11 | 2,727 | 1.96 |
| DEUTSCHE BANK AG LONDON-PB NON-TREATY CLIENTS 613 (常任代理人 ドイツ証券株式会社) | TAUNUSANLAGE 12, D-60325 FRANKFURT AM MAIN, FEDERAL REPUBLIC OF GERMANY (東京都千代田区永田町2丁目11番1号 山王パークタワー) | 2,529 | 1.81 |
| THE BANK OF NEW YORK 133522 (常任代理人 株式会社みずほ銀行決済営業 部) | RUE MONTOYERSTRAAT 46, 1000 BRUSSELS, BELGIUM (東京都中央区月島4丁目16-13) | 2,063 | 1.48 |
| 計 | — | 42,072 | 30.26 |

(注) 1. 所有株式は、千株未満を四捨五入して表示しています。

2. 上記大株主の所有株式数のうち、信託業務にかかる株式として当社が把握しているものは以下のとおりです。

| | |
|-----------------------------|---------|
| 日本マスタートラスト信託銀行株式会社 (信託口) | 9,636千株 |
| 日本トラスティ・サービス信託銀行株式会社 (信託口) | 6,476千株 |
| 資産管理サービス信託銀行株式会社 (証券投資信託口) | 4,547千株 |
| 日本トラスティ・サービス信託銀行株式会社 (信託口9) | 2,727千株 |

3. 野村証券株式会社から、平成26年2月21日付の大量保有報告書等の写しの送付を受けており、平成26年2月14日現在の保有株券等の数及び株券等保有割合は下記（大量保有報告書等の内容）のとおりである旨報告がありました。当事業年度末日時点における実質所有状況の確認ができないため、上記大株主の状況には含めていません。大量保有報告書等は都度開示されています。

(大量保有報告書等の内容)

| 氏名又は名称 | 住所 | 提出日 | 報告義務発生日 | 保有株券等の数 (千株) | 発行済株式総数 に対する株券等 保有割合 (%) |
|--|--|----------------|----------------|-----------------|--------------------------------|
| 野村証券株式会社 | 東京都中央区日本橋一丁目 9番1号 | 平成26年 2月21日 | 平成26年 2月14日 | △122 | △0.09 |
| NOMURA INTERNATIONAL PLC | 1 Angel Lane, London EC4R 3AB, United Kingdom | | | 6,897 | 4.96 |
| NOMURA SECURITIES INTERNATIONAL, Inc. | Worldwide Plaza 309 West 49th Street New York, New York 10019-7316 | | | 1,222 | 0.88 |
| NOMURA HOLDING AMERICA Inc. | Worldwide Plaza 309 West 49th Street New York, New York 10019-7316 | | | 0 | 0.00 |
| 野村アセットマネジメント株式会 社 | 東京都中央区日本橋一丁目 12番1号 | | | 3,865 | 2.78 |

4. ドイツ証券株式会社から、平成26年3月7日付の大量保有報告書等の写しの送付を受けており、平成26年2月28日現在の保有株券等の数及び株券等保有割合は下記（大量保有報告書等の内容）のとおりである旨報告がありました。当事業年度末日時点における実質所有状況の確認ができないため、上記大株主の状況には含めていません。大量保有報告書等は都度開示されています。

(大量保有報告書等の内容)

| 氏名又は名称 | 住所 | 提出日 | 報告義務発生日 | 保有株券等の数 (千株) | 発行済株式総数 に対する株券等 保有割合 (%) |
|--------------------------|---|---------------|----------------|-----------------|--------------------------------|
| ドイツ証券 ロンドン支店 | Winchester House, 1 Great Winchester Street, London EC2N 2DB, England, UK | 平成26年 3月7日 | 平成26年 2月28日 | 9,021 | 6.49 |
| ドイツ証券株式会社 | 東京都千代田区永田町二丁 目11番1号 山王パークタ ワー | | | 340 | 0.24 |
| ドイチェ バンク セキュリテ ーズ インク | 60 Wall Street, New York, NY 10005-2858, U. S. A. | | | 0 | 0.00 |

5. D I A Mアセットマネジメント株式会社から、平成26年3月19日付の大量保有報告書等の写しの送付を受け、平成26年3月14日現在の保有株券等の数及び株券等保有割合は下記（大量保有報告書等の内容）のとおりである旨報告がありましたが、当事業年度末日時点における実質所有状況の確認ができないため、上記大株主の状況には含めていません。大量保有報告書等は都度開示されています。

（大量保有報告書等の内容）

| 氏名又は名称 | 住所 | 提出日 | 報告義務発生日 | 保有株券等の数 (千株) | 発行済株式総数 に対する株券等 保有割合 (%) |
|-----------------------|-------------------|------------|------------|-----------------|--------------------------------|
| D I A Mアセットマネジメント株式会社 | 東京都千代田区丸の内三丁目3番1号 | 平成26年3月19日 | 平成26年3月14日 | 7,854 | 5.65 |

6. 株式会社三菱UFJフィナンシャル・グループから、平成26年3月31日付の大量保有報告書等の写しの送付を受けており、平成26年3月24日現在の保有株券等の数及び株券等保有割合は下記（大量保有報告書等の内容）のとおりである旨報告がありましたが、当事業年度末日時点における実質所有状況の確認ができないため、上記大株主の状況には含めていません。大量保有報告書等は都度開示されています。

（大量保有報告書等の内容）

| 氏名又は名称 | 住所 | 提出日 | 報告義務発生日 | 保有株券等の数 (千株) | 発行済株式総数 に対する株券等 保有割合 (%) |
|-----------------------|-------------------|------------|------------|-----------------|--------------------------------|
| 三菱UFJ信託銀行株式会社 | 東京都千代田区丸の内一丁目4番5号 | 平成26年3月31日 | 平成26年3月24日 | 3,947 | 2.84 |
| 三菱UFJ投信株式会社 | 東京都千代田区丸の内一丁目4番5号 | | | 5,195 | 3.74 |
| 三菱UFJモルガン・スタンレー証券株式会社 | 東京都千代田区丸の内二丁目5番2号 | | | 251 | 0.18 |

7. 株式会社三菱UFJフィナンシャル・グループから、平成26年6月16日付の大量保有報告書等の写しの送付を受けており、平成26年6月9日現在の保有株券等の数及び株券等保有割合は下記（大量保有報告書等の内容）のとおりである旨報告がありましたが、当事業年度末日時点における実質所有状況の確認ができないため、上記大株主の状況には含めていません。大量保有報告書等は都度開示されています。

（大量保有報告書等の内容）

| 氏名又は名称 | 住所 | 提出日 | 報告義務発生日 | 保有株券等の数 (千株) | 発行済株式総数 に対する株券等 保有割合 (%) |
|-----------------------|-------------------|------------|-----------|-----------------|--------------------------------|
| 三菱UFJ信託銀行株式会社 | 東京都千代田区丸の内一丁目4番5号 | 平成26年6月16日 | 平成26年6月9日 | 2,275 | 1.64 |
| 三菱UFJ投信株式会社 | 東京都千代田区丸の内一丁目4番5号 | | | 5,727 | 4.12 |
| 三菱UFJモルガン・スタンレー証券株式会社 | 東京都千代田区丸の内二丁目5番2号 | | | 214 | 0.15 |

(8) 【議決権の状況】

① 【発行済株式】

平成26年3月31日現在

| 区分 | 株式数 (株) | 議決権の数 (個) | 内容 |
|-----------------|--------------------------|-----------|--|
| 無議決権株式 | — | — | — |
| 議決権制限株式 (自己株式等) | — | — | — |
| 議決権制限株式 (その他) | — | — | — |
| 完全議決権株式 (自己株式等) | (自己保有株式) 普通株式 335,800 | — | 権利内容に何ら限定のない当社における標準となる株式 単元株式数100株 |
| 完全議決権株式 (その他) | 普通株式 138,291,900 | 1,382,919 | 同上 |
| 単元未満株式 | 普通株式 372,501 | — | 一単元 (100株) 未満の株式 |
| 発行済株式総数 | 139,000,201 | — | — |
| 総株主の議決権 | — | 1,382,919 | — |

(注) 1. 「完全議決権株式 (その他)」の欄の普通株式には、証券保管振替機構名義の株式が400株 (議決権の数4個) 含まれています。

2. 「単元未満株式」欄の普通株式には、証券保管振替機構名義の株式が10株、また、当社保有の株式が84株含まれています。

② 【自己株式等】

平成26年3月31日現在

| 所有者の氏名又は名称 | 所有者の住所 | 自己名義所有 株式数 (株) | 他人名義所有 株式数 (株) | 所有株式数の 合計 (株) | 発行済株式総数に 対する所有株数の 割合 (%) |
|---------------------------|---------------------------|-------------------|-------------------|------------------|--------------------------------|
| (自己保有株式) 株式会社 JVCケンウッド | 神奈川県横浜市神奈川区 守屋町三丁目12番地 | 335,800 | — | 335,800 | 0.24 |
| 計 | — | 335,800 | — | 335,800 | 0.24 |

(9) 【ストックオプション制度の内容】

該当事項はありません。

2 【自己株式の取得等の状況】

【株式の種類等】 会社法第155条第7号に該当する普通株式の取得

(1) 【株主総会決議による取得の状況】

該当事項はありません。

(2) 【取締役会決議による取得の状況】

該当事項はありません。

(3) 【株主総会決議又は取締役会決議に基づかないものの内容】

会社法第155条第7号による取得

| 区分 | 株式数 (株) | 価額の総額 (円) |
|-------------------|---------|-----------|
| 当事業年度における取得自己株式 | 4,056 | 908,694 |
| 当期間における取得自己株式 (注) | 520 | 124,135 |

(注) 当期間における取得自己株式数には、平成26年6月1日からこの有価証券報告書提出日までの単元未満株式の買取りによる株式数は含まれていません。

(4) 【取得自己株式の処理状況及び保有状況】

| 区分 | 当事業年度 | | 当期間 | |
|-----------------------------|---------|-------------|---------|-------------|
| | 株式数 (株) | 処分価額の総額 (円) | 株式数 (株) | 処分価額の総額 (円) |
| 引き受ける者の募集を行った取得自己株式 | — | — | — | — |
| 消却の処分を行った取得自己株式 | — | — | — | — |
| 合併、株式交換、会社分割に係る移転を行った取得自己株式 | — | — | — | — |
| その他 (単元未満株式の売渡し) (注) | 250 | 58,150 | — | — |
| 保有自己株式数 | 335,884 | — | 336,404 | — |

(注) 当期間における処理自己株式数には、平成26年6月1日からこの有価証券報告書提出日までの単元未満株式の売渡しによる株式数は含まれていません。

3 【配当政策】

当社では、安定的に利益還元を行うことが経営上の最重要課題の一つと考え、収益力及び財務状況を総合的に考慮して剰余金の配当及びその他処分などを決定することとしています。

当社は、剰余金の配当の基準日として、期末配当の基準日(3月31日)、中間配当の基準日(9月30日)の年2回のほか、基準日を定めて剰余金の配当をすることができる旨定款で定めています。

当社は、剰余金の配当等会社法第459条第1項各号に定める事項については、法令に別段の定めがある場合を除き、株主総会の決議によらず取締役会の決議によって定める旨定款で定めています。

この方針に基づき、当事業年度の配当につきましては、業績の回復に向けて経営資源を集中するため、中間配当については平成25年11月6日開催の取締役会で、また、期末配当については平成26年5月14日開催の取締役会でそれぞれ配当を見送ることを決議いたしました。

4 【株価の推移】

(1) 【最近5年間の事業年度別最高・最低株価】

| 回次 | 第2期 | 第3期 | 第4期 | 第5期 | 第6期 |
|-------|---------|-------------|---------|---------|---------|
| 決算年月 | 平成22年3月 | 平成23年3月 | 平成24年3月 | 平成25年3月 | 平成26年3月 |
| 最高(円) | 83 | 64 [545] | [459] | [384] | [307] |
| 最低(円) | 31 | 30 [201] | [249] | [224] | [159] |

(注) 1. 東京証券取引所市場第一部における株価です。

2. 平成22年8月1日付で普通株式10株を1株にする株式併合を実施したことから、第3期の株価については株式併合前の最高・最低株価を記載し、第3期以降の株式併合後の最高・最低株価は[]にて記載しています。

(2) 【最近6月間の月別最高・最低株価】

| 月別 | 平成25年10月 | 11月 | 12月 | 平成26年1月 | 2月 | 3月 |
|-------|----------|-----|-----|---------|-----|-----|
| 最高(円) | 203 | 193 | 211 | 224 | 235 | 255 |
| 最低(円) | 179 | 159 | 182 | 191 | 177 | 216 |

(注) 東京証券取引所市場第一部における株価です。

5 【役員 の 状 況】

| 役名 | 職名 | 氏名 | 生年月日 | 略歴 | 任期 | 所有株式数 (千株) |
|-------------|---|-------|-------------|--|------|---------------|
| 代表取締役 会長 | 執行役員最 高経営責任 者 (CEO) | 河原 春郎 | 昭和14年3月9日生 | 平成8年6月 ㈱東芝 取締役 総合企画部長委嘱 平成9年6月 同社 常務取締役 平成12年7月 同社 顧問 平成14年6月 ㈱ケンウッド(現 当社) 代表取締役社長 同社 執行役員CEO 平成19年6月 同社 代表取締役会長 平成20年10月 当社 代表取締役会長 当社 執行役員最高経営責任者(CEO) 日本ビクター㈱(現 当社) 代表取締役 平成21年6月 当社 代表取締役会長兼社長 当社 執行役員最高経営責任者(CEO) 平成23年5月 当社 代表取締役会長 当社 執行役員統合経営責任者 平成24年6月 当社 代表取締役 当社 取締役会議長 平成25年11月 当社 執行役員最高経営責任者(CEO)(現 任) 平成26年5月 当社 代表取締役会長(現任) | (注)3 | 111 |
| 代表取締役 社長 | 執行役員 最高執行 責任者 (COO) 最高リス ク責任者 (CRO) 最高革新 責任者 (CIO) | 辻 孝夫 | 昭和24年9月28日生 | 昭和48年4月 日商岩井㈱(現 双日㈱) 東京本社入社 平成6年4月 同社 電子システム部 部長代理 平成7年10月 日商エレクトロニクス㈱ 社長室 部長 平成11年6月 同社 取締役 平成12年3月 フュージョン・コミュニケーションズ㈱ 取 締役 平成13年6月 日商エレクトロニクス㈱ 常務取締役 平成14年6月 同社 代表取締役社長 平成15年以降 信州大学(MBA)、青山学院大学 経営学部、 同志社大学 商学部、東京理科大学 MOT及び創 価大学 経済学部の非常勤講師を歴任 関西学院大学 国際学部 非常勤講師(現 任) 平成21年6月 日商エレクトロニクス㈱ 取締役会長 平成21年9月 宇宙航空研究開発機構(JAXA) 宇宙オー ブンラボ公募審査最終選定委員 平成22年6月 双日㈱ 機械部門顧問 平成23年6月 ㈱高木商会 社外取締役 (現任) 平成25年6月 当社 社外取締役 平成26年5月 当社 代表取締役社長(現任) 当社 執行役員最高執行責任者(COO)(現任) 当社 最高リスク責任者(CRO) (現任) 当社 最高革新責任者(CIO) (現任) | (注)3 | 27 |

| 役名 | 職名 | 氏名 | 生年月日 | 略歴 | 任期 | 所有株式数 (千株) |
|-------|---------------|--------|--------------|--|-------|---------------|
| 代表取締役 | 執行役員 欧州CEO | 江口 祥一郎 | 昭和30年12月7日生 | 昭和54年4月 トリオ(現 当社)入社 平成15年6月 ㈱ケンウッド(現 当社) 執行役員常務 平成16年6月 同社 取締役 同社 執行役員常務 平成19年6月 同社 執行役員上席常務 CEO補佐(カーエレクトロニクス海外販売戦略担当) 平成22年6月 当社 取締役 当社 執行役員常務 平成23年5月 当社 取締役 当社 執行役員副社長 当社 経営戦略部長 兼 カーエレクトロニクス事業グループ最高業務執行責任者(COO) 平成23年10月 当社 代表取締役 当社 執行役員副社長 当社 経営戦略部長 兼 グループ経営統括室担当 当社 業務執行役員 カーエレクトロニクス事業グループ最高業務執行責任者(COO) 平成24年6月 当社 代表取締役社長 当社 執行役員最高経営責任者(CEO) 当社 執行役員最高リスク責任者(CRO) 当社 成長戦略推進会議長 平成25年6月 当社 デザイン統括部長 平成26年5月 当社 代表取締役(現任) 当社 執行役員 欧州CEO(現任) | (注) 3 | 75 |
| 代表取締役 | 執行役員 米州CEO | 相神 一裕 | 昭和32年10月27日生 | 平成2年4月 ㈱ケンウッド(現 当社) 入社 平成19年4月 同社 コミュニケーションズ事業部長 平成19年6月 同社 執行役員常務 平成20年6月 同社 取締役 兼 執行役員上席常務 平成20年7月 同社 CEO補佐(コミュニケーションズ戦略担当) 平成20年10月 同社 常務取締役 平成21年6月 同社 代表取締役社長 当社 取締役 平成22年6月 当社 執行役員常務 平成23年5月 当社 執行役員専務 当社 マーケティング戦略部長 当社 業務用システム事業グループ最高業務執行責任者(COO) 平成23年6月 当社 CRO補佐 当社 業務執行役員 業務用システム事業グループ最高業務執行責任者(COO) 平成25年6月 当社 執行役員専務 プロフェッショナルシステムセグメント長 当社 経営企画・生産戦略部長 当社 調達戦略部長 当社 新興地域戦略本部長 平成26年5月 当社 代表取締役(現任) 当社 執行役員 米州CEO(現任) | (注) 3 | 72 |

| 役名 | 職名 | 氏名 | 生年月日 | 略歴 | 任期 | 所有株式数 (千株) |
|-----|--|-------|--------------|---|------|---------------|
| 取締役 | 執行役員 日本CEO | 栗原 直一 | 昭和33年2月8日生 | <p>昭和56年4月 日本ビクター株式会社(現 当社)入社</p> <p>平成14年10月 JVC Company of America社 社長、 JVC Americas Corp.社 副社長</p> <p>平成18年6月 日本ビクター(株)(現 当社)アジア中近東カンパニー 中東営業所長、JVC Gulf FZE社 社長</p> <p>平成20年6月 JVC ASIA Pte. Ltd.社 社長</p> <p>平成22年6月 日本ビクター(株)(現 当社)取締役、デジタル・イメージング事業部 イメージング統括部長</p> <p>平成22年10月 同社 取締役 プロジェクター統括部長</p> <p>平成23年5月 同社 取締役 ホーム&モバイル事業グループCOO補佐 兼 プロジェクター統括部長</p> <p>平成23年6月 当社 取締役(現任) 当社 執行役員常務 当社 業務執行役員S00 ホーム&モバイル事業グループCOO補佐 (イメージング事業、プロジェクター事業、海外事業) 兼 プロジェクター統括部長</p> <p>平成24年1月 当社 業務執行役員S00 ホーム&モバイル事業グループCOO補佐 兼 映像事業部長 兼 同事業部 イメージング統括部長</p> <p>平成24年6月 当社 執行役員常務 当社 CRO補佐 当社 業務執行役員 ホーム&モバイル事業グループ最高業務執行責任者 (COO)</p> <p>平成25年6月 当社 執行役員上席常務 光学&オーディオセグメント長 当社 イメージング事業部長 当社 イメージング事業部 事業企画統括部長</p> <p>平成26年5月 当社 執行役員 日本CEO(現任)</p> | (注)3 | 36 |
| 取締役 | 執行役員 最高戦略 責任者 (CSO) 企業 戦略部長 | 田村 誠一 | 昭和43年12月30日生 | <p>平成4年3月 アクセンチュア(株)入社(製造業、流通・小売業、運輸・旅行サービス業界における成長戦略や新規事業戦略の立案を専門領域とし、多くの事業立ち上げと収益化に携わる)</p> <p>平成17年9月 同社エグゼクティブ・パートナー</p> <p>平成22年1月 (株)企業再生支援機構入社 プロフェッショナル・オフィス マネージング・ディレクター(事業投資家を専門領域とし、多くの投融资判断と実行に携わると同時に投融资先企業の役員として、当該企業の再生・再成長に携わる)</p> <p>平成23年6月 藤庄印刷(株) 取締役 副社長 執行役員*</p> <p>平成23年9月 沖創建設(株) 社外取締役*</p> <p>*いずれも、(株)企業再生支援機構からの派遣</p> <p>平成25年3月 当社入社 業務執行役員待遇 CEO補佐 当社 事業開発統括部長</p> <p>平成25年6月 当社 取締役(現任) 当社 執行役員最高戦略責任者(CSO)(現任) 当社 企業戦略部長(現任)</p> | (注)3 | 14 |

| 役名 | 職名 | 氏名 | 生年月日 | 略歴 | 任期 | 所有株式数 (千株) |
|--------------|----|-------|-------------|--|------|---------------|
| 取締役 (非常勤) | | 疋田 純一 | 昭和24年1月16日生 | 昭和46年3月 ㈱東洋電具製作所(現 ローム㈱)入社 平成3年6月 同社 取締役 LSI本部長 平成5年6月 同社 常務取締役 LSI本部長 平成9年6月 同社 常務取締役 LSI商品開発本部長 兼 ULSI研究開発本部長 兼 LSI生産本部長 兼 モ ジュール生産本部長 兼 ディスクリート生産 本部長 平成11年6月 同社 常務取締役 LSI商品開発本部長 兼 先 端研究開発本部長 兼 LSI生産本部長 兼 管理 本部長 平成20年1月 同社 相談役 平成20年6月 疋田コンサルタント㈱ 設立 代表取締役社長 (現任) 平成24年6月 当社 社外取締役(現任) | (注)3 | 19 |
| 取締役 (非常勤) | | 吉海 正憲 | 昭和22年8月7日生 | 昭和47年5月 通商産業省(現 経済産業省、以下同じ。) 入省 昭和57年4月 埼玉大学大学院 政策科学研究科 助教授 平成元年3月 独立行政法人日本貿易振興機構(JETRO)ロ ンドンメタルセンター所長 平成10年6月 通商産業省 機械情報産業局 審議官 平成12年6月 通商産業省 産業技術環境局 審議官 平成13年7月 経済産業省 商務情報政策局 審議官 平成14年7月 独立行政法人産業技術総合研究所(AIST)理 事・企画本部長 平成19年8月 住友電気工業株式会社 入社、技師長 平成21年4月 同社 常務執行役員 平成25年6月 同社 顧問(現任) 平成26年6月 当社 社外取締役(現任) | (注)3 | — |

| 役名 | 職名 | 氏名 | 生年月日 | 略歴 | 任期 | 所有株式数 (千株) |
|-------|----|--------|-------------|--|------|---------------|
| 常勤監査役 | | 坂本 隆義 | 昭和25年6月11日生 | 平成8年9月 ㈱あさひ銀行(現 ㈱りそな銀行)国際部(米州駐在) 平成13年7月 ㈱ケンウッド(現 当社)入社、経理部長 平成14年10月 同社 財務・経理統括部 財務部長 平成15年6月 同社 執行役員待遇、財務・経理統括部長 平成17年10月 同社 連結経営統括部長 平成19年6月 同社 CR統括部長 平成19年10月 J&Kテクノロジーズ㈱(現 当社)代表取締役 平成20年6月 ㈱ケンウッド(現 当社)取締役 同社 執行役員常務 平成20年10月 同社 取締役 CFO 兼 コーポレート本部長 平成21年6月 日本ビクター㈱(現 当社) 取締役 同社 財務経理部長 平成22年6月 同社 常務取締役 平成22年10月 同社 常務取締役、欧州改革特命担当 平成23年6月 当社 業務執行役員S00 欧州改革特命担当 平成23年10月 当社 欧州地域統括機構地域改革責任者 平成24年6月 当社 常勤監査役(現任) | (注)4 | 40 |
| 監査役 | | 鷺田 彰彦 | 昭和17年11月5日生 | 平成4年5月 ソニー㈱ 総合企画グループ経営企画担当副本部長 平成6年8月 同社 コンシューマA.V.カンパニー ヴァイスプレジデント 兼 総合企画部門 経営管理部長 平成8年4月 同社 セミコンダクターカンパニー シニアヴァイスプレジデント 平成10年7月 同社 監査部 統括部長 平成15年2月 ㈱三井ハイテック 執行役員 事業推進本部長 平成16年2月 同社 経営企画部長 平成18年6月 ㈱ケンウッド(現 当社) 社外監査役 平成19年12月 ㈱クーレボ 社外監査役 平成20年10月 当社 社外監査役(現任) | (注)4 | 22 |
| 監査役 | | 浅井 彰二郎 | 昭和16年1月26日生 | 昭和43年4月 ㈱日立製作所 入社 平成元年8月 同社 中央研究所 副所長 平成3年2月 同社 基礎研究所 所長 平成9年6月 同社 理事 研究開発推進本部長 平成11年6月 同社 常務 研究開発本部長 平成13年6月 同社 上席常務 平成15年6月 ㈱日立メディコ 執行役員専務 平成17年6月 ㈱ケンウッド(現 当社)社外監査役 平成18年7月 ㈱リガク 取締役 平成18年12月 同社 取締役 副社長(現任) 平成19年4月 独立行政法人科学技術振興機構 戦略的創造研究事業CREST「ディペンダブルVLSIシステム基盤技術」研究総括(現任) 平成21年5月 社団法人日本分析機器工業会 理事 平成24年6月 当社 社外監査役(現任) | (注)4 | 7 |
| 計 | | | | | | 429 |

- (注) 1. 足田 純一氏、吉海 正憲氏は、社外役員に該当する社外取締役です。
 2. 鷺田彰彦氏、浅井彰二郎氏は、社外役員に該当する社外監査役です。
 3. 取締役の任期は、平成26年3月期に係る定時株主総会終結の時より、平成27年3月期に係る定時株主総会終結の時までです。
 4. 監査役の任期は、平成24年3月期に係る定時株主総会終結の時より、平成28年3月期に係る定時株主総会終結の時までです。
 5. 当社は執行役員制度を導入しています。
 執行役員は上記取締役のうち河原春郎、辻孝夫、江口祥一郎、相神一裕、栗原直一、田村誠一の各氏のほか、取締役会により選任された以下の9名です。

大井 一樹
 斉藤 正明
 松沢 俊明
 宮本 昌俊
 鈴木 昭
 谷田 泰幸
 藤田 聡
 今井 正樹

Fabien Gregoire(ファビアン グレゴアール)

6. 当社は、法令に定める監査役の員数を欠くことになる場合に備え、会社法第329条第2項に定める補欠監査役1名を選任しています。補欠監査役の略歴は以下のとおりです。

| 氏名 | 生年月日 | 略歴 | 所有株式数 (千株) |
|-------|------------|---|---------------|
| 大山 永昭 | 昭和29年1月24日 | 平成5年11月 東京工業大学 工学部附属像情報工学研究施設 教授 平成22年4月 同大学 像情報工学研究所(大学院理工学研究科附属像 情報工学研究施設より名称変更) 教授(現任) 平成24年6月 当社 補欠監査役(現任) | - |

6 【コーポレート・ガバナンスの状況等】

(1) 【コーポレート・ガバナンスの状況】

コーポレート・ガバナンスに関する基本的な考え方

当社は、コーポレート・ガバナンスの強化によって経営における意思決定の透明性と効率性を高め、企業価値の向上を図ることを経営上の最も重要な課題の一つととらえています。そのため、「経営と執行の分離」、「社外取締役・社外監査役の招聘」、「内部監査部門の設置によるチェック機能向上」の体制をとり、グループをあげた内部統制システムの整備を進め、コーポレート・ガバナンスの充実、強化を図ることを基本としています。

以下は当社グループのコーポレート・ガバナンスの状況です。

①会社の機関の内容並びに内部統制システム及びリスク管理体制の整備の状況等

(ガバナンス体制の選択の理由)

当社は、コーポレート・ガバナンスの基本的な考え方として掲げている、「経営と執行の分離」、「社外取締役・社外監査役の招聘」及び「内部監査部門の設置によるチェック機能向上」を効果的に機能させるためには、監査役会設置会社形態で執行役員制度を導入することにより会社の機関が互いに連携した体制が最も有効だと判断し、以下のとおり経営体制の整備をしています。

イ. 会社の機関の基本説明

1. 取締役会に関する事項

株主総会は、会社の最高意思決定機関として会社法に定める基本的事項について会社の意思を決定していますが、機動的な資本政策及び配当政策を図るため、剰余金の配当等会社法第459条第1項各号に定める事項については、法令に別段の定めのある場合を除き、定款の定めにより、株主総会の決議によらず取締役会の決議により決定されます。

取締役会は基本的・戦略的意思決定機関であると同時に、業務執行の監督機関と位置づけられ、毎月1回の定例開催及び必要に応じた臨時開催により、経営の基本方針や重要事項を審議、決議するとともに、業務執行状況の監視、監督を行っています。また、取締役の責任の明確化、経営の迅速性のため、取締役の任期を1年としています。あわせて社外取締役を積極的に招聘し、透明性の高い意思決定を図るとともに、変革とガバナンスを主導しています。

2. 取締役に関する事項

定款の定めにより、取締役は9名以内とされ、株主総会による取締役の選任決議は、議決権を行使することができる株主の議決権の3分の1以上を有する株主が出席し、その議決権の過半数をもって行い、また、累積投票によらないものとされています。平成26年6月20日開催の第6回定時株主総会で取締役8名が選任されています。

当社は、取締役の責任を合理的な範囲にとどめるために、定款において、会社法第426条第1項の規定により、任務を怠ったことによる取締役（取締役であった者を含む。）の損害賠償責任を、法令の限度において、取締役会の決議によって免除することができる旨を定めています。

当社は、原則として、経験、実績、専門的見地・見識等による経営の監督機能の実効性を確保する一方で、一般株主の利益相反のおそれのない独立性についても確保するため、独立性に関する基準又は方針は、株式会社東京証券取引所における「上場管理等に関するガイドライン」Ⅲ5.（3）の2を基準に、当社の主要株主や主要取引先の業務執行者等であった経歴がないことを確認するなどしたうえで、社外取締役候補者を決定し、平成26年6月20日以降、社外取締役として、疋田純一氏及び吉海正憲氏の2名を招聘しています。

(参考) 株式会社東京証券取引所における「上場管理等に関するガイドライン」Ⅲ5.（3）の2

独立役員の確保義務の違反に対する公表措置等の要否の判断は、独立役員として届け出る者が、次のaからeまでのいずれかに該当している場合におけるその状況等を総合的に勘案して行います。

- a. 当該会社の親会社又は兄弟会社の業務執行者
- b. 当該会社を主要な取引先とする者若しくはその業務執行者又は当該会社の主要な取引先若しくはその業務執行者
- c. 当該会社から役員報酬以外に多額の金銭その他の財産を得ているコンサルタント、会計専門家又は法律専門家（当該財産を得ている者が法人、組合等の団体である場合は、当該団体に所属する者をいう。）
- d. 最近においてaから前cまでに該当していた者
- e. 次の（a）から（c）までのいずれかに掲げる者（重要でない者を除く。）の近親者
 - (a) aから前dまでに掲げる者
 - (b) 当該会社又はその子会社の業務執行者（社外監査役を独立役員として指定する場合にあっては、業務執行者でない取締役又は会計参与（当該会計参与が法人である場合は、その職務を行うべき社員を含む。以下同じ。）を含む。）
 - (c) 最近において前（b）に該当していた者

疋田純一氏は、技術者及び経営者としての豊富な経験・知識や専門的見地からの技術的な側面での適切な助言を当社の経営に反映させるとともに、当社グループの業務執行と離れた客観的な第三者の立場から取締役会の意思決定の妥当性・適正性を確保する助言や提言を適宜行っています。

同氏の兼職先である疋田コンサルタント株式会社と当社の間には、寄附を含む取引、役員の相互派遣、株式保有等の関係はなく、また、同氏が過去に役職員を務めたローム株式会社と当社との間には当社製品に使用する半導体等の部材購入に関する取引関係があるものの、同氏が同社の相談役の職を辞してから6年が経過しており、現時点においては同社との間に何らの関係もなく、かつ、同社と当社との当連結会計年度における取引額は当社の連結売上高の1%未満であることから、当社は、同氏が独立性を有すると判断しています。

吉海正憲氏は、技術者及び経営者としての豊富な経験・実績・見識を当社の経営に反映させるとともに、当社グループの業務執行と離れた客観的な第三者の立場から取締役会の意思決定の妥当性・適正性を確保する助言や提言を適宜行っています。

同氏の兼職先である住友電気工業株式会社と当社の間には過去に仕入及び販売の取引関係がありましたが、当社との取引額は当社の当時の連結売上高の1%未満であり、当連結会計年度における取引関係はなく、寄附、役員の相互派遣、株式保有等の関係はありません。

また、同氏が過去に役職員、教職員を務めた経済産業省、独立行政法人日本貿易振興機構（JETRO）及び国立大学法人埼玉大学と当社との間にはそれぞれ寄附の関係はなく、また、当社製品販売に関する取引関係が過去から現在にかけてあるものの、これらの取引額はそれぞれ当社の連結売上高の1%未満であります。さらに同氏が過去に役職員を務めた独立行政法人産業技術総合研究所（AIST）と当社との間には寄附を含む取引関係はないことから、当社は、同氏が独立性を有すると判断しています。

なお、当社は疋田純一氏及び吉海正憲氏を株式会社東京証券取引所の定めに基づく独立役員として指定し、同取引所に届け出しています。

当社は、社外取締役として優秀な人材を招聘できるよう、定款において、会社法第427条第1項の規定により、社外取締役との間で、任務を怠ったことによる損害賠償責任を一定の範囲に限定する契約を締結することができる旨を定めています。

3. 執行役員制度に関する事項

当社は、執行役員制度を導入しており、業務執行機能が分化され、経営責任と業務執行責任の明確化がなされており、平成26年6月20日以降、取締役8名（うち社外取締役2名）、執行役員15名（うち取締役兼務者6名）がその責務を遂行しています。

変革とガバナンスを主導する取締役会では、独立役員である社外取締役と、執行役員兼務取締役との議論を通じて意思決定を行い、業務執行を執行役員に委任しています。また、取締役会の構成員である代表取締役会長が最高経営責任者CEO（Chief Executive Officer）で、また、代表取締役社長が最高執行責任者COO（Chief Operating Officer）であり、経営の監督責任と業務執行責任をあわせて負う形となっており、取締役会の意思決定を受けてCEOが議長を務める執行役員会を主導して、COOが業務について責任をもって執行しています。

平成26年5月14日付で、これまでの事業部制を廃止して米州、欧州、日本及びアジア・新興国の4地域にCEOを設置する地域CEO体制を発足し、これまでの事業部制による商品開発主導（プロダクトアウト）型の事業運営を見直し、主力の海外事業や、売上高構成比で全社の売上の半分にもなる業務用事業の拡大に対応する市場・顧客（マーケット）主導の事業運営に変えることにより、現行事業の国内外販売を拡大するとともに、M&Aや戦略的提携の成果の具体化、さらには次世代事業開発の加速に向け、経営組織体制を再構築しています。

詳細は、「第一部 企業情報 第2 事業の状況 3. 対処すべき課題」をご覧ください。

4. 監査役員に関する事項

当社は、監査役会設置会社であり、監査役は取締役会その他重要会議に出席するとともに、監査役会を開催し、取締役の職務執行、当社グループ全体の業務執行の監査、会計監査を実施しており、経営監査の機能を担っています。

監査役会は毎月1回及び必要に応じて随時開催されています。

5. 監査役に関する事項

当社では、平成24年6月26日以降、3名（うち社外監査役2名）の監査役がその任にあたっています。

監査役の坂本隆義氏は、過去約11年間にわたり当社グループにおいて財務経理部門等を担当した経験を有しており、財務及び会計に関する相当程度の知見を有しています。

監査役についても、監査役の責任を合理的な範囲にとどめるために、定款において、会社法第426条第1項の規定により、任務を怠ったことによる監査役（監査役であった者を含む。）の損害賠償責任を、法令の限度において、取締役会の決議によって免除することができる旨を定めています。

当社は、原則として、経験、実績、専門的見地・見識等による経営の監督機能の実効性を確保する一方で、一般株主の利益相反のおそれのない独立性についても確保するため、独立性に関する基準又は方針は、株式会社東京証券取引所における「上場管理等に関するガイドライン」Ⅲ5.（3）の2を基準に、当社の主要株主や主要取引先の業務執行者等であった経歴がないことを確認するなどしたうえで、監査役会の同意を得て、社外監査役候補者を決定し、平成24年6月26日以降、社外監査役として、鷲田彰彦氏及び浅井彰二郎氏の2名を招聘しています。

鷲田彰彦氏は、経営管理に関する豊富な経験・実績・見識により当社の監査の充実並びに当社グループと離れた客観的な第三者の立場から取締役会及び監査役会の議案・審議等に対する助言を適宜行っています。

同氏は、ソニー株式会社及び株式会社三井ハイテック出身者で、当社は、ソニー株式会社と当社製品に使用する同社製半導体等の部材を代理店を通じて購入している取引関係があります。しかしながら、同氏が同社を退職してから10年以上が経過しており、現時点において同氏は同社との間に何らの関係もないこと、当社と同社の当連結会計年度における取引額は当社の連結売上高の1%未満であり、当社及び同社の双方にとって主要な取引に該当しないこと、当社と株式会社三井ハイテックとの間には取引関係がないこと、また、当社とソニー株式会社及び株式会社三井ハイテックとの間にはそれぞれ相互に株式の保有関係はないことから、当社は、同氏が独立性を有すると判断しています。

浅井彰二郎氏は、技術者及び経営者としての豊富な経験・知識や専門的見地により当社の監査の充実並びに当社グループと離れた客観的な第三者の立場から取締役会及び監査役会の議案・審議等に対する助言を適宜行っています。

同氏は、株式会社日立製作所、株式会社リガク、株式会社日立メディコ及び一般社団法人日本分析機器工業会出身者で、当社は株式会社日立製作所との間に電子商取引支援サービス利用に関する取引関係があります。しかしながら、同氏が同社を退職してから10年以上が経過しており、現時点において同氏は同社との間に何らの関係もないこと、当社と同社の当連結会計年度における取引額は当社の連結売上高の1%未満であり、当社及び同社の双方にとって主要な取引に該当しないこと、当社と株式会社リガク、株式会社日立メディコ及び一般社団法人日本分析機器工業会との間には取引関係がないこと、また、当社と株式会社日立製作所、株式会社リガク、株式会社日立メディコ及び一般社団法人日本分析機器工業会との間にはそれぞれ相互に株式の保有又は出資関係はないことから、当社は、同氏が独立性を有すると判断しています。

なお、当社は鷲田彰彦氏及び浅井彰二郎氏を株式会社東京証券取引所の定めに基づく独立役員として指定し、同取引所に届け出ています。

当社は、社外監査役として優秀な人材を招聘することができるよう、定款において、会社法第427条第1項の規定により、社外監査役との間で、任務を怠ったことによる損害賠償責任を一定の範囲に限定する契約を締結することができる旨を定めています。

当社は、法令に定める監査役の員数を欠くことになる場合に備え、会社法第329条第2項に定める補欠監査役1名を選任しております。

6. 内部監査に関する事項

当社は、経営監査室を設置し、当社及び当社グループ内の関係会社まで幅広く実地調査を行い、内部統制の実施状況のモニタリングを一元的に実施することにより、事業の現場の価値観と異なる立場で問題事象の早期発見に努め、問題事象の発生に対する抑止力を高めています。

提出日現在、経営監査室は10名体制となっております。

7. コンプライアンスに関する事項

当社は、「コンプライアンス」を単なる「法令遵守」に留まらず、「社会的要請への対応」と捉えています。すなわち、法令を遵守すること自体が目的ではなく、法令に従うことによって、法令の背後にある社会的要請に応えることがコンプライアンスの目的であるとの認識の下に、CEOをトップとするコンプライアンス委員会を通じてグループのコンプライアンス活動を包括的に推進しています。

コンプライアンス上の懸念は、法務部に設置された内部通報受付システムに届けられ、コンプライアンス委員会主導の下で是正措置がとられます。同様のシステムは監査役室にも設置され、会計・監査上の懸念が直接通報されます。

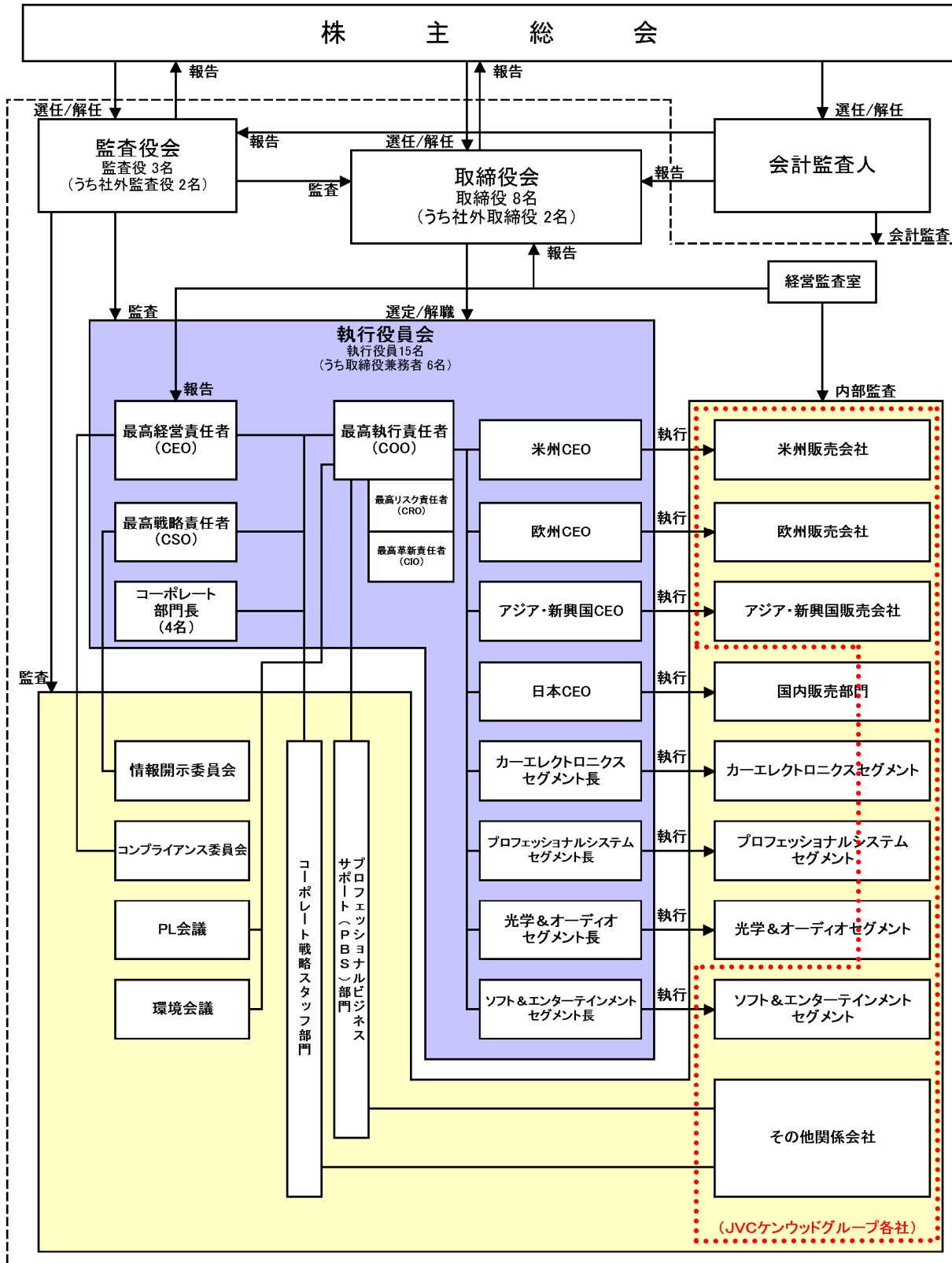
コンプライアンス教育については、CEOの指示の下、グループ経営部が主管しており、主要部門から選出され養成されたコンプライアンストレーナー6名が、各現場に即した実務型の研修を通じ、コンプライアンス体制の構築に努めています。

8. グループ連結経営に関する事項

当社は、グループ経営部を設置し、当社グループ全体の業務において、不祥事の再発防止、経営（業務）改革、連結経営管理を強化するための企画、立案及びサポートを行い、関係会社と事業部門に対してのワンストップ対応部門として機能しながら、グループ連結経営の改革を推進しています。

ロ. コーポレート・ガバナンス体制

平成26年6月20日現在



(注) コーポレート・ガバナンス体制図の変更について

より迅速な意思決定、また、製品事業間の連携を進めるため、平成26年5月14日付で、事業単位としてのこれまでの事業部を廃止し、上位組織である、カーエレクトロニクス、プロフェッショナルシステム、光学&オーディオ及びソフト&エンターテインメントの4つのセグメントに集約しました。

各セグメントは、販売部門を地域CEO傘下に移管し、地域CEOの要請に基づき、企画、技術、生産、品質、サービスなど傘下の組織によって商品化・具体化し、当該事業の連結責任を負います。

ハ. 内部統制システム及びリスク管理体制の整備の状況

当社は業務の適正を確保するために以下のとおり体制を整備しています。

1. 取締役の職務の執行が法令及び定款に適合することを確保するための体制
 - 1) 経営理念実践の指針を具体的に定め、これを遵守する。
 - 2) 役員の倫理に関する規程を定め、これを遵守する。
 - 3) 「取締役会規程」を定め、経営意思決定・取締役の職務執行の監督を適正に行う。
 - 4) 監査役は、独立した立場から、取締役の職務執行状況を監査する。
2. 取締役の職務の執行に係る情報の保存及び管理に関する体制
 - 1) 「取締役会規程」に基づいて取締役会議事録を作成し、本店に永年保存する。
 - 2) 稟議決裁及び財務等の重要情報の管理や文書の作成・保存について規程を定め、明確な取扱いを行う。
3. 損失の危険の管理に関する規程その他の体制
 - 1) コンプライアンス・リスクマネジメントに関する規程を定め、それらのモニタリングに関する全社的組織体制を設置し、責任を明確にする。
 - 2) リスク別の管理規程を整備し、各種リスクの未然防止や、発生時の対応・復旧策を明確にする。
4. 取締役の職務の執行が効率的に行われることを確保するための体制
 - 1) 事業計画等の策定により経営目標を明確化し、その達成状況を検証する。
 - 2) 執行役員制度を導入し、業務執行を執行役員に委任することによって経営の監督機能と業務執行機能を分化し、監督責任と業務執行責任を明確にする。
 - 3) 「取締役会規程」、「執行役員会規程」、「職務権限規程」、「意思決定権限基準」及び「意思決定項目一覧表」を定めて、経営意思決定の方法を明確にする。
 - 4) 各部門の職務分掌に関する規程を定め、明確な執行を行う。
5. 使用人の職務の執行が法令及び定款に適合することを確保するための体制
 - 1) 企業理念と社員の行動指針を示す基準を制定し、企業倫理に関する統括部門を定め、内外グループ会社を含めた全従業員に徹底を図る。
 - 2) 各種の社内規程類又はガイドライン等を整備し、使用人の職務執行の指針とする。
 - 3) 内部監査を実施するほか、内部通報制度を整備する。
6. 当社及び子会社から成る企業集団における業務の適正を確保するための体制
 - 1) グループ子会社と経営理念・経営方針を共有するとともに、「職務権限規程・意思決定権限基準・意思決定項目一覧表」の対象をグループ子会社に拡大して、企業集団全体での業務の適正化を図る。
 - 2) 主なグループ子会社に役員又は業務管理者を派遣して、業務の適正化を確保する。
 - 3) 内部監査部門によるグループ子会社の監査等を実施する。
7. 監査役を補助する使用人に関する体制及び当該使用人の取締役からの独立性に関する事項
 - 1) 監査業務を補助するため、監査役スタッフとして専任の使用人を置く。
 - 2) 監査役スタッフとしての専任の使用人の人事考課は監査役が行い、任用については監査役と事前協議する。
8. 取締役及び使用人が監査役に報告をするための体制その他の監査役への報告に関する体制
 - 1) 監査役は取締役会その他重要会議に出席し、報告を受ける。
 - 2) 取締役及び本社部門長が定期的かつ必要に応じて業務執行状況の報告を行う。
 - 3) 監査役は上記を含む年度監査計画に基づき、各事業所・内外グループ会社の監査を実施し、報告を受け、聴取を行う。
 - 4) 監査役への通報システムを設け、会計及び監査における不正や懸念事項について、従業員等が直接監査役会に通報する体制を構築する。

9. その他監査役の監査が実効的に行われることを確保するための体制

- 1) 取締役は、監査役が策定する監査計画に従い、実効性ある監査を実施できる体制を整える。
- 2) 代表取締役と監査役は、相互の意思疎通を図るため、定期的な会合を持つ。
- 3) 取締役は、監査役の職務の遂行に当たり、法務部門・経理部門・内部監査部門及び外部の専門家等との連携を図る環境を整備する。

10. 財務報告の適正性を確保するための体制

- 1) 金融商品取引法及び関係法令に基づき、当社及びその子会社から成る企業集団の財務報告の適正性を確保するための体制の整備を図る。
- 2) 財務報告の適正性を確保するための体制の整備・運用状況を定期的に評価し、改善を図る。

11. 反社会的勢力排除に向けた基本的考え方

当社グループは、役職員を標的とした不当要求や、健全な経営活動を妨害するなど、ステークホルダーを含めた当社グループ全体に被害を生じさせるおそれのあるすべての反社会的勢力に対して、必要に応じて外部専門機関と連携しながら法的措置を含めた対応を取りつつ、資金提供、裏取引を含めた一切の取引関係を遮断し、いかなる不当要求をも拒絶する。当社グループは、このような反社会的勢力の排除が、当社の業務の適正を確保するために必要な事項であると認識している。

ニ. 内部監査及び監査役監査の手続及び状況

当社は、業務遂行全般にわたって当社グループ全体への内部監査を実施し、これを監督機関である取締役会へ報告する経営監査室を設置し、10名が業務監査、内部統制監査に従事しています。監査対象が当社グループ全体であるため、経営監査室は監査計画を策定するにあたり、「リスク評価表」を作成し、リスク評価に基づく監査対象の選定を行い、内部監査の有効性を高めています。

監査役監査は監査計画に基づいて実施され、全グループを対象とした監査の他、社内決裁書のチェックを行っており、取締役及び執行役員を対象としたモニタリングとなっています。また経営監査室の監査へ同行するなど監査役監査の幅を広げています。

ホ. 会計監査の状況

当社グループ及び当社の会計監査業務を執行した公認会計士は、國井泰成氏、芳賀保彦氏、孫延生氏の3名で、有限責任監査法人トーマツの指定有限責任社員 業務執行社員であり、連続監査年数は孫延生氏は6年、芳賀保彦氏は2年、國井泰成氏は1年です。監査業務に係る補助者の構成は、公認会計士13名、その他の補助者16名、合わせて29名となっています。なお、訂正後の連結財務諸表及び財務諸表に対する監査業務に係る人数を含みません。

ヘ. 内部監査、監査役監査、会計監査の相互連携

社外監査役を含むすべての監査役は自ら経営監査を実施するとともに、取締役会に出席し、経営監査室がグループの業務全般にわたって実施した内部監査の状況を把握し、さらに適宜、経営監査室と打合せを持ち、情報の交換及び確認を行っています。経営監査室は経営者による不正等の兆候を察知したときは、監査役への報告をルートとして定めています。

また、監査役は監査役会において定期的に会計監査人による会計監査結果の報告を受けており、各監査は相互連携による実効性の向上に努めています。

当社は、内部監査体制を整備し、経営監査室監査を当社グループの財務経理部門と連携して行うとともに、コンプライアンス委員会とも連携し、コンプライアンスに関わるテーマ別監査を実施するなど、モニタリング機能を強化しています。

社外取締役は、取締役会に出席し、経営監査室が実施した内部監査報告によって、グループの業務全般の状況を把握することにより、専門的見地及び利益相反のおそれのない独立的見地から助言・提言を適宜行うことによりグループの業務執行に対する監督を行っています。

ト. 社外取締役及び社外監査役との利害関係

当社と社外取締役及び社外監査役との間には、一部当社株式の所有（5「役員状況」に記載）を除き、人的関係、資金的関係又は取引関係その他利害関係は存在しません。

社外取締役2名と、会社法第423条第1項の賠償責任について、社外取締役がその職務を行うにつき善意にしてかつ重大な過失がないときは、損害賠償責任の金額を、金500万円又は法令で定める最低責任限度額のいずれか高い金額を限度とする責任限定契約を締結しています。

また、社外監査役2名と、会社法第423条第1項の賠償責任について、社外監査役がその職務を行うにつき善意にしてかつ重大な過失がないときは、損害賠償責任の金額を、金500万円又は法令で定める最低責任限度額のいずれか高い金額を限度とする責任限定契約を締結しています。

なお、社外取締役の疋田純一氏は他の会社の代表取締役（疋田コンサルタント株式会社）を、吉海正憲氏は他の会社の役員等（住友電気工業株式会社の顧問）を、社外監査役の浅井彰二郎氏は他の会社の取締役（株式会社リガク）をそれぞれ兼任していますが、いずれの他の会社も当社との重要な取引関係はありません。

②役員報酬等

イ. 役員区分ごとの報酬等の総額、報酬等の種類別の総額及び対象となる役員の員数
(自 平成25年4月1日 至 平成26年3月31日)

| 役員区分 | 報酬等の総額 (百万円) | 報酬等の種類別の総額 (百万円) | | | | 対象となる 役員の員数 (人) |
|-------------------|-----------------|------------------|---------------|----|-------|-----------------------|
| | | 基本報酬 | ストック オプション | 賞与 | 退職慰労金 | |
| 取締役 (社外取締役を除く) | 246 | 246 | — | — | — | 7 |
| 監査役 (社外監査役を除く) | 24 | 24 | — | — | — | 1 |
| 社外役員 | 60 | 60 | — | — | — | 6 |
| 合計 | 331 | 331 | — | — | — | 14 |

ロ. 役員報酬等の額又はその算定方法の決定に関する方針

当社は、平成21年6月24日開催の第1回定時株主総会における取締役及び監査役の報酬額決定の件において、取締役の報酬等の額を月額36百万円以内（うち社外取締役分4百万円以内）に、監査役の報酬等の額を月額9百万円以内と決議され、取締役の報酬額は取締役会で、また、監査役の報酬額は監査役会で当該報酬等の額の範囲内で決定することとしています。なお、取締役の支給額には、使用人兼務取締役の使用人分給与は含まず、また、取締役及び監査役には上記報酬等の額その他、賞与、退職慰労金等その他の金銭報酬を支給しないものとしています。

なお、連結報酬等の額が1億円以上の役員はいません。

また、現在当社において使用人兼務取締役はいません。

③最近の会社のコーポレート・ガバナンスの充実に向けた取組みの実施状況

当社グループの危機管理体制強化について

当社は、当社グループの経営に重大な影響をおよぼす自然災害や治安悪化などのリスクへの対応と組織的な取組みの強化を図るため、最高経営責任者（CEO）のもとに全社リスク管理会議を発足させ、その責任者として最高リスク責任者（CRO（Chief Risk Officer））を配置しています。

CROは、全社リスク管理会議の長として、リスク発生時に緊急対応プログラムの策定・実行を迅速に行うセンターとして機能し、各セグメント長及び関係する部門を強力に統率してリスク対応を行っています。

さらに、災害・テロ等だけでなく諸処の危機管理に対応する必要性の高まりから、統合リスクマネジメント室を設置し、企業・事業の継続に支障がある事象の発生に備え、全社的な視点からの取組みを行っています。

④株式の保有状況

イ. 保有目的が純投資目的以外の目的である投資株式

銘柄数 47銘柄
貸借対照表計上額の合計額 2,679百万円

ロ. 保有目的が純投資目的以外の目的である投資株式の保有区分、銘柄、株式数、貸借対照表計上額及び保有目的

(前事業年度)
特定投資株式

| 銘柄 | 株式数 (株) | 貸借対照表計上額 (百万円) | 保有目的 |
|---------------|---------|-------------------|------------|
| アイコム(株) | 445,500 | 1,065 | 協力関係の維持・強化 |
| 上新電機(株) | 263,422 | 236 | 取引関係の維持・強化 |
| 第一生命保険(株) | 1,717 | 217 | 同上 |
| (株)オートバックスセブン | 30,617 | 138 | 同上 |
| (株)エディオン | 264,587 | 113 | 同上 |
| (株)ベスト電器 | 560,839 | 108 | 同上 |

| 銘柄 | 株式数 (株) | 貸借対照表計上額 (百万円) | 保有目的 |
|----------------|---------|-------------------|------------|
| ホーチキ(株) | 203,000 | 90 | 取引関係の維持・強化 |
| (株)イエローハット | 48,206 | 70 | 同上 |
| (株)ケーズホールディングス | 20,496 | 61 | 同上 |
| (株)ビックカメラ | 500 | 21 | 同上 |
| (株)UKCホールディングス | 8,200 | 17 | 同上 |
| (株)コジマ | 36,000 | 12 | 同上 |

(当事業年度)

特定投資株式

| 銘柄 | 株式数 (株) | 貸借対照表計上額 (百万円) | 保有目的 |
|----------------|---------|-------------------|------------|
| アイコム(株) | 445,500 | 1,053 | 協力関係の維持・強化 |
| 第一生命保険(株) | 171,700 | 257 | 取引関係の維持・強化 |
| 上新電機(株) | 263,422 | 217 | 同上 |
| ホーチキ(株) | 203,000 | 113 | 同上 |
| (株)オートバックスセブン | 63,071 | 100 | 同上 |
| (株)イエローハット | 38,206 | 78 | 同上 |
| (株)ベスト電器 | 560,839 | 75 | 同上 |
| (株)エディオン | 92,587 | 53 | 同上 |
| (株)ケーズホールディングス | 10,496 | 30 | 同上 |
| (株)コジマ | 36,000 | 10 | 同上 |
| (株)ビックカメラ | 50,000 | 31 | 同上 |
| (株)UKCホールディングス | 8,200 | 14 | 同上 |
| 日本BS放送(株) | 8,000 | 14 | 同上 |

ハ. 保有目的が純投資目的である投資株式
該当事項はありません。

(2) 【監査報酬の内容等】

① 【監査公認会計士等に対する報酬の内容】

| 区分 | 前連結会計年度 | | 当連結会計年度 | |
|-------|---------------------|------------------|---------------------|------------------|
| | 監査証明業務に基づく報酬（百万円） ※ | 非監査業務に基づく報酬（百万円） | 監査証明業務に基づく報酬（百万円） ※ | 非監査業務に基づく報酬（百万円） |
| 提出会社 | 192 | — | 170 | — |
| 連結子会社 | 30 | — | 29 | — |
| 計 | 223 | — | 200 | — |

※訂正後の連結財務諸表及び財務諸表に対する監査報酬を含みません。

② 【その他重要な報酬の内容】

(前連結会計年度)

当社の連結子会社であるKenwood U. S. A. Corporationの他、主要な在外連結子会社において、当社の監査公認会計士等である有限責任監査法人トーマツと同一のネットワーク（デロイト トウシュ トーマツ）に属している監査法人に対し、財務書類の監査証明業務に対する報酬の他、税務申告等に係る助言・指導等に対し報酬を支払っています。

(当連結会計年度)

当社の連結子会社であるKenwood U. S. A. Corporationの他、主要な在外連結子会社において、当社の監査公認会計士等である有限責任監査法人トーマツと同一のネットワーク（デロイト トウシュ トーマツ）に属している監査法人に対し、財務書類の監査証明業務に対する報酬の他、税務申告等に係る助言・指導等に対し報酬を支払っています。

③ 【監査公認会計士等の提出会社に対する非監査業務の内容】

(前連結会計年度)

該当事項はありません。

(当連結会計年度)

該当事項はありません。

④ 【監査報酬の決定方針】

当社の監査公認会計士等に対する監査報酬は、当該監査公認会計士等より、年間の監査計画に基づき予想される監査実施時間による見積もり額の提示を受け、その監査計画の合理性等を検討した上で決定することとしています。

第5【経理の状況】

1. 連結財務諸表及び財務諸表の作成方法について

(1) 当社の連結財務諸表は、「連結財務諸表の用語、様式及び作成方法に関する規則」（昭和51年大蔵省令第28号。以下「連結財務諸表規則」という。）に基づいて作成しています。

なお、当連結会計年度（平成25年4月1日から平成26年3月31日まで）の連結財務諸表に含まれる比較情報については、「財務諸表等の用語、様式及び作成方法に関する規則等の一部を改正する内閣府令」（平成24年9月21日内閣府令第61号）附則第3条第2項により、改正前の連結財務諸表規則に基づいて作成しています。

(2) 当社の財務諸表は、「財務諸表等の用語、様式及び作成方法に関する規則」（昭和38年大蔵省令第59号。以下「財務諸表等規則」という。）に基づいて作成しています。

なお、当事業年度（平成25年4月1日から平成26年3月31日まで）の財務諸表に含まれる比較情報については、「財務諸表等の用語、様式及び作成方法に関する規則等の一部を改正する内閣府令」（平成24年9月21日内閣府令第61号）附則第2条第2項により、改正前の財務諸表等規則に基づいて作成しています。

また、当社は、特例財務諸表提出会社に該当し、財務諸表等規則第127条の規定により財務諸表を作成していません。

2. 監査証明について

当社は、金融商品取引法第193条の2第1項の規定に基づき、連結会計年度（平成25年4月1日から平成26年3月31日まで）の連結財務諸表及び事業年度（平成25年4月1日から平成26年3月31日まで）の財務諸表について、有限責任監査法人トーマツにより監査を受けています。

なお、金融商品取引法第24条の2第1項の規定に基づき、有価証券報告書の訂正報告書を提出していますが、訂正後の連結財務諸表及び財務諸表について、有限責任監査法人トーマツによる監査を受けています。

3. 連結財務諸表等の適正性を確保するための特段の取組みについて

当社は、連結財務諸表等の適正性を確保するための特段の取組みを行っています。具体的には、会計基準等の内容を適切に把握し、会計基準等の変更等についての的確に対応することができる体制を整備するため、公益財団法人財務会計基準機構へ加入し、セミナーへの参加や会計専門誌の定期購読等を行っています。

1 【連結財務諸表等】

(1) 【連結財務諸表】

① 【連結貸借対照表】

(単位：百万円)

| | 前連結会計年度 (平成25年3月31日) | 当連結会計年度 (平成26年3月31日) |
|---------------|-------------------------|-------------------------|
| 資産の部 | | |
| 流動資産 | | |
| 現金及び預金 | ※4 57,760 | ※4 55,191 |
| 受取手形及び売掛金 | ※4 52,749 | ※4 57,387 |
| 商品及び製品 | ※4 29,904 | ※4 22,767 |
| 仕掛品 | 2,547 | 3,414 |
| 原材料及び貯蔵品 | 6,777 | 8,406 |
| 繰延税金資産 | <u>5,148</u> | <u>3,560</u> |
| その他 | ※4 <u>9,684</u> | ※4 <u>9,427</u> |
| 貸倒引当金 | <u>△1,327</u> | <u>△1,556</u> |
| 流動資産合計 | <u>163,245</u> | <u>158,598</u> |
| 固定資産 | | |
| 有形固定資産 | | |
| 建物及び構築物(純額) | ※4 12,924 | ※4 13,625 |
| 機械装置及び運搬具(純額) | ※4 4,057 | ※4 6,871 |
| 工具、器具及び備品(純額) | ※4 4,634 | ※4 4,274 |
| 土地 | ※4, ※5 28,314 | ※4, ※5 28,216 |
| 建設仮勘定 | 1,153 | 1,432 |
| 有形固定資産合計 | ※1 <u>51,083</u> | ※1 <u>54,420</u> |
| 無形固定資産 | | |
| のれん | 4,431 | 10,057 |
| ソフトウェア | ※4 7,199 | ※4 7,000 |
| その他 | 3,393 | 4,617 |
| 無形固定資産合計 | <u>15,024</u> | <u>21,675</u> |
| 投資その他の資産 | | |
| 投資有価証券 | ※2, ※3, ※4 7,842 | ※2, ※3, ※4 3,843 |
| 前払年金費用 | 4,551 | - |
| 退職給付に係る資産 | - | 24,720 |
| その他 | ※2, ※4 5,976 | ※2, ※4 5,193 |
| 貸倒引当金 | <u>△1,162</u> | <u>△1,119</u> |
| 投資その他の資産合計 | <u>17,207</u> | <u>32,637</u> |
| 固定資産合計 | <u>83,316</u> | <u>108,733</u> |
| 繰延資産 | | |
| 新株予約権発行費 | 174 | 49 |
| 繰延資産合計 | <u>174</u> | <u>49</u> |
| 資産合計 | <u>246,735</u> | <u>267,380</u> |

(単位：百万円)

| | 前連結会計年度 (平成25年3月31日) | 当連結会計年度 (平成26年3月31日) |
|---------------|-------------------------|-------------------------|
| 負債の部 | | |
| 流動負債 | | |
| 支払手形及び買掛金 | 32,104 | 27,947 |
| 短期借入金 | ※4,※7 11,472 | ※4,※7 17,310 |
| 1年内償還予定の社債 | 5,946 | — |
| 1年内返済予定の長期借入金 | ※4,※7 50,305 | ※4,※7 9,906 |
| 未払金 | 10,207 | 14,462 |
| 未払費用 | 18,568 | 18,318 |
| 未払法人税等 | <u>1,330</u> | <u>1,227</u> |
| 製品保証引当金 | 1,773 | 1,742 |
| 返品調整引当金 | 1,663 | 1,432 |
| その他 | ※3 6,100 | ※3 8,329 |
| 流動負債合計 | <u>139,473</u> | <u>100,676</u> |
| 固定負債 | | |
| 社債 | 5,677 | 5,812 |
| 長期借入金 | ※4,※7 13,064 | ※4,※7 48,635 |
| 再評価に係る繰延税金負債 | ※5 1,772 | ※5 1,772 |
| 繰延税金負債 | 6,201 | 12,979 |
| 退職給付引当金 | 10,687 | — |
| 退職給付に係る負債 | — | 34,166 |
| その他 | 2,338 | 3,112 |
| 固定負債合計 | <u>39,743</u> | <u>106,479</u> |
| 負債合計 | <u>179,216</u> | <u>207,156</u> |
| 純資産の部 | | |
| 株主資本 | | |
| 資本金 | 10,000 | 10,000 |
| 資本剰余金 | 45,875 | 45,875 |
| 利益剰余金 | <u>24,965</u> | <u>17,821</u> |
| 自己株式 | △536 | △537 |
| 株主資本合計 | <u>80,304</u> | <u>73,159</u> |
| その他の包括利益累計額 | | |
| その他有価証券評価差額金 | 250 | 205 |
| 土地再評価差額金 | ※5 3,209 | ※5 3,209 |
| 為替換算調整勘定 | △17,870 | △13,440 |
| 退職給付に係る調整累計額 | — | △11,010 |
| その他の包括利益累計額合計 | <u>△14,410</u> | <u>△21,036</u> |
| 新株予約権 | 806 | 806 |
| 少数株主持分 | 818 | 7,294 |
| 純資産合計 | <u>67,518</u> | <u>60,224</u> |
| 負債純資産合計 | <u>246,735</u> | <u>267,380</u> |

②【連結損益計算書及び連結包括利益計算書】

【連結損益計算書】

(単位：百万円)

| | 前連結会計年度 (自 平成24年4月1日 至 平成25年3月31日) | 当連結会計年度 (自 平成25年4月1日 至 平成26年3月31日) |
|-----------------------------------|--|--|
| 売上高 | 306,580 | 316,343 |
| 売上原価 | ※1,※3 216,140 | ※1,※3 232,494 |
| 売上総利益 | 90,440 | 83,848 |
| 販売費及び一般管理費 | ※2,※3 80,679 | ※2,※3 79,256 |
| 営業利益 | 9,761 | 4,592 |
| 営業外収益 | | |
| 受取利息 | 201 | 210 |
| 受取配当金 | 85 | 82 |
| 特許料調整額 | 318 | — |
| 特許料収入 | 97 | 158 |
| 製品保証引当金戻入額 | 431 | 263 |
| 持分法による投資利益 | 120 | 32 |
| その他 | 687 | 671 |
| 営業外収益合計 | 1,942 | 1,419 |
| 営業外費用 | | |
| 支払利息 | 2,721 | 2,245 |
| 売上割引 | 347 | — |
| 借入手数料 | 598 | 982 |
| 為替差損 | 2,819 | 920 |
| その他 | 1,952 | 1,763 |
| 営業外費用合計 | 8,439 | 5,911 |
| 経常利益 | 3,263 | 100 |
| 特別利益 | | |
| 固定資産売却益 | ※4 244 | ※4 128 |
| 投資有価証券売却益 | 279 | 109 |
| 関係会社株式売却益 | — | 2,384 |
| 受取和解金 | — | 579 |
| 負ののれん発生益 | — | 640 |
| 災害に伴う受取保険金 | 918 | — |
| その他 | 21 | 36 |
| 特別利益合計 | 1,463 | 3,879 |
| 特別損失 | | |
| 固定資産売却損 | ※5 120 | ※5 128 |
| 固定資産除却損 | ※6 138 | ※6 84 |
| 減損損失 | — | ※7 469 |
| 投資有価証券売却損 | 175 | 0 |
| 事業構造改革費用 | 284 | 677 |
| 雇用構造改革費用 | 555 | ※8 4,495 |
| リース契約補償損失 | 45 | — |
| 災害による損失 | 155 | — |
| その他 | 47 | 563 |
| 特別損失合計 | 1,524 | 6,418 |
| 税金等調整前当期純利益又は税金等調整前当期純損失(△) | 3,203 | △2,438 |
| 法人税、住民税及び事業税 | 1,975 | 1,496 |
| 法人税等調整額 | △51 | 1,883 |
| 法人税等合計 | 1,924 | 3,379 |
| 少数株主損益調整前当期純利益又は少数株主損益調整前当期純損失(△) | 1,278 | △5,818 |
| 少数株主利益 | 34 | 632 |
| 当期純利益又は当期純損失(△) | 1,243 | △6,450 |

【連結包括利益計算書】

(単位：百万円)

| | 前連結会計年度 (自 平成24年4月1日 至 平成25年3月31日) | 当連結会計年度 (自 平成25年4月1日 至 平成26年3月31日) |
|-----------------------------------|--|--|
| 少数株主損益調整前当期純利益又は少数株主損益調整前当期純損失(△) | 1,278 | △5,818 |
| その他の包括利益 | | |
| その他有価証券評価差額金 | 87 | 11 |
| 為替換算調整勘定 | 9,032 | 5,152 |
| 持分法適用会社に対する持分相当額 | 579 | △579 |
| その他の包括利益合計 | ※1,※2 9,699 | ※1,※2 4,584 |
| 包括利益 | <u>10,977</u> | <u>△1,233</u> |
| (内訳) | | |
| 親会社株主に係る包括利益 | 10,925 | △2,066 |
| 少数株主に係る包括利益 | 52 | 832 |

③【連結株主資本等変動計算書】

前連結会計年度（自 平成24年4月1日 至 平成25年3月31日）

（単位：百万円）

| | 株主資本 | | | | |
|-------------------------|--------|--------|---------------|------|---------------|
| | 資本金 | 資本剰余金 | 利益剰余金 | 自己株式 | 株主資本合計 |
| 当期首残高 | 10,000 | 45,875 | <u>24,369</u> | △535 | <u>79,709</u> |
| 当期変動額 | | | | | |
| 剰余金の配当 | | | △693 | | △693 |
| 当期純利益又は当期純損失（△） | | | <u>1,243</u> | | <u>1,243</u> |
| 自己株式の取得 | | | | △0 | △0 |
| 自己株式の処分 | | | | 0 | 0 |
| 連結範囲の変動 | | | 45 | | 45 |
| 株主資本以外の項目の 当期変動額（純額） | | | | | |
| 当期変動額合計 | — | — | <u>596</u> | △0 | <u>595</u> |
| 当期末残高 | 10,000 | 45,875 | <u>24,965</u> | △536 | <u>80,304</u> |

| | その他の包括利益累計額 | | | | | 新株予約権 | 少数株主 持分 | 純資産合計 |
|-------------------------|----------------------|--------------|--------------|----------------------|-----------------------|-------|------------|---------------|
| | その他有価 証券評価差 額金 | 土地再評価 差額金 | 為替換算調 整勘定 | 退職給付に 係る調整累 計額 | その他の包 括利益累計 額合計 | | | |
| 当期首残高 | 121 | 3,209 | △27,423 | — | △24,092 | 806 | 830 | <u>57,253</u> |
| 当期変動額 | | | | | | | | |
| 剰余金の配当 | | | | | | | | △693 |
| 当期純利益又は当期純 損失（△） | | | | | | | | <u>1,243</u> |
| 自己株式の取得 | | | | | | | | △0 |
| 自己株式の処分 | | | | | | | | 0 |
| 連結範囲の変動 | | | | | | | | 45 |
| 株主資本以外の項目の 当期変動額（純額） | 129 | — | 9,552 | — | 9,682 | — | △12 | 9,669 |
| 当期変動額合計 | 129 | — | 9,552 | — | 9,682 | — | △12 | <u>10,265</u> |
| 当期末残高 | 250 | 3,209 | △17,870 | — | △14,410 | 806 | 818 | <u>67,518</u> |

当連結会計年度（自 平成25年4月1日 至 平成26年3月31日）

（単位：百万円）

| | 株主資本 | | | | |
|-------------------------|--------|--------|---------------|------|---------------|
| | 資本金 | 資本剰余金 | 利益剰余金 | 自己株式 | 株主資本合計 |
| 当期首残高 | 10,000 | 45,875 | <u>24,965</u> | △536 | <u>80,304</u> |
| 当期変動額 | | | | | |
| 剰余金の配当 | | | △693 | | △693 |
| 当期純利益又は当期純損失（△） | | | <u>△6,450</u> | | <u>△6,450</u> |
| 自己株式の取得 | | | | △0 | △0 |
| 自己株式の処分 | | | | 0 | 0 |
| 連結範囲の変動 | | | | | — |
| 株主資本以外の項目の 当期変動額（純額） | | | | | |
| 当期変動額合計 | — | — | <u>△7,144</u> | △0 | <u>△7,145</u> |
| 当期末残高 | 10,000 | 45,875 | <u>17,821</u> | △537 | <u>73,159</u> |

| | その他の包括利益累計額 | | | | | 新株予約権 | 少数株主 持分 | 純資産合計 |
|-------------------------|----------------------|--------------|--------------|----------------------|-----------------------|-------|------------|---------------|
| | その他有価 証券評価差 額金 | 土地再評価 差額金 | 為替換算調 整勘定 | 退職給付に 係る調整累 計額 | その他の包 括利益累計 額合計 | | | |
| 当期首残高 | 250 | 3,209 | △17,870 | — | △14,410 | 806 | 818 | <u>67,518</u> |
| 当期変動額 | | | | | | | | |
| 剰余金の配当 | | | | | | | | △693 |
| 当期純利益又は当期純 損失（△） | | | | | | | | <u>△6,450</u> |
| 自己株式の取得 | | | | | | | | △0 |
| 自己株式の処分 | | | | | | | | 0 |
| 連結範囲の変動 | | | | | | | | — |
| 株主資本以外の項目の 当期変動額（純額） | △45 | — | 4,429 | △11,010 | △6,625 | — | 6,476 | △149 |
| 当期変動額合計 | △45 | — | 4,429 | △11,010 | △6,625 | — | 6,476 | <u>△7,294</u> |
| 当期末残高 | 205 | 3,209 | △13,440 | △11,010 | △21,036 | 806 | 7,294 | <u>60,224</u> |

④【連結キャッシュ・フロー計算書】

(単位：百万円)

| | 前連結会計年度 (自 平成24年4月1日 至 平成25年3月31日) | 当連結会計年度 (自 平成25年4月1日 至 平成26年3月31日) |
|-----------------------------|--|--|
| 営業活動によるキャッシュ・フロー | | |
| 税金等調整前当期純利益又は税金等調整前当期純損失(△) | 3,203 | △2,438 |
| 減価償却費 | 10,441 | 10,986 |
| のれん償却額 | 318 | 329 |
| 減損損失 | - | 469 |
| 貸倒引当金の増減額(△は減少) | △436 | △394 |
| 退職給付引当金の増減額(△は減少) | 4,544 | - |
| 退職給付に係る負債の増減額(△は減少) | - | 487 |
| 前払年金費用の増減額(△は増加) | △2,587 | - |
| 退職給付に係る資産の増減額(△は増加) | - | △2,575 |
| 受取利息及び受取配当金 | △287 | △293 |
| 支払利息 | 2,721 | 2,245 |
| 持分法による投資損益(△は益) | △120 | △32 |
| 投資有価証券売却損益(△は益) | △103 | △109 |
| 関係会社株式売却損益(△は益) | - | △2,384 |
| 固定資産除却損 | 138 | 84 |
| 固定資産売却損益(△は益) | △124 | 0 |
| 売上債権の増減額(△は増加) | 5,479 | 6,543 |
| たな卸資産の増減額(△は増加) | 215 | 11,717 |
| 仕入債務の増減額(△は減少) | △4,650 | △8,696 |
| 未払費用の増減額(△は減少) | △6,112 | △3,459 |
| その他 | 826 | 5,078 |
| 小計 | 13,466 | 17,557 |
| 利息及び配当金の受取額 | 558 | 293 |
| 利息の支払額 | △2,449 | △2,095 |
| 災害保険金の受取額 | 211 | 705 |
| 法人税等の支払額 | △2,016 | △1,518 |
| 営業活動によるキャッシュ・フロー | 9,771 | 14,943 |
| 投資活動によるキャッシュ・フロー | | |
| 有形固定資産の取得による支出 | △6,164 | △4,862 |
| 有形固定資産の売却による収入 | 1,526 | 564 |
| 無形固定資産の取得による支出 | △4,979 | △4,396 |
| 投資有価証券の取得による支出 | △3,557 | △220 |
| 投資有価証券の売却による収入 | 779 | 206 |
| 連結の範囲の変更を伴う子会社株式の取得による収入 | - | ※2 1,424 |
| 連結の範囲の変更を伴う子会社株式の取得による支出 | △415 | ※3 △5,934 |
| 連結の範囲の変更を伴う子会社株式の売却による収入 | - | ※4 3,084 |
| 連結の範囲の変更を伴う吸収分割による支出 | - | △563 |
| その他 | △545 | 39 |
| 投資活動によるキャッシュ・フロー | △13,356 | △10,658 |
| 財務活動によるキャッシュ・フロー | | |
| 短期借入金の純増減額(△は減少) | △9,205 | 4,244 |
| 長期借入れによる収入 | 13,400 | 47,562 |
| 長期借入金の返済による支出 | △4,830 | △52,678 |
| 社債の償還による支出 | △6,000 | △6,000 |
| 配当金の支払額 | △693 | △693 |
| その他 | △1,280 | △2,017 |
| 財務活動によるキャッシュ・フロー | △8,608 | △9,581 |
| 現金及び現金同等物に係る換算差額 | 4,161 | 2,507 |
| 現金及び現金同等物の増減額(△は減少) | △8,032 | △2,788 |

(単位：百万円)

| | 前連結会計年度 (自 平成24年4月1日 至 平成25年3月31日) | 当連結会計年度 (自 平成25年4月1日 至 平成26年3月31日) |
|------------------------------------|--|--|
| 現金及び現金同等物の期首残高 | 65,478 | 57,526 |
| 連結の範囲の変更に伴う現金及び現金同等物の増減 額(△は減少) | 80 | - |
| 現金及び現金同等物の期末残高 | ※1 57,526 | ※1 54,737 |

【注記事項】

(連結財務諸表作成のための基本となる重要な事項)

1. 連結の範囲に関する事項

(1) 連結子会社 103社

主要な連結子会社

ビクターエンタテインメント(株)、JVC Americas Corp.、Kenwood U.S.A. Corporation

当連結会計年度において、シンワの株式を追加取得したことにともない、従来持分法適用の範囲に含めていたシンワ及びその子会社15社を、連結の範囲に含めています。また、東特長岡の株式を取得するとともに東特長岡はJVCケンウッド長岡へ社名変更しました。これによりJVCケンウッド長岡を連結の範囲に含めています。EFJTの株式を取得したため、EFJT及びその子会社であるE.F. Johnson Companyを連結の範囲に含めています。なお、みなし取得日を当連結会計年度末としているため、当連結会計年度は貸借対照表のみ連結しています。

当社の連結子会社であるKenwood Electronics Europe B.V.は当社の連結子会社であったJVC Benelux B.V.を吸収合併し、JVCKENWOOD Nederland B.V.に社名変更しました。これにより、JVC Benelux B.V.が消滅したため、連結の範囲から除外しました。また、当社の連結子会社であるJVC Asia Pte. Ltd.は当社の連結子会社であったKenwood Electronics Singapore Pte. Ltd.を吸収合併し、JVCKENWOOD Singapore Pte. Ltd.に社名変更しました。これにより、Kenwood Electronics Singapore Pte. Ltd.が消滅したため、連結の範囲から除外しました。当社の連結子会社であるJVCKENWOOD Belgium N.V.は当社の連結子会社であったJVC Professional Belgium SA/NVを吸収合併しました。これにより、JVC Professional Belgium SA/NVが消滅したため、連結の範囲から除外しました。当社の連結子会社であったJVC Sales & Service (Thailand) Co., Ltd.とKenwood Electronics (Thailand) Co., Ltd.は新たに設立されたJVCKENWOOD Thailand Co., Ltd.に吸収され消滅したため、連結の範囲から除外しました。

当社の連結子会社であったJVC Svenska AB、JVC Vietnam Limited、JVC Danmark A/S及びJVC Czech spol. s r.o.は清算終了により、ケンウッド・ジオビットは株式の売却により、それぞれ連結の範囲から除外しました。

(2) 非連結子会社 5社

主要な非連結子会社

(株)スピードスター・ミュージック

非連結子会社は小規模であると共に、その総資産、売上高、当期純損益(持分に見合う額)及び利益剰余金(持分に見合う額)等がいずれも連結財務諸表に重要な影響を及ぼしていないため、且つ全体としても重要性がないため連結の範囲から除外しました。

2. 持分法の適用に関する事項

(1) 持分法適用会社 1社

ビクターアドバンストメディア(株)

当連結会計年度に、シンワの子会社において、売却により1社減少、新設により1社増加しました。また、シンワの株式を追加取得したことにともない、シンワ及びその子会社15社は、連結子会社となったため、持分法適用の範囲から除外しました。

(2) 持分法非適用会社 13社

・非連結子会社 5社 ・関連会社 8社

持分法を適用していない非連結子会社は(株)スピードスター・ミュージック他4社、関連会社はタイシタレーベルミュージック(株)他7社であり、これらの非連結子会社及び関連会社については、当期純損益(持分に見合う額)及び利益剰余金(持分に見合う額)等がいずれも連結財務諸表に重要な影響を及ぼしておらず、且つ全体としても重要性がないため持分法の適用から除外しました。

3. 連結子会社の事業年度等に関する事項

連結子会社のうち、JVC de Mexico, S.A. de C.V.、Limited Liability Company "JVC KENWOOD RUS"、Limited Liability Company "JVC KENWOOD Ukraine"、JVC (China) Investment Co., Ltd.、JVC Beijing Electronic Industries Co., Ltd.、Beijing JVC AV Equipment Co., Ltd.、Shanghai Kenwood Electronics Co., Ltd.、Kenwood Electronics Trading (Shanghai) Co., Ltd.、シンワ及びその子会社15社の決算日は12月31日です。連結財務諸表の作成にあたっては、いずれも連結決算日で実施した仮決算に基づく財務諸表を使用しています。

4. 会計処理基準に関する事項

(1) 重要な資産の評価基準及び評価方法

①有価証券

その他有価証券

時価のあるもの

当連結会計年度末日の市場価格等に基づく時価法（評価差額は全部純資産直入法により処理し、売却原価は移動平均法により算定）によっています。

時価のないもの

移動平均法に基づく原価法によっています。

②デリバティブ

時価法によっています。

③たな卸資産

主として総平均法による原価法（貸借対照表価額については収益性の低下に基づく簿価切下げの方法）で評価していますが、一部の在外連結子会社は主として先入先出法による低価法で評価しています。

(2) 重要な減価償却資産の減価償却の方法

①有形固定資産（リース資産除く）

主として定額法によっています。

なお、主な耐用年数は以下のとおりです。

| | |
|-----------|--------|
| 建物及び構築物 | 2年～60年 |
| 機械装置及び運搬具 | 2年～16年 |
| 工具、器具及び備品 | 1年～20年 |

②無形固定資産（リース資産除く）

自社利用のソフトウェアについては社内における利用可能期間（2年から5年）に基づく定額法、製品組込ソフトウェアについては製品の特性に応じ、見込販売数量又は見込販売期間（1年から3年）に基づく方法によっています。

それ以外の無形固定資産については主として5年から15年の定額法によっています。

③リース資産

所有権移転外ファイナンス・リース取引に係るリース資産

リース期間を耐用年数とし、残存価額を零とする定額法によっています。

(3) 重要な繰延資産の処理方法

新株予約権発行費

3年間の定額法により償却しています。

(4) 重要な引当金の計上基準

①貸倒引当金

連結会計年度末現在における債権の貸倒損失に備えるため、当社及び国内連結子会社は、原則として、一般債権については貸倒実績率により、貸倒懸念債権等特定債権については個別に回収可能性を検討し回収不能見込額を計上しています。在外連結子会社は債権の回収不能見込額を計上しています。

②製品保証引当金

販売製品に係る一定期間内の無償サービスの費用に備えるため、当該費用の発生割合に基づいて見積もった額を計上しています。

③返品調整引当金

コンパクトディスク、音楽テープ及びビデオディスク等の販売製品の返品にともなう損失に備えるため、当該返品実績率に基づいて見積もった額を計上しています。

(5) 退職給付に係る会計処理の方法

従業員の退職給付に備えるため、当連結会計年度末における見込額に基づき、退職給付債務から年金資産の額を控除した額を退職給付に係る負債に（又は、年金資産から退職給付債務の額を控除した額を退職給付に係る資産に）計上しています。

過去勤務費用は、発生時における従業員の平均残存勤務期間以内の一定の年数（10年）による定額法で按分した額を費用処理しています。

数理計算上の差異は、各連結会計年度の発生時における従業員の平均残存勤務期間以内の一定の年数（10年）による定額法で按分した額をそれぞれ発生の翌連結会計年度から費用処理しています。

会計基準変更時差異については、15年による按分額を費用処理しています。

未認識数理計算上の差異、未認識過去勤務費用及び会計基準変更時差異の未処理額については、税効果を調整の上、純資産の部におけるその他の包括利益累計額の退職給付に係る調整累計額に計上しています。

なお、退職給付債務の算定にあたり、退職給付見込額を当連結会計年度までの期間に帰属させる方法については、期間定額基準によっています。

(6) 重要な収益及び費用の計上基準

完成工事高及び完成工事原価の計上基準

請負工事に係る収益の計上基準については、当連結会計年度末までの進捗部分について成果の確実性が認められる工事については工事進行基準（工事の進捗率の見積りは原価比例法）を、その他の工事については工事完成基準を適用しています。

(7) 重要な外貨建の資産又は負債の本邦通貨への換算の基準

外貨建金銭債権債務は、連結決算日の直物為替相場により円貨に換算し、換算差額は損益として処理しています。なお、在外連結子会社等の資産及び負債は、連結決算日の直物為替相場により円貨に換算し、収益及び費用は、期中平均為替相場により円貨に換算し、換算差額は純資産の部における為替換算調整勘定及び少数株主持分に含めています。

(8) 重要なヘッジ会計の方法

①ヘッジ会計の方法

金利スワップについては、特例処理の要件を満たしているため、特例処理を採用しています。

②ヘッジ手段とヘッジ対象

| ヘッジ手段 | ヘッジ対象 |
|--------|-------|
| 金利スワップ | 借入利息 |

③ヘッジ方針

借入金に係る金利変動リスクを回避するために金利スワップ取引を行っており、ヘッジ対象の識別は個別契約毎に行っています。

④ヘッジ有効性評価の方法

金利スワップは特例処理の要件を満たしているため、決算日における有効性の評価を省略しています。

(9) のれんの償却期間及び償却方法

のれんは、原則として8年から20年の定額法により償却を行っています。

(10) 連結キャッシュ・フロー計算書における資金の範囲

手許現金、要求払預金及び取得日から3ヶ月以内に満期日の到来する流動性の高い、容易に換金可能であり、かつ、価値の変動について僅少なリスクしか負わない短期的な投資からなっています。

(11) その他連結財務諸表作成のための重要な事項

①在外子会社等の採用する会計処理基準

在外子会社等の財務諸表が、各所在地国で公正妥当と認められた会計基準に準拠している場合には、国際財務報告基準又は米国会計基準に準拠して修正しています。

②消費税等にかかわる会計処理方法

税抜方式によっています。

③連結納税制度の適用

連結納税制度を適用しています。

(会計方針の変更)

(会計上の見積りの変更と区別することが困難な会計方針の変更)

当社及び国内連結子会社は、有形固定資産（リース資産除く）の減価償却方法について、従来、主として定率法（ただし、平成10年4月1日以降取得した建物（建物付属設備を除く）は定額法）を採用していましたが、当連結会計年度より定額法へ変更しています。

この変更は、平成24年11月に公表しました新中期経営計画において重点戦略に掲げているカーエレクトロニクスセグメントにおけるOEM事業やプロフェッショナルシステムセグメントにおけるプロフェッショナル&ヘルスケア事業等のB to B（ビジネス to ビジネス）の拡大にともない、ライフサイクルのより長い製品へのシフトが見込まれることから、有形固定資産の減価償却方法を再検討した結果、設備投資の効果をより適切に費用配分するため、定額法に変更することが当社グループの実態に即していると判断したことによるものです。

また、従来より当社グループにおける在外子会社は主として定額法を採用していますが、海外拠点における設備投資の規模並びにその重要性が増加傾向にあることから、この機会に当社グループにおける会計方針を統一することも目的としています。

この変更により、従来の方法と比べ当連結会計年度の営業利益及び経常利益はそれぞれ680百万円増加し、税金等調整前当期純損失は680百万円減少しています。

なお、セグメント情報等に与える影響は、当該箇所に記載しています。

(退職給付に関する会計基準等の適用)

「退職給付に関する会計基準」（企業会計基準第26号 平成24年5月17日。以下「退職給付会計基準」という。）及び「退職給付に関する会計基準の適用指針」（企業会計基準適用指針第25号 平成24年5月17日。以下「退職給付適用指針」という。）を当連結会計年度末より適用し（ただし、退職給付会計基準第35項本文及び退職給付適用指針第67項本文に掲げられた定めを除く。）、退職給付債務から年金資産の額を控除した額を退職給付に係る負債として計上（又は、年金資産から退職給付債務の額を控除した額を退職給付に係る資産として計上）する方法に変更し、未認識数理計算上の差異、未認識過去勤務費用及び会計基準変更時差異の未処理額を退職給付に係る資産及び負債に計上しています。

退職給付会計基準等の適用については、退職給付会計基準第37項に定める経過的な取扱いに従っており、当連結会計年度末において、当該変更にもなう影響額をその他の包括利益累計額の退職給付に係る調整累計額に加減しています。

この結果、当連結会計年度末において、退職給付に係る資産が24,720百万円、退職給付に係る負債が34,166百万円計上されています。また、繰延税金資産が164百万円、繰延税金負債が6,318百万円それぞれ増加し、その他の包括利益累計額が11,010百万円減少しています。

なお、1株当たり情報に与える影響は、当該箇所に記載しています。

(未適用の会計基準等)

- ・「退職給付に関する会計基準」(企業会計基準第26号 平成24年5月17日)
- ・「退職給付に関する会計基準の適用指針」(企業会計基準適用指針第25号 平成24年5月17日)

1. 概要

本会計基準等は、財務報告を改善する観点及び国際的な動向を踏まえ、未認識数理計算上の差異及び未認識過去勤務費用の処理方法、退職給付債務及び勤務費用の計算方法並びに開示の拡充を中心に改正されたものです。

2. 適用予定日

退職給付債務及び勤務費用の計算方法の改正については、平成27年3月期の期首より適用予定です。

3. 当該会計基準等の適用による影響

当該会計基準等を適用することにより、翌連結会計年度の営業利益、経常利益及び税金等調整前当期純利益は、それぞれ393百万円減少する予定です。

- ・「企業結合に関する会計基準」(企業会計基準第21号 平成25年9月13日)
- ・「連結財務諸表に関する会計基準」(企業会計基準第22号 平成25年9月13日)
- ・「事業分離等に関する会計基準」(企業会計基準第7号 平成25年9月13日)
- ・「1株当たり当期純利益に関する会計基準」(企業会計基準第2号 平成25年9月13日)
- ・「企業結合会計基準及び事業分離等会計基準に関する適用指針」(企業会計基準適用指針第10号 平成25年9月13日)
- ・「1株当たり当期純利益に関する会計基準の適用指針」(企業会計基準適用指針第4号 平成25年9月13日)

1. 概要

本会計基準等は、①子会社株式の追加取得等において支配が継続している場合の子会社に対する親会社の持分変動の取扱い、②取得関連費用の取扱い、③当期純利益の表示及び少数株主持分から非支配株主持分への変更、④暫定的な会計処理の取扱いを中心に改正されたものです。

2. 適用予定日

平成28年3月期の期首より適用予定です。なお、暫定的な会計処理の取扱いについては、平成28年3月期の期首以後実施される企業結合から適用予定です。

3. 当該会計基準等の適用による影響

影響額は、当連結財務諸表の作成時において評価中です。

(連結貸借対照表関係)

※1 有形固定資産の減価償却累計額は以下のとおりです。

| | 前連結会計年度 (平成25年3月31日) | 当連結会計年度 (平成26年3月31日) |
|---------|-------------------------|-------------------------|
| 減価償却累計額 | 172,924百万円 | 176,976百万円 |

※2 非連結子会社及び関連会社に対するものは以下のとおりです。

| | 前連結会計年度 (平成25年3月31日) | 当連結会計年度 (平成26年3月31日) |
|--------------------|-------------------------|-------------------------|
| 投資有価証券(株式) | 3,944百万円 | 65百万円 |
| 投資その他の資産「その他」(出資金) | 150 | 150 |

※3 株券等貸借取引は以下のとおりです。

| | 前連結会計年度 (平成25年3月31日) | 当連結会計年度 (平成26年3月31日) |
|--------------------|-------------------------|-------------------------|
| 投資有価証券に含まれる貸付有価証券 | 749百万円 | 489百万円 |
| 流動負債「その他」に含まれる担保金額 | 600 | 377 |

※4 担保資産及び担保付債務

担保に供している資産は以下のとおりです。

| | 前連結会計年度 (平成25年3月31日) | 当連結会計年度 (平成26年3月31日) |
|-----------|-------------------------|-------------------------|
| 現金及び預金 | 276百万円 | 520百万円 |
| 受取手形及び売掛金 | 5,220 | 3,710 |
| 商品及び製品 | 3,711 | 2,566 |
| その他流動資産 | 308 | 329 |
| 建物及び構築物 | 8,061 | 7,596 |
| 機械装置及び運搬具 | 116 | 103 |
| 工具、器具及び備品 | 8 | 7 |
| 土地 | 25,022 | 24,601 |
| ソフトウェア | 22 | 6 |
| 投資有価証券 | 0 | 0 |
| その他投資 | 18 | 19 |
| 計 | 42,767 | 39,460 |

担保付債務は以下のとおりです。

| | 前連結会計年度 (平成25年3月31日) | 当連結会計年度 (平成26年3月31日) |
|---------------|-------------------------|-------------------------|
| 短期借入金 | 7,250百万円 | 14,500百万円 |
| 1年内返済予定の長期借入金 | 34,150 | 4,070 |
| 長期借入金 | 4,000 | 29,316 |

なお、前連結会計年度末及び当連結会計年度末の担保権設定総額はそれぞれ31,068百万円及び31,315百万円です。

※5 土地の再評価

土地の再評価に関する法律(平成10年3月31日公布法律第34号)に基づき、事業用の土地の再評価を行い、当該再評価差額に係る税金相当額を「再評価に係る繰延税金負債」として負債の部に計上し、これを控除した金額を「土地再評価差額金」として純資産の部に計上しています。

- ・再評価の方法 … 土地の再評価に関する法律施行令(平成10年3月31日公布政令第119号)第2条第1号に定める「当該事業用土地の近隣の地価公示法第6条に規定する標準地について同条の規定により公示された価格に合理的な調整を行って算出する方法」によっています。
- ・再評価を行った年月日 … 平成12年3月31日

| | 前連結会計年度 (平成25年3月31日) | 当連結会計年度 (平成26年3月31日) |
|----------------------------------|-------------------------|-------------------------|
| 再評価を行った土地の期末における時価と再評価後の帳簿価額との差額 | △3,306百万円 | △5,393百万円 |

6 偶発債務

(1) 債務保証契約

以下について、金融機関からの借入に対し債務保証を行っています。

| | 前連結会計年度 (平成25年3月31日) | 当連結会計年度 (平成26年3月31日) |
|-----|-------------------------|-------------------------|
| 従業員 | 506百万円 | 368百万円 |

(2) 受取手形の流動化

| | 前連結会計年度 (平成25年3月31日) | 当連結会計年度 (平成26年3月31日) |
|----------------|-------------------------|-------------------------|
| 手形流動化にともなう遡及義務 | 399百万円 | 419百万円 |

(3) その他の偶発債務

当社の連結子会社であるJVC (Philippines), Inc. は、フィリピン内国歳入庁から過年度（平成16年3月期）の法人所得税、付加価値税及び源泉税に関し、平成20年12月2日付け書簡で、合計約6億フィリピンペソ（本税に加え金利及び加算金等を含む）の追徴請求を受けました。同社はこの請求を極めて不合理なものとして、追徴請求の全部につき不服申し立てを行い、平成21年4月30日にフィリピン税務裁判所に提訴しましたが、フィリピン税務裁判所は、同社の提訴手続きが無効であると判断し、平成26年5月27日付け判決により最終的に同社の提訴は棄却される結果となりました。この結果を受け、同社は引き続き税務処理及び提訴手続きの正当性を主張するため、フィリピン最高裁判所への上告を行う予定です。

なお、当連結会計年度末までの金利の増加分を加味した場合の計算上の追加請求額は、約9億フィリピンペソ（当連結会計年度末の為替レートによる円換算額約21億円）となりますが、当該金額について引当金は計上していません。

※7 財務制限条項

当社及び当社の連結子会社であるJVC Americas Corp. は、運転資金の効率的な調達を行うため取引銀行とローン契約等を締結しており、それぞれについて財務制限条項が付されています。契約及び財務制限条項の内容は以下のとおりです。

①シンジケートローンによるコミットメントライン契約（当社）

借入実行残高は以下のとおりです。

| | 前連結会計年度 (平成25年3月31日) | 当連結会計年度 (平成26年3月31日) |
|---------------|-------------------------|-------------------------|
| コミットメントラインの総額 | 14,500百万円 | 14,500百万円 |
| 借入実行残高 | 7,250 | 14,500 |
| 未実行残高 | 7,250 | — |

上記の契約は当連結会計年度において更改しており、更改後の財務制限条項は以下のとおりです。

- ・各年度の決算期及び第2四半期の末日における当社の連結の貸借対照表における株主資本の金額を平成25年3月期の末日における当社の連結の貸借対照表における株主資本の金額の75%以上に維持すること。
- ・各年度の決算期及び第2四半期における当社の連結の損益計算書に示される営業損益が連続して損失とならないようにすること。

②シンジケートローン契約（当社）

借入実行残高は以下のとおりです。

| | 前連結会計年度 (平成25年3月31日) | 当連結会計年度 (平成26年3月31日) |
|--------|-------------------------|-------------------------|
| 借入実行残高 | 31,000百万円 | 29,140百万円 |

上記の契約は当連結会計年度において更改しており、更改後の財務制限条項は以下のとおりです。

- ・各四半期会計期間の末日及び事業年度の末日において、当社の連結貸借対照表における株主資本合計の金額を直近の事業年度末日の当社の連結貸借対照表における株主資本合計の金額の75%に相当する金額以上に維持すること。
- ・各第2四半期累計期間の末日及び事業年度の末日において、当社の連結損益計算書における営業損益の金額を連続して損失としないこと。

③シンジケートローン契約（当社）

借入実行残高は以下のとおりです。

| | 前連結会計年度 (平成25年3月31日) | 当連結会計年度 (平成26年3月31日) |
|--------|-------------------------|-------------------------|
| 借入実行残高 | 7,150百万円 | 4,000百万円 |

上記の契約には、以下の財務制限条項が付されています。

- ・平成24年3月決算期末日において、当社の連結貸借対照表における株主資本合計の金額を735億円以上に維持すること。
- ・平成25年3月決算期に係る第1四半期会計期間の末日以降、各四半期会計期間の末日において、当社の連結貸借対照表における株主資本合計の金額を平成24年3月決算期末日の当社の連結貸借対照表における株主資本合計の金額の90%に相当する金額以上に維持すること。
- ・平成25年3月決算期に係る第2四半期累計期間の末日以降、各第2四半期累計期間の末日及び決算期の末日において、当社の連結損益計算書における営業損益の金額を連続して損失としないこと。

④タームローン契約（当社）

借入実行残高は以下のとおりです。

| | 前連結会計年度 (平成25年3月31日) | 当連結会計年度 (平成26年3月31日) |
|--------|-------------------------|-------------------------|
| 借入実行残高 | 11,970百万円 | 12,635百万円 |

上記の契約は当連結会計年度において更改しており、更改後の財務制限条項は以下のとおりです。

- ・特定タームローン契約の未払元本残高及び特定コミットメントライン契約の極度額の合計額を、300億円以上に維持すること。
- ・平成26年3月期第2四半期以降、各年度の決算期及び第2四半期の末日における当社の連結貸借対照表における株主資本合計の金額を、当該決算期もしくは第2四半期の直前の決算期の末日または平成25年3月決算期の末日における当社の連結貸借対照表における株主資本合計の金額のいずれか大きい方の75%の金額以上に維持すること。
- ・各年度の決算期及び各第2四半期の末日における連結損益計算書に示される営業損益が、平成26年3月期第2四半期以降の決算期及び第2四半期につき連続して損失とならないようにすること。

⑤シンジケートローン契約（当社）

借入実行残高は以下のとおりです。

| | 前連結会計年度 (平成25年3月31日) | 当連結会計年度 (平成26年3月31日) |
|--------|-------------------------|-------------------------|
| 借入実行残高 | 7,600百万円 | 3,464百万円 |

上記の契約には、以下の財務制限条項が付されています。

- ・各第2四半期会計期間の末日及び事業年度の末日において、当社の連結貸借対照表における株主資本合計の金額を直近の事業年度末日の当社の連結貸借対照表における株主資本合計の金額の90%に相当する金額以上に維持すること。
- ・各第2四半期累計期間の末日及び事業年度の末日において、当社の連結損益計算書における営業損益の金額を連続して損失としないこと。

⑥金銭消費貸借契約（当社）

借入実行残高は以下のとおりです。

| | 前連結会計年度 (平成25年3月31日) | 当連結会計年度 (平成26年3月31日) |
|--------|-------------------------|-------------------------|
| 借入実行残高 | 3,500百万円 | 2,800百万円 |

上記の契約には、以下の財務制限条項が付されています。

- ・平成25年3月期の末日以降、各事業年度の末日において、当社の連結貸借対照表における株主資本合計の金額を、直前の事業年度の末日の当社の連結貸借対照表における株主資本合計金額の90%相当額以上に維持すること。
- ・平成25年3月期以降、各事業年度の当社の連結損益計算書における営業損益の金額を、2期連続して損失としないこと。

⑦シンジケートローン契約（当社）

借入実行残高は以下のとおりです。

| | 前連結会計年度 (平成25年3月31日) | 当連結会計年度 (平成26年3月31日) |
|--------|-------------------------|-------------------------|
| 借入実行残高 | -百万円 | 4,000百万円 |

上記の契約には、以下の財務制限条項が付されています。

- ・各第2四半期会計期間の末日及び事業年度の末日において、当社の連結貸借対照表における株主資本合計の金額を直近の事業年度末日の当社の連結貸借対照表における株主資本合計の金額の75%に相当する金額以上に維持すること。
- ・各第2四半期累計期間の末日及び事業年度の末日において、当社の連結損益計算書における営業損益の金額を連続して損失としないこと。

⑧リボルビング・ローン契約（JVC Americas Corp.）

借入実行残高は以下のとおりです。

| | 前連結会計年度 (平成25年3月31日) | 当連結会計年度 (平成26年3月31日) |
|------------------|-------------------------|-------------------------|
| リボルビング・ローン契約の借入枠 | 40.0百万米ドル | 40.0百万米ドル |
| 借入実行残高 | - | - |
| 未実行残高 | 40.0 | 40.0 |

上記の契約には、以下の財務制限条項が付されています。

- ・借入人であるJVC Americas Corp.のFixed Charge Coverage Ratioを1.0以上に維持すること。
※Fixed Charge Coverage Ratio=(EBITDA-納税額-設備投資額)÷(元利金支払額+配当支払額)

(連結損益計算書関係)

- ※1 期末たな卸高は収益性の低下にともなう簿価切下後の金額であり、以下のたな卸資産評価損の前連結会計年度洗替後の繰入額(△は戻入額)が、売上原価に含まれています。

| | 前連結会計年度 (自 平成24年4月1日 至 平成25年3月31日) | 当連結会計年度 (自 平成25年4月1日 至 平成26年3月31日) |
|------|--|--|
| 売上原価 | 895百万円 | 247百万円 |

- ※2 販売費及び一般管理費の主要な費目及び金額は以下のとおりです。

| | 前連結会計年度 (自 平成24年4月1日 至 平成25年3月31日) | 当連結会計年度 (自 平成25年4月1日 至 平成26年3月31日) |
|------------|--|--|
| 宣伝販促費 | 12,888百万円 | 12,233百万円 |
| 貸倒引当金繰入額 | 99 | △53 |
| 製品保証引当金繰入額 | 890 | 1,120 |
| 人件費 | 41,472 | 40,471 |
| 運送費 | 6,886 | 6,736 |

- ※3 一般管理費及び当期製造費用に含まれる研究開発費は以下のとおりです。

| | 前連結会計年度 (自 平成24年4月1日 至 平成25年3月31日) | 当連結会計年度 (自 平成25年4月1日 至 平成26年3月31日) |
|----------|--|--|
| 研究開発費の総額 | 21,350百万円 | 21,454百万円 |

- ※4 固定資産売却益の内訳は以下のとおりです。

| | 前連結会計年度 (自 平成24年4月1日 至 平成25年3月31日) | 当連結会計年度 (自 平成25年4月1日 至 平成26年3月31日) |
|-----------|--|--|
| 建物及び構築物 | 92百万円 | 45百万円 |
| 機械装置及び運搬具 | 48 | 75 |
| 工具、器具及び備品 | 24 | 7 |
| 土地 | 78 | — |
| 無形固定資産 | — | 0 |
| 計 | 244 | 128 |

- ※5 固定資産売却損の内訳は以下のとおりです。

| | 前連結会計年度 (自 平成24年4月1日 至 平成25年3月31日) | 当連結会計年度 (自 平成25年4月1日 至 平成26年3月31日) |
|-----------|--|--|
| 建物及び構築物 | 20百万円 | 0百万円 |
| 機械装置及び運搬具 | 2 | 8 |
| 工具、器具及び備品 | 19 | 5 |
| 土地 | 77 | 114 |
| 計 | 120 | 128 |

- ※6 固定資産除却損の内訳は以下のとおりです。

| | 前連結会計年度 (自 平成24年4月1日 至 平成25年3月31日) | 当連結会計年度 (自 平成25年4月1日 至 平成26年3月31日) |
|-----------|--|--|
| 建物及び構築物 | 74百万円 | 23百万円 |
| 機械装置及び運搬具 | 11 | 24 |
| 工具、器具及び備品 | 47 | 19 |
| 無形固定資産 | 5 | 18 |
| 計 | 138 | 84 |

※7 減損損失

当連結会計年度において、当社は以下の資産グループについて減損損失を計上しました。

| 会社 | 場所 | 用途 | 種類 | 金額 (百万円) |
|----------------------|--------|----|---------|-------------|
| 光学&オーディオセグメント | | | | |
| (株)JVCケンウッド | 茨城県鉾田市 | 倉庫 | 建物及び構築物 | 47 |
| | | | 土地 | 421 |
| | | | 計 | 469 |
| 光学&オーディオセグメント 減損損失 計 | | | | 469 |
| 減損損失 合計 | | | | 469 |

(資産のグルーピングの方法)

事業用資産については報告セグメントを基礎としつつ、収支把握単位・経営管理単位を勘案しグルーピングを行っています。また、遊休資産については個々の物件ごとにグルーピングを行い、本社等については独立したキャッシュ・フローを生み出さないことから共用資産としています。

(減損損失の認識に至った経緯)

光学&オーディオセグメント

当該資産は翌連結会計年度に入り、売却契約の合意に至ったが、その合意価額が帳簿価格を下回ったため、売却予定価額まで減額し、減損損失として計上しました。

(回収可能価額の算定方法)

遊休資産については、帳簿価額を正味売却価額まで減額し、当該減少額を減損損失として計上しています。事業用資産については、正味売却価額もしくは使用価値により測定しています。

当連結会計年度においては、正味売却価額は売却予定価額に基づいて算定しています。

※8 雇用構造改革費用

経営改善のための施策の一環として当社が実施した早期退職優遇制度及び連結子会社で実施した退職加算金によるものです。

(連結包括利益計算書関係)

※1 その他の包括利益に係る組替調整額

| | 前連結会計年度 (自 平成24年 4月 1日 至 平成25年 3月 31日) | | 当連結会計年度 (自 平成25年 4月 1日 至 平成26年 3月 31日) | |
|------------------|--|--------|--|--------|
| | その他有価証券評価差額金 | | | |
| 当期発生額 | | 228百万円 | | 109百万円 |
| 組替調整額 | | △44 | | △101 |
| 計 | | 183 | | 8 |
| 為替換算調整勘定 | | | | |
| 当期発生額 | | 9,032 | | 5,152 |
| 計 | | 9,032 | | 5,152 |
| 持分法適用会社に対する持分相当額 | | | | |
| 当期発生額 | | 579 | | 305 |
| 組替調整額 | | — | | △884 |
| 計 | | 579 | | △579 |
| 税効果調整前合計 | | 9,795 | | 4,582 |
| 税効果額 | | △96 | | 2 |
| その他の包括利益合計 | | 9,699 | | 4,584 |

※2 その他の包括利益に係る税効果額

| | 前連結会計年度 (自 平成24年 4月 1日 至 平成25年 3月 31日) | | 当連結会計年度 (自 平成25年 4月 1日 至 平成26年 3月 31日) | |
|------------------|--|--------|--|-------|
| | その他有価証券評価差額金 | | | |
| 税効果調整前 | | 183百万円 | | 8百万円 |
| 税効果額 | | △96 | | 2 |
| 税効果調整後 | | 87 | | 11 |
| 為替換算調整勘定 | | | | |
| 税効果調整前 | | 9,032 | | 5,152 |
| 税効果額 | | — | | — |
| 税効果調整後 | | 9,032 | | 5,152 |
| 持分法適用会社に対する持分相当額 | | | | |
| 税効果調整前 | | 579 | | △579 |
| 税効果額 | | — | | — |
| 税効果調整後 | | 579 | | △579 |
| その他の包括利益合計 | | | | |
| 税効果調整前 | | 9,795 | | 4,582 |
| 税効果額 | | △96 | | 2 |
| 税効果調整後 | | 9,699 | | 4,584 |

(連結株主資本等変動計算書関係)

前連結会計年度(自平成24年4月1日至平成25年3月31日)

1. 発行済株式の種類及び総数並びに自己株式の種類及び株式数に関する事項

| | 当連結会計年度期首 株式数(千株) | 当連結会計年度 増加株式数(千株) | 当連結会計年度 減少株式数(千株) | 当連結会計年度末 株式数(千株) |
|---------|----------------------|----------------------|----------------------|---------------------|
| 発行済株式 | | | | |
| 普通株式 | 139,000 | — | — | 139,000 |
| 合計 | 139,000 | — | — | 139,000 |
| 自己株式 | | | | |
| 普通株式(注) | 329 | 3 | 0 | 332 |
| 合計 | 329 | 3 | 0 | 332 |

(注) 自己株式の増加3千株は、単元未満株主の買取り請求による増加です。自己株式の減少0千株は、単元未満株主の買増請求による減少です。

2. 新株予約権等に関する事項

| 区分 | 新株予約権の内訳 | 新株予約権の 目的となる株 式の種類 | 新株予約権の目的となる株式の数(千株) | | | | 当連結会計 年度末残高 (百万円) |
|------|----------|--------------------------|---------------------|---------------|---------------|--------------|-------------------------|
| | | | 当連結会計 年度期首 | 当連結会計 年度増加 | 当連結会計 年度減少 | 当連結会計 年度末 | |
| 提出会社 | 第1回新株予約権 | 普通株式 | 26,143 | 288 | — | 26,431 | 806 |
| | 合計 | — | 26,143 | 288 | — | 26,431 | 806 |

3. 配当に関する事項

(1) 配当金支払額

| (決議) | 株式の 種類 | 配当金の 総額 | 1株当たり 配当額 | 基準日 | 効力発生日 |
|--------------------|-----------|------------|--------------|------------|-----------|
| 平成24年5月16日 取締役会 | 普通株式 | 693百万円 | 5.0円 | 平成24年3月31日 | 平成24年6月4日 |

(2) 基準日が当連結会計年度に属する配当のうち、配当の効力発生日が翌連結会計年度となるもの

| (決議) | 株式の 種類 | 配当金の 総額 | 配当の原資 | 1株当たり 配当額 | 基準日 | 効力発生日 |
|--------------------|-----------|------------|-------|--------------|------------|-----------|
| 平成25年5月15日 取締役会 | 普通株式 | 693百万円 | 利益剰余金 | 5.0円 | 平成25年3月31日 | 平成25年6月3日 |

当連結会計年度（自 平成25年4月1日 至 平成26年3月31日）

1. 発行済株式の種類及び総数並びに自己株式の種類及び株式数に関する事項

| | 当連結会計年度期首 株式数（千株） | 当連結会計年度 増加株式数（千株） | 当連結会計年度 減少株式数（千株） | 当連結会計年度末 株式数（千株） |
|---------|----------------------|----------------------|----------------------|---------------------|
| 発行済株式 | | | | |
| 普通株式 | 139,000 | — | — | 139,000 |
| 合計 | 139,000 | — | — | 139,000 |
| 自己株式 | | | | |
| 普通株式（注） | 332 | 4 | 0 | 335 |
| 合計 | 332 | 4 | 0 | 335 |

（注）自己株式の増加4千株は、単元未満株主の買取り請求による増加です。自己株式の減少0千株は、単元未満株主の買増請求による減少です。

2. 新株予約権等に関する事項

| 区分 | 新株予約権の内訳 | 新株予約権の 目的となる株 式の種類 | 新株予約権の目的となる株式の数（千株） | | | | 当連結会計 年度末残高 （百万円） |
|------|----------|--------------------------|---------------------|---------------|---------------|--------------|-------------------------|
| | | | 当連結会計 年度期首 | 当連結会計 年度増加 | 当連結会計 年度減少 | 当連結会計 年度末 | |
| 提出会社 | 第1回新株予約権 | 普通株式 | 26,431 | 294 | — | 26,725 | 806 |
| | 合計 | — | 26,431 | 294 | — | 26,725 | 806 |

3. 配当に関する事項

(1) 配当金支払額

| （決議） | 株式の 種類 | 配当金の 総額 | 1株当たり 配当額 | 基準日 | 効力発生日 |
|--------------------|-----------|------------|--------------|------------|-----------|
| 平成25年5月15日 取締役会 | 普通株式 | 693百万円 | 5.0円 | 平成25年3月31日 | 平成25年6月3日 |

(2) 基準日が当連結会計年度に属する配当のうち、配当の効力発生日が翌連結会計年度となるもの該当事項はありません。

(連結キャッシュ・フロー計算書関係)

※1 現金及び現金同等物の期末残高と連結貸借対照表に掲記されている科目の金額との関係

| | 前連結会計年度 (自 平成24年4月1日 至 平成25年3月31日) | 当連結会計年度 (自 平成25年4月1日 至 平成26年3月31日) |
|---------------------|--|--|
| 現金及び預金勘定 | 57,760百万円 | 55,191百万円 |
| 預入期間が3ヶ月を超える定期預金 | △115 | △165 |
| 現金及び現金同等物に含めないその他預金 | △119 | △288 |
| 現金及び現金同等物 | 57,526 | 54,737 |

※2 株式の取得により新たに連結子会社となった会社の資産及び負債の主な内訳

株式の取得により新たに連結子会社となったシンワ他15社の連結開始時の資産及び負債の主な内訳並びに当該株式の取得価額と取得による収入（純額）との関係は以下のとおりです。

| | | |
|------------------|--------|-----|
| 流動資産 | 12,770 | 百万円 |
| 固定資産 | 6,311 | |
| 負ののれん | △640 | |
| 流動負債 | △7,303 | |
| 固定負債 | △421 | |
| その他の包括利益累計額 | 901 | |
| 少数株主持分 | △6,137 | |
| シンワ株式の取得価額 | 5,480 | |
| 追加取得前連結上簿価 | △4,226 | |
| 追加取得したシンワ株式の取得価額 | 1,253 | |
| シンワの現金及び現金同等物 | 2,678 | |
| 差引：取得による収入 | 1,424 | |

※3 株式の取得により新たに連結子会社となった会社の資産及び負債の主な内訳

株式の取得により新たに連結子会社となったEFJT他1社の連結開始時の資産及び負債の主な内訳並びに当該株式の取得価額と取得による支出（純額）との関係は以下のとおりです。

| | | |
|----------------|--------|-----|
| 流動資産 | 3,332 | 百万円 |
| 固定資産 | 365 | |
| のれん | 5,912 | |
| 流動負債 | △2,889 | |
| 固定負債 | △138 | |
| EFJT株式の取得価額 | 6,582 | |
| EFJTの現金及び現金同等物 | 612 | |
| 未払金 | 36 | |
| 差引：取得による支出 | △5,934 | |

※4 株式の売却により連結子会社でなくなった会社の資産及び負債の主な内訳

株式の売却によりケンウッド・ジオビットが連結子会社でなくなったことにともなう売却時の資産及び負債の内訳並びにケンウッド・ジオビットの売却価額と売却による収入（純額）は以下のとおりです。

| | | |
|-----------------------|--------|-----|
| 流動資産 | 3,201 | 百万円 |
| 固定資産 | 211 | |
| 流動負債 | △2,768 | |
| 固定負債 | △58 | |
| 株式売却にともなう付随費用 | 66 | |
| 関係会社株式売却益 | 2,384 | |
| 条件付対価による調整額 | 163 | |
| ケンウッド・ジオビットの売却価額 | 3,200 | |
| ケンウッド・ジオビットの現金及び現金同等物 | △115 | |
| 差引：売却による収入 | 3,084 | |

(リース取引関係)

1. ファイナンス・リース取引

(借主側)

所有権移転外ファイナンス・リース取引

①リース資産の内容

有形固定資産

主として、ホストコンピューター、サーバーです。

無形固定資産

主として、ソフトウェアです。

②リース資産の減価償却の方法

連結財務諸表作成のための基本となる重要な事項「4. (2) 重要な減価償却資産の減価償却の方法」に記載しています。

2. オペレーティング・リース取引

(借主側)

オペレーティング・リース取引のうち解約不能のものに係る未経過リース料

(単位：百万円)

| | 前連結会計年度 (平成25年3月31日) | 当連結会計年度 (平成26年3月31日) |
|-----|-------------------------|-------------------------|
| 1年内 | 666 | 1,056 |
| 1年超 | 1,394 | 1,575 |
| 合計 | 2,061 | 2,632 |

(金融商品関係)

1. 金融商品の状況に関する事項

(1) 金融商品に対する取組方針

当社グループは、設備投資計画等に照らして、必要な資金を主に銀行等金融機関からの借入及び社債発行により調達しています。一時的な余資は主に流動性の高い金融資産で運用し、また、短期的な運転資金を銀行借入により調達しています。デリバティブは、後述するリスクを回避するために利用しており、投機的な取引は行わない方針です。

(2) 金融商品の内容及びそのリスク

営業債権である受取手形及び売掛金は、顧客の信用リスクに晒されています。また、グローバルに事業を展開していることから生じている外貨建ての営業債権は、為替の変動リスクに晒されていますが、原則として先物為替予約を利用しています。

投資有価証券は、主に業務上の関係を有する企業の株式等であり、市場価格の変動リスクに晒されています。

営業債務である支払手形及び買掛金は、そのほとんどが4ヶ月以内の支払期日です。一部外貨建てのものについては、為替の変動リスクに晒されていますが、先物為替予約を利用しています。

借入金及び社債は、運転資金（主として短期）及び設備投資に必要な資金の調達を目的としたものであり、社債の償還日は最長で決算日後1年4ヶ月です。このうち大部分は、変動金利であるため金利の変動リスクに晒されていますが、一部の借入金についてはデリバティブ取引（金利スワップ取引）を利用して金利上昇リスクをヘッジしています。

デリバティブ取引は、外貨建ての営業債権債務に対する先物為替予約取引及び直物為替先渡取引、借入金に係る支払金利の変動リスクに対するヘッジを目的とした金利スワップ取引です。なお、ヘッジ会計に関するヘッジ手段とヘッジ対象、ヘッジ方針、ヘッジ有効性評価の方法等については、前述の連結財務諸表作成のための基本となる重要な事項「4. 会計処理基準に関する事項 (8) 重要なヘッジ会計の方法」をご参照下さい。

(3) 金融商品に係るリスク管理体制

①信用リスク（取引先の契約不履行等に係るリスク）の管理

当社グループは、債権管理規程に従い、営業債権について、各事業部門における担当者が主要な取引先の状況を定期的にモニタリングし、取引相手ごとに期日及び残高を管理するとともに、信用調査等の情報を収集することで財務状況等の悪化等による回収懸念の早期把握や軽減を図っています。また、販売先信用保証を受けることでリスクを軽減しています。

デリバティブ取引については、取引の契約先はいずれも大手金融機関であるため契約不履行によるリスクはほとんど無いと認識しています。

②市場リスク（為替や金利等の変動リスク）の管理

当社グループは、外貨建ての営業債権債務について、通貨別月別に把握された為替の変動リスクに対して、原則として先物為替予約を利用しています。また、一部の借入金に係る支払金利の変動リスクを抑制するために、金利スワップ取引を利用しています。

投資有価証券については、定期的に時価や発行体（取引先企業）の財務状況等を把握し、市況や取引先企業との関係を勘案して保有状況を継続的に見直しています。

デリバティブ取引については、取引権限等を定めた取引規程に従い、取引の実行はグループ会社の財務担当部門及び同部門担当役員の指名した者が行っています。取引については、担当役員の承認ないし担当役員への報告が都度行われています。

③資金調達に係る流動性リスク（支払期日に支払いを実行できなくなるリスク）の管理

当社グループは、各部署からの報告に基づき担当部署が適時に資金繰計画を作成・更新するとともに、手許流動性の維持などにより流動性リスクを管理しています。

(4) 金融商品の時価等に関する事項についての補足説明

金融商品の時価には、市場価格に基づく価額のほか、市場価格がない場合には合理的に算定された価額が含まれています。当該価額の算定においては変動要因を織り込んでいるため、異なる前提条件等を採用することにより、当該価額が変動することがあります。

2. 金融商品の時価等に関する事項

連結貸借対照表計上額、時価及びこれらの差額については、以下のとおりです。なお、時価を把握することが極めて困難と認められるものは含まれていません（（注）2. 参照）。

前連結会計年度（平成25年3月31日）

| | 連結貸借対照表計上額 (百万円) | 時価 (百万円) | 差額 (百万円) |
|----------------------------|---------------------|----------------|----------|
| (1) 現金及び預金 | 57,760 | 57,760 | — |
| (2) 受取手形及び売掛金 貸倒引当金(*1) | 52,749 △1,073 | | |
| | 51,676 | 51,676 | — |
| (3) 投資有価証券 | 2,408 | 2,408 | — |
| 資産計 | 111,845 | 111,845 | — |
| (1) 支払手形及び買掛金 | 32,104 | 32,104 | — |
| (2) 短期借入金(*2) | 11,472 | 11,472 | — |
| (3) 1年内償還予定の社債 | 5,946 | 6,000 | 53 |
| (4) 未払金 | 10,207 | 10,207 | — |
| (5) 未払費用 | 18,568 | 18,568 | — |
| (6) 未払法人税等 | <u>1,330</u> | <u>1,330</u> | — |
| (7) 社債 | 5,677 | 5,850 | 172 |
| (8) 長期借入金(*3) | 63,370 | 63,572 | 202 |
| 負債計 | <u>148,678</u> | <u>149,107</u> | 429 |
| デリバティブ取引(*4) | 7 | 7 | — |

(*1) 受取手形及び売掛金に対する貸倒引当金を控除しています。

(*2) 長期借入金の一年内返済予定額を含めていません。

(*3) 一年内返済予定額を含めています。

(*4) デリバティブ取引によって生じた正味の債権・債務は純額で表示しており、合計で正味の債務となる項目については（ ）で示しています。

当連結会計年度（平成26年3月31日）

| | 連結貸借対照表計上額 (百万円) | 時価 (百万円) | 差額 (百万円) |
|----------------------------|---------------------|----------------|----------|
| (1) 現金及び預金 | 55,191 | 55,191 | — |
| (2) 受取手形及び売掛金 貸倒引当金(*1) | 57,387 △1,338 | | |
| | 56,048 | 56,048 | — |
| (3) 投資有価証券 | 2,296 | 2,296 | — |
| 資産計 | 113,535 | 113,535 | — |
| (1) 支払手形及び買掛金 | 27,947 | 27,947 | — |
| (2) 短期借入金(*2) | 17,310 | 17,310 | — |
| (3) 1年内償還予定の社債 | — | — | — |
| (4) 未払金 | 14,462 | 14,462 | — |
| (5) 未払費用 | 18,318 | 18,318 | — |
| (6) 未払法人税等 | <u>1,227</u> | <u>1,227</u> | — |
| (7) 社債 | 5,812 | 6,040 | 228 |
| (8) 長期借入金(*3) | 58,542 | 60,146 | 1,604 |
| 負債計 | <u>143,619</u> | <u>145,452</u> | 1,832 |
| デリバティブ取引(*4) | (50) | (50) | — |

(*1) 受取手形及び売掛金に対する貸倒引当金を控除しています。

(*2) 長期借入金の一年内返済予定額を含めていません。

(*3) 一年内返済予定額を含めています。

(*4) デリバティブ取引によって生じた正味の債権・債務は純額で表示しており、合計で正味の債務となる項目については（ ）で示しています。

(注) 1. 金融商品の時価の算定方法並びに有価証券及びデリバティブ取引に関する事項

資 産

(1) 現金及び預金、(2) 受取手形及び売掛金

これらは短期間で決済されるものであるため、時価は帳簿価額と近似していることから、当該帳簿価額によっています。

(3) 投資有価証券

これらの時価について、株式は取引所の価格によっています。また、保有目的ごとの有価証券に関する事項については、注記事項「有価証券関係」をご参照下さい。

負 債

(1) 支払手形及び買掛金、(2) 短期借入金、(4) 未払金、(5) 未払費用、(6) 未払法人税等

これらは短期間で決済されるものであるため、時価は帳簿価額と近似していることから、当該帳簿価額によっています。

(3) 1年内償還予定の社債、(7) 社債

社債の時価については、元利金の合計額を当該社債の残存期間及び信用リスクを加味した利率で割り引いた現在価値により算定しています。

(8) 長期借入金

一部の借入金は金利スワップの特例処理の対象とされており、当該金利スワップ取引と一体として処理された元利金の合計額を、同様の借入を行った場合に適用される合理的に見積もられる利率で割り引いた現在価値により算定しています。その他の変動金利による借入金は、短期間で市場金利が反映されるため、時価は帳簿価額と近似していると考えられることから、当該帳簿価額によっています。

デリバティブ取引

注記事項「デリバティブ取引関係」をご参照下さい。

2. 時価を把握することが極めて困難と認められる金融商品 (単位：百万円)

| 区分 | 前連結会計年度 (平成25年3月31日) | 当連結会計年度 (平成26年3月31日) |
|---------------|-------------------------|-------------------------|
| 非上場株式 | 1,468 | 1,454 |
| 非上場外国債券 | 20 | 27 |
| 子会社株式及び関連会社株式 | 3,944 | 65 |

これらについては、市場価格がなく、時価を把握することが極めて困難と認められることから、「(3) 投資有価証券」には含めていません。

3. 金銭債権及び満期のある有価証券の連結決算日後の償還予定額

前連結会計年度 (平成25年3月31日)

| | 1年以内 (百万円) | 1年超 5年以内 (百万円) | 5年超 10年以内 (百万円) | 10年超 (百万円) |
|-----------|---------------|----------------------|-----------------------|---------------|
| 現金及び預金 | 57,760 | — | — | — |
| 受取手形及び売掛金 | 52,749 | — | — | — |
| 合計 | 110,510 | — | — | — |

当連結会計年度 (平成26年3月31日)

| | 1年以内 (百万円) | 1年超 5年以内 (百万円) | 5年超 10年以内 (百万円) | 10年超 (百万円) |
|-----------|---------------|----------------------|-----------------------|---------------|
| 現金及び預金 | 55,191 | — | — | — |
| 受取手形及び売掛金 | 57,387 | — | — | — |
| 合計 | 112,578 | — | — | — |

4. 社債及び借入金の連結決算日後の返済予定額
前連結会計年度（平成25年3月31日）

| | 1年以内 (百万円) | 1年超 2年以内 (百万円) | 2年超 3年以内 (百万円) | 3年超 4年以内 (百万円) | 4年超 5年以内 (百万円) | 5年超 (百万円) |
|-------|---------------|----------------------|----------------------|----------------------|----------------------|--------------|
| 短期借入金 | 11,472 | — | — | — | — | — |
| 社債 | 5,946 | — | 5,677 | — | — | — |
| 長期借入金 | 50,305 | 8,435 | 3,229 | 700 | 700 | — |
| 合計 | 67,724 | 8,435 | 8,906 | 700 | 700 | — |

当連結会計年度（平成26年3月31日）

| | 1年以内 (百万円) | 1年超 2年以内 (百万円) | 2年超 3年以内 (百万円) | 3年超 4年以内 (百万円) | 4年超 5年以内 (百万円) | 5年超 (百万円) |
|-------|---------------|----------------------|----------------------|----------------------|----------------------|--------------|
| 短期借入金 | 17,310 | — | — | — | — | — |
| 社債 | — | 5,812 | — | — | — | — |
| 長期借入金 | 9,906 | 43,011 | 4,816 | 782 | 24 | — |
| 合計 | 27,217 | 48,823 | 4,816 | 782 | 24 | — |

(有価証券関係)

1. その他有価証券

前連結会計年度 (平成25年3月31日)

| | 種類 | 連結貸借対照表計上額 (百万円) | 取得原価 (百万円) | 差額 (百万円) |
|------------------------|-----------|------------------|------------|----------|
| 連結貸借対照表計上額が取得原価を超えるもの | (1) 株式 | 889 | 598 | 290 |
| | (2) 債券 | | | |
| | ① 国債・地方債等 | — | — | — |
| | ② 社債 | — | — | — |
| | ③ その他 | — | — | — |
| | (3) その他 | — | — | — |
| | 小計 | 889 | 598 | 290 |
| 連結貸借対照表計上額が取得原価を超えないもの | (1) 株式 | 1,519 | 1,557 | △38 |
| | (2) 債券 | | | |
| | ① 国債・地方債等 | — | — | — |
| | ② 社債 | — | — | — |
| | ③ その他 | — | — | — |
| | (3) その他 | — | — | — |
| | 小計 | 1,519 | 1,557 | △38 |
| 合計 | | 2,408 | 2,156 | 251 |

当連結会計年度 (平成26年3月31日)

| | 種類 | 連結貸借対照表計上額 (百万円) | 取得原価 (百万円) | 差額 (百万円) |
|------------------------|-----------|------------------|------------|----------|
| 連結貸借対照表計上額が取得原価を超えるもの | (1) 株式 | 913 | 634 | 278 |
| | (2) 債券 | | | |
| | ① 国債・地方債等 | — | — | — |
| | ② 社債 | — | — | — |
| | ③ その他 | — | — | — |
| | (3) その他 | — | — | — |
| | 小計 | 913 | 634 | 278 |
| 連結貸借対照表計上額が取得原価を超えないもの | (1) 株式 | 1,382 | 1,456 | △73 |
| | (2) 債券 | | | |
| | ① 国債・地方債等 | — | — | — |
| | ② 社債 | — | — | — |
| | ③ その他 | — | — | — |
| | (3) その他 | — | — | — |
| | 小計 | 1,382 | 1,456 | △73 |
| 合計 | | 2,296 | 2,091 | 204 |

2. 売却したその他有価証券

前連結会計年度（自 平成24年4月1日 至 平成25年3月31日）

| 種類 | 売却額（百万円） | 売却益の合計額 （百万円） | 売却損の合計額 （百万円） |
|-----------|----------|------------------|------------------|
| (1) 株式 | 828 | 279 | 175 |
| (2) 債券 | | | |
| ① 国債・地方債等 | — | — | — |
| ② 社債 | — | — | — |
| ③ その他 | — | — | — |
| (3) その他 | — | — | — |
| 合計 | 828 | 279 | 175 |

当連結会計年度（自 平成25年4月1日 至 平成26年3月31日）

| 種類 | 売却額（百万円） | 売却益の合計額 （百万円） | 売却損の合計額 （百万円） |
|-----------|----------|------------------|------------------|
| (1) 株式 | 206 | 109 | 0 |
| (2) 債券 | | | |
| ① 国債・地方債等 | — | — | — |
| ② 社債 | — | — | — |
| ③ その他 | — | — | — |
| (3) その他 | — | — | — |
| 合計 | 206 | 109 | 0 |

3. 減損処理を行った有価証券

前連結会計年度において、有価証券について44百万円（その他有価証券の株式44百万円）減損処理を行っています。

当連結会計年度において、有価証券について221百万円（その他有価証券の株式221百万円）減損処理を行っています。

なお、減損処理にあたっては、期末における時価が取得原価に比べ50%以上下落した場合には全て減損処理を行い、30%～50%程度下落した場合には、回復可能性等を考慮して必要と認められた額について減損処理を行っています。

(デリバティブ取引関係)

1. ヘッジ会計が適用されていないデリバティブ取引

(1) 通貨関連

前連結会計年度 (平成25年3月31日)

| 区分 | 取引の種類 | 契約額等 (百万円) | 契約額等のうち 1年超 (百万円) | 時価 (百万円) | 評価損益 (百万円) |
|-----------|----------------|---------------|-------------------------|-------------|---------------|
| 市場取引以外の取引 | 為替予約取引 売建 | | | | |
| | ユーロ | 491 | — | 8 | 8 |
| | ロシアルーブル | 352 | — | 1 | 1 |
| | 小計 | 844 | — | 10 | 10 |
| | 買建 | | | | |
| | 米ドル | 1,883 | — | △2 | △2 |
| | 小計 | 1,883 | — | △2 | △2 |
| | 直物為替先渡取引 売建 | | | | |
| | ブラジルリアル | 18 | — | — | — |
| 小計 | 18 | — | — | — | |
| 合計 | | 2,746 | — | 7 | 7 |

(注) 時価の算定方法

時価については、取引先金融機関等から提示された価格、為替レート等に基づき算定しています。

当連結会計年度 (平成26年3月31日)

| 区分 | 取引の種類 | 契約額等 (百万円) | 契約額等のうち 1年超 (百万円) | 時価 (百万円) | 評価損益 (百万円) |
|-----------|----------------|---------------|-------------------------|-------------|---------------|
| 市場取引以外の取引 | 為替予約取引 売建 | | | | |
| | ユーロ | 2,971 | — | △2 | △2 |
| | 英ポンド | 769 | — | △1 | △1 |
| | ロシアルーブル | 375 | — | △3 | △3 |
| | 小計 | 4,116 | — | △6 | △6 |
| | 買建 | | | | |
| | 米ドル | 7,360 | — | △2 | △2 |
| | 加ドル | 791 | — | 0 | 0 |
| | 小計 | 8,152 | — | △2 | △2 |
| | 直物為替先渡取引 売建 | | | | |
| | ブラジルリアル | 1,781 | — | △40 | △40 |
| | 小計 | 1,781 | — | △40 | △40 |
| 合計 | | 14,050 | — | △50 | △50 |

(注) 時価の算定方法

時価については、取引先金融機関等から提示された価格、為替レート等に基づき算定しています。

(2) 金利関連

前連結会計年度（平成25年3月31日）

該当事項はありません。

当連結会計年度（平成26年3月31日）

該当事項はありません。

2. ヘッジ会計が適用されているデリバティブ取引

(1) 通貨関連

前連結会計年度（平成25年3月31日）

該当事項はありません。

当連結会計年度（平成26年3月31日）

該当事項はありません。

(2) 金利関連

前連結会計年度（平成25年3月31日）

| ヘッジ会計の方法 | 取引の種類 | 主なヘッジ対象 | 契約額等 (百万円) | 契約額等のうち 1年超 (百万円) | 時価 (百万円) |
|-------------|---------------------------|---------|---------------|-------------------------|-------------|
| 金利スワップの特例処理 | 金利スワップ取引 支払固定・ 受取変動 | 長期借入金 | 16,820 | 4,000 | (注) |

(注) 金利スワップの特例処理によるものは、ヘッジ対象とされている長期借入金と一体となって処理されているため、その時価は、当該長期借入金の時価に含めて記載しています。

当連結会計年度（平成26年3月31日）

| ヘッジ会計の方法 | 取引の種類 | 主なヘッジ対象 | 契約額等 (百万円) | 契約額等のうち 1年超 (百万円) | 時価 (百万円) |
|-------------|---------------------------|---------|---------------|-------------------------|-------------|
| 金利スワップの特例処理 | 金利スワップ取引 支払固定・ 受取変動 | 長期借入金 | 49,775 | 46,545 | (注) |

(注) 金利スワップの特例処理によるものは、ヘッジ対象とされている長期借入金と一体となって処理されているため、その時価は、当該長期借入金の時価に含めて記載しています。

(退職給付関係)

前連結会計年度 (自 平成24年4月1日 至 平成25年3月31日)

1. 採用している退職給付制度の概要

当社及び国内連結子会社は、確定給付型の制度として、企業年金制度及び退職一時金制度を設けています。また、従業員の退職等に際して割増退職金を支払う場合があります。

なお、一部の在外連結子会社は、確定給付型制度の他、確定拠出型制度を設けています。

2. 退職給付債務に関する事項

(単位：百万円)

| | 前連結会計年度 (平成25年3月31日) |
|--------------------|-------------------------|
| (1) 退職給付債務 | △109,032 |
| (2) 年金資産 | 95,282 |
| (3) 未積立退職給付債務 | △13,750 |
| (4) 会計基準変更時差異の未処理額 | 870 |
| (5) 未認識数理計算上の差異 | 7,562 |
| (6) 未認識過去勤務債務 | △819 |
| (7) 連結貸借対照表計上額純額 | △6,136 |
| (8) 前払年金費用 | 4,551 |
| (9) 退職給付引当金 | △10,687 |

(注) 一部の連結子会社は、退職給付債務の算定にあたり、簡便法を適用しています。

また、総合設立型厚生年金基金制度を採用している連結子会社の年金資産の額は702百万円であり、上記年金資産には含まれていません。

3. 退職給付費用に関する事項

(単位：百万円)

| | 前連結会計年度 (自 平成24年4月1日 至 平成25年3月31日) |
|---------------------|--|
| (1) 勤務費用 | 3,164 |
| (2) 利息費用 | 1,979 |
| (3) 期待運用収益 | △2,212 |
| (4) 会計基準変更時差異の費用処理額 | 435 |
| (5) 数理計算上の差異の費用処理額 | 834 |
| (6) 過去勤務債務の費用処理額 | △108 |
| (7) 退職給付費用 | 4,091 |

(注) 1. 簡便法を採用している連結子会社の退職給付費用は、「(1) 勤務費用」に含めています。

2. 上記退職給付費用以外に割増退職金として、特別損失の「雇用構造改革費用」に555百万円を計上しています。

4. 退職給付債務等の計算の基礎に関する事項

- | | |
|---|--------|
| (1) 退職給付見込額の期間配分方法 | 期間定額基準 |
| (2) 割引率 | |
| 1.32% | |
| (3) 期待運用収益率 | |
| 2.43% | |
| (4) 過去勤務債務の処理年数 | 10年 |
| (発生時の従業員の平均残存勤務期間以内の一定の年数による定額法により、発生した期より費用処理しています。) | |
| (5) 数理計算上の差異の処理年数 | 10年 |
| (発生時の従業員の平均残存勤務期間以内の一定の年数による定額法により、発生の翌期から費用処理しています。) | |
| (6) 会計基準変更時差異の処理年数 | 15年 |

当連結会計年度（自 平成25年4月1日 至 平成26年3月31日）

1. 採用している退職給付制度の概要

当社及び国内連結子会社は、確定給付型の制度として、確定給付企業年金制度及び退職一時金制度を設けています。また、従業員の退職等に際して、割増退職金を支払う場合があります。

なお、一部の連結子会社が有する確定給付型制度は、簡便法により退職給付に係る負債（又は資産）及び退職給付費用を計算しています。

一部の在外連結子会社は、確定給付型制度のほか、確定拠出型制度を設けています。

また、一部の国内連結子会社は、複数事業主制度の総合設立型厚生年金基金制度に加入しており、自社の拠出に対応する年金資産の額を合理的に計算できないため、確定拠出制度と同様に会計処理しています。

2. 確定給付制度（簡便法を適用した制度を除く。）

(1) 退職給付債務の期首残高と期末残高の調整表

| | |
|--------------------|----------------|
| 退職給付債務の期首残高 | 105,288 百万円 |
| 勤務費用 | 2,920 |
| 利息費用 | 1,453 |
| 数理計算上の差異の発生額 | 802 |
| 退職給付の支払額 | △8,954 |
| 為替換算調整額 | 322 |
| その他 | 73 |
| <u>退職給付債務の期末残高</u> | <u>101,905</u> |

(2) 年金資産の期首残高と期末残高の調整表

| | |
|------------------|---------------|
| 年金資産の期首残高 | 94,328 百万円 |
| 期待運用収益 | 2,292 |
| 数理計算上の差異の発生額 | 2,006 |
| 事業主からの拠出額 | 1,036 |
| 退職給付の支払額 | △4,384 |
| <u>年金資産の期末残高</u> | <u>95,278</u> |

(3) 退職給付債務及び年金資産の期末残高と連結貸借対照表に計上された退職給付に係る負債及び退職給付に係る資産の調整表

| | |
|------------------------------|--------------|
| 積立型制度の退職給付債務 | 71,175 百万円 |
| 年金資産 | △95,278 |
| | △24,103 |
| 非積立型制度の退職給付債務 | 30,730 |
| <u>連結貸借対照表に計上された負債と資産の純額</u> | <u>6,626</u> |
| 退職給付に係る負債 | 31,066 |
| 退職給付に係る資産 | △24,440 |
| <u>連結貸借対照表に計上された負債と資産の純額</u> | <u>6,626</u> |

(4) 退職給付費用及びその内訳項目の金額

| | |
|------------------------|--------------|
| 勤務費用 | 2,920 百万円 |
| 利息費用 | 1,453 |
| 期待運用収益 | △2,292 |
| 数理計算上の差異の費用処理額 | 1,277 |
| 過去勤務費用の費用処理額 | △437 |
| 会計基準変更時差異の費用処理額 | 709 |
| <u>確定給付制度に係る退職給付費用</u> | <u>3,630</u> |

(注) 上記退職給付費用以外に、割増退職金として、特別損失の「雇用構造改革費用」に4,495百万円を計上しています。

(5) 退職給付に係る調整累計額

退職給付に係る調整累計額に計上した項目（税効果控除前）の内訳は以下のとおりです。

| | |
|-------------|----------|
| 未認識過去勤務費用 | △718 百万円 |
| 未認識数理計算上の差異 | 5,139 |
| 会計基準変更時差異 | 435 |
| 合計 | 4,856 |

(6) 年金資産に関する事項

①年金資産の主な内訳

年金資産合計に対する主な分類ごとの比率は、以下のとおりです。

| | |
|--------|-------|
| 債券 | 41.0% |
| 株式 | 30.6 |
| 生保一般勘定 | 12.6 |
| その他 | 15.8 |
| 合計 | 100.0 |

②長期期待運用収益率の設定方法

年金資産の長期期待運用収益率を決定するため、現在及び予想される年金資産の配分と、年金資産を構成する多様な資産からの現在及び将来期待される長期の収益率を考慮しています。

(7) 数理計算上の計算基礎に関する事項

当連結会計年度末における主要な数理計算上の計算基礎（加重平均で表わしています。）

割引率 1.32%

長期期待運用収益率 2.43%

3. 簡便法を適用した確定給付制度

(1) 簡便法を適用した制度の、退職給付に係る負債の期首残高と期末残高の調整表

| | |
|------------------------|-----------|
| 退職給付に係る負債又は資産の期首残高（純額） | 2,790 百万円 |
| 退職給付費用 | 334 |
| 退職給付の支払額 | △221 |
| 制度への拠出額 | △120 |
| 為替換算調整額 | 183 |
| その他 | △145 |
| 退職給付に係る負債又は資産の期末残高（純額） | 2,819 |

(2) 退職給付債務及び年金資産の期末残高と連結貸借対照表に計上された退職給付に係る負債及び退職給付に係る資産の調整表

| | |
|-----------------------|-----------|
| 積立型制度の退職給付債務 | 1,713 百万円 |
| 年金資産 | △1,201 |
| | 511 |
| 非積立型制度の退職給付債務 | 2,307 |
| 連結貸借対照表に計上された負債と資産の純額 | 2,819 |
| 退職給付に係る負債 | 3,099 |
| 退職給付に係る資産 | △280 |
| 連結貸借対照表に計上された負債と資産の純額 | 2,819 |

(3) 退職給付費用

簡便法で計算した退職給付費用 334 百万円

4. 確定拠出制度

確定拠出制度（確定拠出制度と同様に会計処理する、複数事業主制度の総合設立型厚生年金基金制度を含む。）への要拠出額は、870百万円です。

要拠出額を退職給付費用として処理している複数事業主制度に関する事項は以下のとおりです。

(1) 複数事業主制度の直近の積立状況（平成25年3月31日現在）

| | |
|----------------|---------------|
| 年金資産の額 | 281,339百万円 |
| 年金財政計算上の給付債務の額 | 290,987 |
| 差引額 | <u>△9,648</u> |

(2) 複数事業主制度の掛金に占める当社グループの割合（平成25年3月31日現在）

0.238%

(3) 補足説明

上記(1)の差引額の主な要因は、剰余金12,320百万円及び年金財政計算上の過去勤務債務残高21,968百万円です。本制度における過去勤務債務の償却方法は期間20年の元利均等償却です。

なお、上記(2)の割合は当社グループの実際の負担割合とは一致していません。

(税効果会計関係)

1. 繰延税金資産及び繰延税金負債の発生の主な原因別の内訳

| | 前連結会計年度 (平成25年3月31日) | 当連結会計年度 (平成26年3月31日) |
|-----------|-------------------------|-------------------------|
| 繰延税金資産 | | |
| 減価償却費 | 2,827百万円 | 4,931百万円 |
| 時価評価差額調整 | 715 | 882 |
| 退職給付引当金 | 2,356 | — |
| 退職給付に係る負債 | — | 10,751 |
| たな卸資産評価減 | 1,723 | 1,770 |
| 繰越欠損金 | 52,883 | 69,798 |
| その他 | <u>9,490</u> | <u>10,536</u> |
| 繰延税金資産小計 | <u>69,996</u> | <u>98,670</u> |
| 評価性引当額 | △64,027 | △92,412 |
| 繰延税金資産合計 | <u>5,968</u> | <u>6,257</u> |
| 繰延税金負債 | | |
| 前払年金費用 | 1,542 | — |
| 退職給付に係る資産 | — | 8,641 |
| 時価評価差額調整 | 3,875 | 4,197 |
| その他 | <u>1,007</u> | <u>2,164</u> |
| 繰延税金負債合計 | <u>6,425</u> | <u>15,002</u> |
| 繰延税金負債の純額 | <u>456</u> | <u>8,745</u> |

(注) 前連結会計年度及び当連結会計年度における繰延税金負債の純額は連結貸借対照表の以下の項目に含まれています。

| | 前連結会計年度 (平成25年3月31日) | 当連結会計年度 (平成26年3月31日) |
|-------------|-------------------------|-------------------------|
| 流動資産－繰延税金資産 | 5,148百万円 | 3,560百万円 |
| 固定資産－その他 | 617 | 834 |
| 流動負債－その他 | 21 | 160 |
| 固定負債－繰延税金負債 | 6,201 | 12,979 |

2. 法定実効税率と税効果会計適用後の法人税等の負担率との間に重要な差異があるときの、当該差異の原因となった主要な項目別の内訳

| | 前連結会計年度 (平成25年3月31日) | 当連結会計年度 (平成26年3月31日) |
|----------------------|-------------------------|-------------------------|
| 法定実効税率 | 38.0% | —% |
| (調整) | | |
| 交際費等永久に損金に算入されない項目 | <u>139.7</u> | — |
| 受取配当金等永久に益金に算入されない項目 | <u>△41.8</u> | — |
| 住民税均等割 | <u>4.1</u> | — |
| 外国税額 | <u>16.3</u> | — |
| 評価性引当額の増減 | <u>△93.8</u> | — |
| 法人税等の税率の変更による差異 | — | — |
| その他 | <u>△2.4</u> | — |
| 税効果会計適用後の法人税等の負担率 | <u>60.1</u> | — |

(注) 当連結会計年度は税金等調整前当期純損失のため注記を省略しています。

3. 法人税等の税率の変更による繰延税金資産の金額の修正

「所得税法等の一部を改正する法律」(平成26年法律第10号)が平成26年3月31日に公布され、平成26年4月1日以後に開始する連結会計年度から復興特別法人税が課されないことになりました。これにともない、繰延税金資産の計算に使用する法定実効税率は、平成26年4月1日に開始する連結会計年度に解消が見込まれる一時差異について、従来の38.0%から35.6%となります。

この税率の変更により、繰延税金資産の金額(繰延税金負債の金額を控除した金額)は281百万円減少し、法人税等調整額が同額増加しています。

(企業結合等関係)

取得による企業結合

1. 企業結合の概要

(1) 被取得企業の名称及び事業の内容

被取得企業の名称 Shinwa International Holdings Limited 及びその子会社15社
事業の内容 車載用AVメカニズム・塗装プラスチック部品の製造販売、製造委託加工サービス

(2) 企業結合を行った主な理由

当社は、内藤喜文氏及びシンワとの契約に基づき、平成24年4月20日から3年以内に、内藤喜文氏よりシンワ株式を追加取得することで、シンワを連結子会社化する予定としていましたが、車載用メカ事業の規模拡大や販売ネットワークの拡大などによる車載機器事業の強化を加速するため、早期に連結子会社化を実施しました。

本株式取得によって、当社とシンワの両者は両者に共通する車載用メカ事業をさらに強化し、また、新興市場、特に今後も大きな成長が期待できる中国市場での事業拡大・強化を目指します。

(3) 企業結合日

平成25年6月3日

(4) 企業結合の法的形式

現金による株式の取得

(5) 結合後企業の名称

結合後の企業名称の変更はありません。

(6) 取得した議決権比率

| | |
|--------------------|-------|
| 企業結合直前に所有していた議決権比率 | 45.0% |
| 企業結合日に追加取得した議決権比率 | 16.0% |
| 取得後の議決権比率 | 61.0% |

(7) 取得企業を決定するに至った主な根拠

当社が現金を対価として、株式を取得したためです。

2. 連結財務諸表に含まれる被取得企業の業績の期間

平成25年6月1日から平成26年3月31日まで

3. 被取得企業の取得原価及びその内訳

| | |
|--------------------------|----------|
| 企業結合直前に所有していたシンワの普通株式の時価 | 4,226百万円 |
| 企業結合日に取得したシンワの普通株式の時価 | 1,253 " |
| 取得原価 | 5,480百万円 |

4. 被取得企業の取得原価と取得するに至った取引ごとの取得原価の合計額との差額

511百万円

5. 発生した負ののれん発生益の金額及び発生原因

(1) 発生した負ののれん発生益の金額

640百万円

(2) 発生原因

受け入れた資産及び引き受けた負債の純額が株式の取得原価を上回ったため、その差額を負ののれん発生益として処理しています。

6. 企業結合日に受け入れた資産及び引き受けた負債の額並びにその主な内訳

| | |
|------|-----------|
| 流動資産 | 12,770百万円 |
| 固定資産 | 6,311 |
| 資産合計 | 19,082 |
| 流動負債 | 7,303 |
| 固定負債 | 421 |
| 負債合計 | 7,725 |

7. 企業結合が当連結会計年度の開始の日に完了したと仮定した場合の連結会計年度の連結損益計算書に及ぼす影響の概算額及びその算定方法

| | |
|-------------|----------|
| 売上高 | 4,620百万円 |
| 営業利益 | 272 |
| 経常利益 | 335 |
| 税金等調整前当期純利益 | 335 |
| 当期純利益 | 45 |
| 1株当たり当期純利益 | 0.33円 |

(概算額の算定方法)

企業結合が当連結会計年度開始の日に完了したと仮定して算定された売上高及び損益情報と、連結損益計算書における売上高及び損益情報との差額を、影響の概算額としています。

なお、当該注記は監査証明を受けていません。

取得による企業結合

1. 企業結合の概要

(1) 被取得企業の名称及び事業の内容

被取得企業の名称 EF Johnson Technologies, Inc.、E.F. Johnson Company

事業の内容 主にP25に特化した業務用無線システムの開発・生産・販売

(2) 企業結合を行った主な理由

当社の主力事業の一つであるコミュニケーションズ事業の世界市場は、約半分が北米向けのもので、その中でも警察や消防、救急などのPublic Safety（公共安全）市場向けデジタル無線規格P25に対応した業務用無線システムが最も高い構成比を占めており、今後も継続的に成長が見込まれます。

市場拡大を続ける北米のP25対応デジタル業務用無線システム市場に対して、これまでの無線端末のラインアップ拡充とともに、デジタル無線トータルシステムとしての導入に向けて、マルチバンド端末やベースステーション（基地局における無線中継器）などを含むP25対応業務用無線システムの開発・販売に特化して手掛けるEFJTを子会社化することとしました。

(3) 企業結合日

平成26年3月25日

(4) 企業結合の法的形式

現金による株式の取得

(5) 結合後企業の名称

結合後の企業名称の変更はありません。

(6) 取得した議決権比率

100.0%

(7) 取得企業を決定するに至った主な根拠

当社が現金を対価として、株式を取得したためです。

2. 連結財務諸表に含まれる被取得企業の業績の期間

みなし取得日を当連結会計年度末としているため、連結損益計算書に取り込んでいません。

3. 被取得企業の取得原価及びその内訳

| | |
|------------------------|----------|
| 企業結合日に取得したEFJTの普通株式の時価 | 6,385百万円 |
| アドバイザリー費用等 | 197 〃 |
| 取得原価 | 6,582百万円 |

4. 発生したのれんの金額、発生原因、償却方法及び償却期間

(1) 発生したのれん金額

5,912百万円

なお、のれん発生金額は、取得原価の配分が完了していないため暫定的に算定された金額です。

(2) 発生原因

受け入れた資産及び引き受けた負債の純額が株式の取得価額を下回ったため、その差額をのれんとして処理しています。

(3) 償却方法及び償却期間

20年間にわたる均等償却(予定)

5. 企業結合日に受け入れた資産及び引き受けた負債の額並びにその主な内訳

| | |
|------|----------|
| 流動資産 | 3,332百万円 |
| 固定資産 | 365 |
| 資産合計 | 3,698 |
| 流動負債 | 2,889 |
| 固定負債 | 138 |
| 負債合計 | 3,028 |

6. 企業結合契約に規定される条件付取得対価の内容及び当連結会計年度以降の会計処理方針

平成26年度の計画外特定システム案件受注による業績に応じて、上限で5百万米ドルを追加で支払う可能性があります。さらに譲渡実行時における運転資本が5.7百万米ドルを下回った場合、その差額は取得価額より減額されます。

上記により発生する取得対価の増額又は減額は、取得時に決済されたものとみなして取得価額を修正し、のれんの金額及びのれんの償却額を修正することとします。

7. 取得原価の配分

当連結会計年度末において資産及び負債の時価評価が未了であるため、取得原価の配分が完了していません。よってその時点で入手可能な合理的情報に基づき暫定的な会計処理を行っています。

8. 企業結合が当連結会計年度の開始の日に完了したと仮定した場合の連結会計年度の連結損益計算書に及ぼす影響の概算額及びその算定方法

| | |
|----------------|----------|
| 売上高 | 4,921百万円 |
| 営業損失(△) | △1,679 |
| 経常損失(△) | △1,694 |
| 税金等調整前当期純損失(△) | △1,694 |
| 当期純損失(△) | △1,694 |
| 1株当たり当期純損失(△) | △12.22円 |

(概算額の算定方法)

企業結合が当連結会計年度開始の日に完了したと仮定して算定された売上高及び損益情報と、連結損益計算書における売上高及び損益情報との差額を、影響の概算額としています。

なお、当該注記は監査証明を受けていません。

事業分離

1. 事業分離の概要

連結子会社株式会社ケンウッド・ジオビットの全株式譲渡

(1) 分離先企業の名称

株式会社ケンウッド・ジオビット

(2) 分離した事業の内容

携帯電話販売事業。

(3) 事業分離を行った主な理由

ケンウッド・ジオビットが手掛ける携帯電話販売事業は、キャリア間におけるハード面での差別化が昨今ますます困難となっており、店舗における提案力や販売力などのソフト面での優劣が今後の市場競争を左右する大きな要素となることが予想されます。このような業界環境の変化に鑑み、ケンウッド・ジオビットの今後の成長や企業価値の向上、顧客サービスや取引先の満足度の向上に意欲的に取り組むことが期待されるノジマへ発行済株式のすべてを譲渡することとしました。

(4) 事業分離日

平成26年3月17日

(5) 法的形式を含むその他取引の概要に関する事項

受取対価を現金等の財産のみとする事業譲渡。

2. 実施した会計処理の概要

(1) 移転損益の金額

関係会社株式売却益 2,384百万円

(2) 移転した事業に係る資産及び負債の適正な帳簿価額並びにその主な内訳

| | |
|------|----------|
| 流動資産 | 3,201百万円 |
| 固定資産 | 211 |
| 資産合計 | 3,413 |
| 流動負債 | 2,768 |
| 固定負債 | 58 |
| 負債合計 | 2,827 |

(3) 会計処理

移転した携帯電話販売事業に関する投資は清算されたものとみて、移転したことにより受け取った対価となる財の時価と、移転した事業に係る株主資本相当額との差額を移転損益として認識しています。

3. 分離した事業が含まれていた報告セグメント

プロフェッショナルシステムセグメント

4. 当連結会計年度の連結損益計算上に計上されている分離した事業に係る損益の概算額

| | |
|------|-----------|
| 売上高 | 13,010百万円 |
| 営業利益 | 340百万円 |

(セグメント情報等)

【セグメント情報】

1. 報告セグメントの概要

当社グループの報告セグメントは、当社グループの構成単位のうち分離された財務情報が入手可能であり、取締役会が、経営資源の配分の決定及び業績を評価するために、定期的に検討を行う対象となっているものです。

当社グループは、各事業会社に事業部・事業統括部等を置き、各事業部・事業統括部等は、取り扱う製品・サービスについて国内及び海外の包括的な戦略を立案し、事業活動を展開しています。

「カーエレクトロニクスセグメント」は、カーオーディオ、カーAVシステム及びカーナビゲーションシステム等を製造・販売しています。「プロフェッショナルシステムセグメント」は、業務用無線機器、業務用映像監視機器、業務用ビデオ機器、業務用オーディオ機器及び業務用ディスプレイ等を製造・販売しています。「光学&オーディオセグメント」は、ビデオカメラ、プロジェクター、オーディオ及びAVアクセサリ、光ピックアップ等を製造・販売しています。「ソフト&エンターテインメントセグメント」は、オーディオ・ビデオソフトなどの企画・製作・販売、CD・DVD（パッケージソフト）の製造業務等を行っています。

(報告セグメントの変更等に関する事項)

平成25年6月25日付の組織変更にもない、当連結会計年度より、報告セグメントの名称について「カーエレクトロニクス事業」を「カーエレクトロニクスセグメント」、「業務用システム事業」を「プロフェッショナルシステムセグメント」、「ホーム&モバイルエレクトロニクス事業」を「光学&オーディオセグメント」、「エンターテインメント事業」を「ソフト&エンターテインメントセグメント」にそれぞれ変更しています。

また、従来、「カーエレクトロニクス事業」に含めていましたオプティカルコンポーネント統括部、並びに「その他」に含めていました技術部門のL C O S統括部を、それぞれ「光学&オーディオセグメント」の区分に変更しています。

さらに、従来の「業務用システム事業」及び「ホーム&モバイルエレクトロニクス事業」にまたがっていた光学・音響分野の開発・生産部門について、リソースの一元化を目的に統合・再編し、「光学&オーディオセグメント」の区分に変更しています。当該変更により、従来の方法に比べて、セグメント間の内部売上高又は振替高が増加しています。

したがって、当社グループは、各事業会社の事業部・事業統括部等を基礎とした製品・サービス別のセグメントから構成されており、「カーエレクトロニクスセグメント」、「プロフェッショナルシステムセグメント」、「光学&オーディオセグメント」、及び「ソフト&エンターテインメントセグメント」の4つを報告セグメントとしています。

なお、前連結会計年度のセグメント情報は、会社組織変更後の報告セグメントの名称及び区分方法に基づき作成したものを開示しています。

2. 報告セグメントごとの売上高、利益又は損失、資産、その他の項目の金額の算定方法

報告されている事業セグメントの会計処理の方法は、「連結財務諸表作成のための基本となる重要な事項」における記載と概ね同一です。

「会計上の見積りの変更と区別することが困難な会計方針の変更」に記載のとおり、有形固定資産（リース資産除く）の減価償却方法について、従来、主として定率法（ただし、平成10年4月1日以降取得した建物（建物付属設備を除く）は定額法）を採用していましたが、当連結会計年度より定額法へ変更したため、報告セグメントの減価償却の方法を定額法に変更しています。

当該変更により、従来の方法に比べて、当連結会計年度のセグメント利益が、それぞれ「プロフェッショナルシステムセグメント」で248百万円、「光学&オーディオセグメント」で86百万円、「ソフト&エンターテインメントセグメント」で146百万円、「その他セグメント」で4百万円増加し、セグメント損失が「カーエレクトロニクスセグメント」で194百万円減少しています。

3. 報告セグメントごとの売上高、利益又は損失、資産、その他の項目の金額に関する情報
前連結会計年度（自 平成24年4月1日 至 平成25年3月31日）

(単位：百万円)

| | 報告セグメント | | | | | その他 (注) 1 | 合計 | 調整額 (注) 3 | 連結財務諸 表計上額 (注) 2 |
|------------------------|--------------------|---------------------------|---------------|------------------------|----------------|--------------|----------------|--------------|------------------------|
| | カーエレ クトロニ クス | プロフ ェッショ ナルシス テム | 光学& オーディオ | ソフト& エンターテ インメント | 計 | | | | |
| 売上高 | | | | | | | | | |
| 外部顧客への売上高 | 94,443 | 91,830 | 73,424 | 40,858 | 300,556 | 6,024 | 306,580 | — | 306,580 |
| セグメント間の内部 売上高又は振替高 | — | — | 13,644 | — | 13,644 | — | 13,644 | △13,644 | — |
| 計 | 94,443 | 91,830 | 87,069 | 40,858 | 314,200 | 6,024 | 320,225 | △13,644 | 306,580 |
| セグメント利益 | <u>2,003</u> | <u>4,065</u> | <u>1,251</u> | <u>2,044</u> | <u>9,365</u> | 395 | <u>9,761</u> | — | <u>9,761</u> |
| セグメント資産 | <u>74,351</u> | <u>56,659</u> | <u>50,314</u> | 24,659 | <u>205,985</u> | 9,571 | <u>215,557</u> | 31,178 | <u>246,735</u> |
| その他の項目 | | | | | | | | | |
| 減価償却費 | 3,938 | 3,261 | 2,623 | 664 | 10,488 | 270 | 10,758 | — | 10,758 |
| 持分法適用会社への 投資額 | — | — | — | — | — | — | — | 3,888 | 3,888 |
| 有形固定資産及び無 形固定資産の増加額 | 4,028 | 3,632 | 3,613 | 706 | 11,981 | 60 | 12,041 | — | 12,041 |

(注) 1. 「その他」の区分は、報告セグメントに含まれない事業セグメントであり、インテリア家具及びサー
ビスパーツ等を含んでいます。

2. セグメント利益の合計額は、連結損益計算書の営業利益と一致しています。

3. セグメント資産のうち、調整額の項目に含めた全社資産の金額は31,178百万円であり、その主なもの
は、当社の現金預金及び長期投資資産（投資有価証券）です。

当連結会計年度（自 平成25年4月1日 至 平成26年3月31日）

(単位：百万円)

| | 報告セグメント | | | | | その他 (注) 1 | 合計 | 調整額 (注) 3 | 連結財務諸 表計上額 (注) 2 |
|------------------------|--------------------|---------------------------|---------------|------------------------|----------------|--------------|----------------|--------------|------------------------|
| | カーエレ クトロニ クス | プロフ ェッショ ナルシス テム | 光学& オーディオ | ソフト& エンターテ インメント | 計 | | | | |
| 売上高 | | | | | | | | | |
| 外部顧客への売上高 | 113,948 | 96,952 | 62,911 | 36,395 | 310,208 | 6,134 | 316,343 | — | 316,343 |
| セグメント間の内部 売上高又は振替高 | 7 | — | 11,744 | — | 11,752 | — | 11,752 | △11,752 | — |
| 計 | 113,956 | 96,952 | 74,656 | 36,395 | 321,960 | 6,134 | 328,095 | △11,752 | 316,343 |
| セグメント利益又は損 失(△) | <u>△488</u> | <u>3,587</u> | <u>898</u> | 577 | <u>4,575</u> | 16 | <u>4,592</u> | — | <u>4,592</u> |
| セグメント資産 | <u>92,948</u> | <u>71,004</u> | <u>48,135</u> | 25,205 | <u>237,293</u> | 7,880 | <u>245,174</u> | 22,206 | <u>267,380</u> |
| その他の項目 | | | | | | | | | |
| 減価償却費 | 4,694 | 3,094 | 2,280 | 654 | 10,724 | 261 | 10,986 | — | 10,986 |
| 有形固定資産及び無 形固定資産の増加額 | 2,964 | 3,270 | 2,095 | 336 | 8,667 | 161 | 8,828 | — | 8,828 |

(注) 1. 「その他」の区分は、報告セグメントに含まれない事業セグメントであり、インテリア家具及びサー
ビスパーツ等を含んでいます。

2. セグメント利益又は損失の合計額は、連結損益計算書の営業利益と一致しています。

3. セグメント資産のうち、調整額の項目に含めた全社資産の金額は22,206百万円であり、その主なもの
は、当社の現金預金及び長期投資資産（投資有価証券）です。

【関連情報】

前連結会計年度（自 平成24年4月1日 至 平成25年3月31日）

1. 製品及びサービスごとの情報

セグメント情報として、同様の情報が開示されているため、記載を省略しています。

2. 地域ごとの情報

(1) 売上高

(単位：百万円)

| 日本 | 米州 | 欧州 | アジア | その他の地域 | 計 |
|---------|--------|--------|--------|--------|---------|
| 138,274 | 87,973 | 41,911 | 32,647 | 5,773 | 306,580 |

(注) 売上高は顧客の所在地を基礎とし、国又は地域に分類しています。

(2) 有形固定資産

(単位：百万円)

| 日本 | 米州 | 欧州 | アジア | その他の地域 | 計 |
|--------|-------|-------|-------|--------|--------|
| 38,635 | 1,721 | 1,814 | 8,900 | 11 | 51,083 |

3. 主要な顧客ごとの情報

連結損益計算書の売上高の10%以上を占める顧客が存在しないため記載を省略しています。

当連結会計年度（自 平成25年4月1日 至 平成26年3月31日）

1. 製品及びサービスごとの情報

セグメント情報として、同様の情報が開示されているため、記載を省略しています。

2. 地域ごとの情報

(1) 売上高

(単位：百万円)

| 日本 | 米州 | 欧州 | アジア | その他の地域 | 計 |
|---------|--------|--------|--------|--------|---------|
| 132,325 | 84,370 | 49,052 | 44,936 | 5,658 | 316,343 |

(注) 売上高は顧客の所在地を基礎とし、国又は地域に分類しています。

(2) 有形固定資産

(単位：百万円)

| 日本 | 米州 | 欧州 | アジア | その他の地域 | 計 |
|--------|-------|-------|--------|--------|--------|
| 38,486 | 2,131 | 1,452 | 12,338 | 11 | 54,420 |

3. 主要な顧客ごとの情報

連結損益計算書の売上高の10%以上を占める顧客が存在しないため記載を省略しています。

【報告セグメントごとの固定資産の減損損失に関する情報】

前連結会計年度（自 平成24年4月1日 至 平成25年3月31日）

該当事項はありません。

当連結会計年度（自 平成25年4月1日 至 平成26年3月31日）

(単位：百万円)

| | カーエレクトロニクス | プロフェッショナルシステム | 光学&オーディオ | ソフト&エンターテインメント | その他 | 全社・消去 | 合計 |
|------|------------|---------------|----------|----------------|-----|-------|-----|
| 減損損失 | — | — | 469 | — | — | — | 469 |

【報告セグメントごとののれんの償却額及び未償却残高に関する情報】

前連結会計年度（自 平成24年4月1日 至 平成25年3月31日）

(単位：百万円)

| | カーエレクトロニクス | プロフェッショナルシステム | 光学&オーディオ | ソフト&エンターテインメント | その他 | 全社・消去 | 合計 |
|-------|------------|---------------|----------|----------------|-----|-------|-------|
| 当期償却額 | — | 306 | — | — | 12 | — | 318 |
| 当期末残高 | — | 4,292 | — | — | 138 | — | 4,431 |

当連結会計年度（自 平成25年4月1日 至 平成26年3月31日）

(単位：百万円)

| | カーエレクトロニクス | プロフェッショナルシステム | 光学&オーディオ | ソフト&エンターテインメント | その他 | 全社・消去 | 合計 |
|-------|------------|---------------|----------|----------------|-----|-------|--------|
| 当期償却額 | — | 308 | — | — | 20 | — | 329 |
| 当期末残高 | — | 9,925 | — | — | 132 | — | 10,057 |

【報告セグメントごとの負ののれん発生益に関する情報】

前連結会計年度（自 平成24年4月1日 至 平成25年3月31日）

該当事項はありません。

当連結会計年度（自 平成25年4月1日 至 平成26年3月31日）

「カーエレクトロニクスセグメント」において、シンワの株式を追加取得したことにもない、従来持分法適用の範囲に含めていたシンワ及びその子会社15社を、当連結会計年度において連結の範囲に含めています。これにより、負ののれん発生益が発生しています。

なお、当該事象による負ののれん発生益の計上額は、当連結会計年度において640百万円です。

【関連当事者情報】

1. 関連当事者との取引

前連結会計年度（自 平成24年4月1日 至 平成25年3月31日）

該当事項はありません。

当連結会計年度（自 平成25年4月1日 至 平成26年3月31日）

該当事項はありません。

2. 親会社又は重要な関連会社に関する注記

前連結会計年度（自 平成24年4月1日 至 平成25年3月31日）

(1) 親会社情報

該当事項はありません。

(2) 重要な関連会社の要約財務情報

当連結会計年度において、重要な関連会社はシンワグループです。

なお、シンワグループの決算日は12月31日で、連結財務諸表の作成にあたっては、連結決算日で実施した仮決算に基づく財務諸表を使用しており、その要約財務情報は以下のとおりです。

| | |
|-------------|------------|
| 流動資産合計 | 11,320 百万円 |
| 固定資産合計 | 4,805 百万円 |
| 流動負債合計 | 6,525 百万円 |
| 固定負債合計 | 56 百万円 |
| 純資産合計 | 9,543 百万円 |
| 売上高 | 27,160 百万円 |
| 税金等調整前当期純利益 | 1,614 百万円 |
| 当期純利益 | 690 百万円 |

※ 1米ドル=94.05円で換算

当連結会計年度（自 平成25年4月1日 至 平成26年3月31日）

該当事項はありません。

(1株当たり情報)

| | 前連結会計年度 (自 平成24年4月1日 至 平成25年3月31日) | 当連結会計年度 (自 平成25年4月1日 至 平成26年3月31日) |
|-------------------------------|--|--|
| 1株当たり純資産額 | 475円19銭 | 375円89銭 |
| 1株当たり当期純利益金額又は1株当たり当期純損失金額(△) | 8円97銭 | △46円52銭 |

- (注) 1. 前連結会計年度の潜在株式調整後1株当たり当期純利益金額につきましては、潜在株式が存在するものの希薄化効果を有しないため記載していません。
2. 当連結会計年度の潜在株式調整後1株当たり当期純利益金額につきましては、潜在株式が存在するものの1株当たり当期純損失金額のため記載していません。
3. 1株当たり当期純利益金額等の算定上の基礎は、以下のとおりです。

| | 前連結会計年度 (自 平成24年4月1日 至 平成25年3月31日) | 当連結会計年度 (自 平成25年4月1日 至 平成26年3月31日) |
|---|--|--|
| 当期純利益又は当期純損失(△)(百万円) | 1,243 | △6,450 |
| 普通株主に帰属しない金額(百万円) | — | — |
| 普通株式に係る当期純利益又は当期純損失(△)(百万円) | 1,243 | △6,450 |
| 期中平均株式数(千株) | 138,669 | 138,666 |
| 希薄化効果を有しないため、潜在株式調整後1株当たり当期純利益金額の算定に含めなかった潜在株式の概要 | — | |

4. 1株当たり純資産額の算定上の基礎は、以下のとおりです。

| | 前連結会計年度 (平成25年3月31日) | 当連結会計年度 (平成26年3月31日) |
|---------------------------------|-------------------------|-------------------------|
| 純資産の部の合計額(百万円) | 67,518 | 60,224 |
| 純資産の部の合計から控除する金額(百万円) | 1,625 | 8,101 |
| (うち新株予約権(百万円)) | (806) | (806) |
| (うち少数株主持分(百万円)) | (818) | (7,294) |
| 普通株式に係る期末の純資産額(百万円) | 65,893 | 52,122 |
| 1株当たり純資産額の算定に用いられた期末の普通株式の数(千株) | 138,668 | 138,664 |

5. 「会計方針の変更」に記載のとおり、退職給付会計基準等を適用し、退職給付会計基準第37項に定める経過的な取扱いに従っています。この結果、当連結会計年度の1株当たり純資産額が、79円40銭減少しています。

(重要な後発事象)

子会社の株式譲渡

当社は、平成26年5月14日開催の取締役会において、当社の100%連結子会社で米国の販売会社であるJVC Americas Corp. (以下、「JAC」) が100%を所有するCD/DVDディスクの製造・販売を手掛けるJVC America, Inc. (以下、「JAI」) の全株式を、同じくCD/DVDディスクの製造・販売を手掛けるCinram Group Inc. (以下、「Cinram Group」) に譲渡することを決議し、同日付で株式譲渡契約を締結しました。

(1) 重要な子会社等の株式の売却の旨及び理由

JAIは、主にパソコン・ゲームソフトのCD/DVDディスクの製造・販売を主事業としており、近年ではディスクの製造に加えて、パッケージングや発送、在庫管理などのフルフィルメント業務を手掛け、ソフトコンテンツ会社のサプライチェーンにおけるニーズに応じてきました。一方で、インターネット環境のブロードバンド化にもなうダウンロード文化の浸透により、CD/DVD等のソフトパッケージ商品市場が縮小傾向にあり、今後もその傾向が続くものと予想されます。

このような業界環境の変化に鑑み、JAIと同様にCD/DVDディスクの製造・販売及びフルフィルメント業務を手掛けるCinram Groupへ本株式を譲渡することといたしました。これによって、業界の供給過剰構造が緩和されるとともに、JAIの設備稼働率向上や雇用維持にもつながるものと考えます。

(2) 売却する相手会社の名称

Cinram Group Inc. (カナダ)

(3) 売却の時期

平成26年6月

(4) 当該子会社等の名称、事業内容及び会社との取引内容

| | |
|------|--|
| 名称 | JVC America, Inc. |
| 事業内容 | CD/DVDディスクの製造・販売 |
| 取引内容 | 当社とJAIの間には、直接の取引関係はありません。また、JACとJAIとの間に資金の貸付・借入の取引関係があります。 |

(5) 売却する株式の数、売却価額、売却損益及び売却後の持分比率

| | |
|-----------|---|
| 売却前の所有株式数 | 794,000株 (議決権の数: 794,000個) (持分比率: 100%) |
| 売却株式数 | 794,000株 |
| 売却後の所有株式数 | 0株 (議決権の数: 0個) (持分比率: 0%) |
| 売却価額 | 7,500,000米ドル (772百万円) ※ |
| 売却損益 | 約12億円※の関係会社株式売却損が発生する見込みです。 |

※1米ドル=103円(平成26年4月末の為替レート)で換算しています。

(6) セグメント情報の開示において、当該子会社が含まれていた区分の名称

ソフト&エンターテインメントセグメント

⑤【連結附属明細表】

【社債明細表】

| 会社名 | 銘柄 | 発行年月日 | 当期首残高 (百万円) | 当期末残高 (百万円) | 利率(%) | 担保 | 償還期限 |
|-----------|----------|---------------|------------------------|-------------------|-------|-------|----------------|
| ㈱JVCケンウッド | 第7回無担保社債 | 平成19年 8月2日 | 5,946 | — | 2.66 | 無担保社債 | 平成25年 8月2日 |
| | | | (5,946) | (—) | | | 平成27年 7月31日 |
| 合計 | — | — | 11,624 (注)1 (5,946) | 5,812 (注)1 (—) | — | — | — |

(注) 1. (内書)は、1年以内償還予定の金額です。

2. 連結決算日後5年以内における1年ごとの償還予定額の総額は以下のとおりです。

| 1年以内 (百万円) | 1年超2年以内 (百万円) | 2年超3年以内 (百万円) | 3年超4年以内 (百万円) | 4年超5年以内 (百万円) |
|---------------|------------------|------------------|------------------|------------------|
| — | 6,000 | — | — | — |

【借入金等明細表】

| 区分 | 当期首残高 (百万円) | 当期末残高 (百万円) | 平均利率 (%) | 返済期限 |
|-------------------------|----------------|----------------|-------------|---------------------------|
| 短期借入金 | 11,472 | 17,310 | 2.08 | — |
| 1年以内に返済予定の長期借入金 | 50,305 | 9,906 | 1.97 | — |
| 1年以内に返済予定のリース債務 | 145 | 176 | 2.43 | — |
| 長期借入金(1年以内に返済予定のものを除く。) | 13,064 | 48,635 | 2.13 | 平成27年4月30日～ 平成30年9月30日 |
| リース債務(1年以内に返済予定のものを除く。) | 207 | 220 | 1.41 | 平成27年4月30日～ 平成31年2月5日 |
| その他有利子負債 | | | | |
| 預り金(流動負債「その他」に含まれる。) | 1,149 | 894 | 1.05 | — |
| 合計 | 76,345 | 77,143 | — | — |

(注) 1. 「平均利率」については期末残高に対する加重平均利率を記載しています。

2. 長期借入金及びリース債務(1年以内に返済予定のものを除く。)の連結決算日後5年以内における1年毎の返済予定総額は以下のとおりです。

| 区分 | 1年超2年以内 (百万円) | 2年超3年以内 (百万円) | 3年超4年以内 (百万円) | 4年超5年以内 (百万円) |
|-------|------------------|------------------|------------------|------------------|
| 長期借入金 | 43,011 | 4,816 | 782 | 24 |
| リース債務 | 149 | 50 | 17 | 3 |

【資産除去債務明細表】

当連結会計年度期首及び当連結会計年度末における資産除去債務の金額が、当連結会計年度期首及び当連結会計年度末における負債及び純資産の合計額の100分の1以下であるため、連結財務諸表規則第92条の2の規定により記載を省略しています。

(2) 【その他】

①当連結会計年度における四半期情報等

| (累計期間) | 第1四半期 | 第2四半期 | 第3四半期 | 当連結会計年度 |
|----------------------------|---------------|---------------|---------------|---------------|
| 売上高(百万円) | 69,808 | 148,413 | 230,296 | 316,343 |
| 税金等調整前四半期(当期)純損失金額(△)(百万円) | <u>△1,527</u> | <u>△4,185</u> | <u>△3,908</u> | <u>△2,438</u> |
| 四半期(当期)純損失金額(△)(百万円) | <u>△1,935</u> | <u>△5,028</u> | <u>△5,570</u> | <u>△6,450</u> |
| 1株当たり四半期(当期)純損失金額(△)(円) | <u>△13.96</u> | <u>△36.26</u> | <u>△40.17</u> | <u>△46.52</u> |

| (会計期間) | 第1四半期 | 第2四半期 | 第3四半期 | 第4四半期 |
|---------------------|---------------|---------------|--------------|--------------|
| 1株当たり四半期純損失金額(△)(円) | <u>△13.96</u> | <u>△22.30</u> | <u>△3.91</u> | <u>△6.35</u> |

②訴訟

当社の連結子会社であるJVC (Philippines), Inc. は、フィリピン内国歳入庁から過年度(平成16年3月期)の法人所得税、付加価値税及び源泉税に関し、平成20年12月2日付け書簡で、合計約6億フィリピンペソ(本税に加え金利及び加算金等を含む)の追徴請求を受け、現在同社はこの請求を極めて不合理なものとして、フィリピン最高裁判所への上告を行う予定です。

なお、詳細については「注記情報(連結貸借対照表関係)6偶発債務」を参照ください。

2 【財務諸表等】

(1) 【財務諸表】

① 【貸借対照表】

(単位：百万円)

| | 前事業年度 (平成25年3月31日) | 当事業年度 (平成26年3月31日) |
|-------------|-----------------------|-----------------------|
| 資産の部 | | |
| 流動資産 | | |
| 現金及び預金 | 23,929 | 19,513 |
| 受取手形 | ※1 837 | ※1 1,205 |
| 売掛金 | ※1 29,684 | ※1 27,229 |
| 商品及び製品 | 9,384 | 6,049 |
| 仕掛品 | 713 | 1,129 |
| 原材料及び貯蔵品 | 1,935 | 1,995 |
| 前渡金 | 53 | 42 |
| 前払費用 | 733 | 767 |
| 短期貸付金 | ※1 6,115 | ※1 7,863 |
| 未収入金 | ※1 9,055 | ※1 6,915 |
| 繰延税金資産 | 2,633 | 1,395 |
| その他 | ※1 761 | ※1 712 |
| 貸倒引当金 | △838 | △1,378 |
| 流動資産合計 | 84,998 | 73,441 |
| 固定資産 | | |
| 有形固定資産 | | |
| 建物 | ※3 6,622 | ※3 6,243 |
| 構築物 | ※3 186 | ※3 182 |
| 機械及び装置 | 165 | 184 |
| 車両運搬具 | 144 | 128 |
| 工具、器具及び備品 | 916 | 1,156 |
| 土地 | ※3 20,693 | ※3 20,680 |
| 建設仮勘定 | 888 | 993 |
| 有形固定資産合計 | 29,617 | 29,569 |
| 無形固定資産 | | |
| のれん | — | 28 |
| ソフトウェア | 6,601 | 6,333 |
| その他 | 89 | 83 |
| 無形固定資産合計 | 6,690 | 6,445 |
| 投資その他の資産 | | |
| 投資有価証券 | ※2 2,803 | ※2 2,679 |
| 関係会社株式 | 100,840 | 96,169 |
| 出資金 | 1 | 1 |
| 関係会社出資金 | 5,171 | 5,171 |
| 長期貸付金 | 204 | 204 |
| 関係会社長期貸付金 | 4,514 | 4,940 |
| 破産更生債権等 | 226 | 207 |
| 長期前払費用 | 1,417 | 1,116 |
| 前払年金費用 | 3,860 | 6,326 |
| その他 | 1,171 | 671 |
| 関係会社投資損失引当金 | △1,558 | △2,193 |
| 貸倒引当金 | △4,264 | △4,698 |
| 投資その他の資産合計 | 114,386 | 110,595 |
| 固定資産合計 | 150,694 | 146,610 |
| 繰延資産 | | |
| 新株予約権発行費 | 174 | 49 |
| 繰延資産合計 | 174 | 49 |
| 資産合計 | 235,866 | 220,102 |

(単位：百万円)

| | 前事業年度 (平成25年3月31日) | 当事業年度 (平成26年3月31日) |
|---------------|-----------------------|-----------------------|
| 負債の部 | | |
| 流動負債 | | |
| 支払手形 | 1,224 | 1,020 |
| 買掛金 | ※1 28,708 | ※1 24,178 |
| 短期借入金 | ※1, ※3, ※5 29,318 | ※1, ※3, ※5 29,825 |
| 1年内償還予定の社債 | 5,946 | — |
| 1年内返済予定の長期借入金 | ※3, ※5 50,305 | ※3, ※5 9,765 |
| リース債務 | 103 | 133 |
| 未払金 | ※1 6,279 | ※1 12,411 |
| 未払費用 | ※1 5,734 | ※1 4,488 |
| 未払法人税等 | 187 | 85 |
| 前受金 | 737 | 985 |
| 預り金 | ※1 1,683 | ※1 1,345 |
| 前受収益 | 104 | 78 |
| 製品保証引当金 | 473 | 233 |
| その他 | 5 | 251 |
| 流動負債合計 | <u>130,812</u> | <u>84,805</u> |
| 固定負債 | | |
| 社債 | 5,677 | 5,812 |
| 長期借入金 | ※3, ※5 13,064 | ※3, ※5 48,274 |
| リース債務 | 164 | 171 |
| 再評価に係る繰延税金負債 | 1,772 | 1,772 |
| 繰延税金負債 | 3,574 | 3,284 |
| 退職給付引当金 | 4,579 | 4,806 |
| 資産除去債務 | 538 | 542 |
| その他 | 538 | 20 |
| 固定負債合計 | <u>29,910</u> | <u>64,684</u> |
| 負債合計 | <u>160,722</u> | <u>149,490</u> |
| 純資産の部 | | |
| 株主資本 | | |
| 資本金 | 10,000 | 10,000 |
| 資本剰余金 | | |
| 資本準備金 | 10,000 | 10,000 |
| その他資本剰余金 | 46,899 | 46,899 |
| 資本剰余金合計 | <u>56,899</u> | <u>56,899</u> |
| 利益剰余金 | | |
| その他利益剰余金 | | |
| 繰越利益剰余金 | <u>4,611</u> | <u>98</u> |
| 利益剰余金合計 | <u>4,611</u> | <u>98</u> |
| 自己株式 | <u>△536</u> | <u>△537</u> |
| 株主資本合計 | <u>70,973</u> | <u>66,460</u> |
| 評価・換算差額等 | | |
| その他有価証券評価差額金 | 153 | 135 |
| 土地再評価差額金 | 3,209 | 3,209 |
| 評価・換算差額等合計 | <u>3,363</u> | <u>3,344</u> |
| 新株予約権 | 806 | 806 |
| 純資産合計 | <u>75,144</u> | <u>70,612</u> |
| 負債純資産合計 | <u>235,866</u> | <u>220,102</u> |

②【損益計算書】

(単位：百万円)

| | 前事業年度 (自 平成24年4月1日 至 平成25年3月31日) | 当事業年度 (自 平成25年4月1日 至 平成26年3月31日) |
|-----------------------|--|--|
| 売上高 | ※1 209,133 | ※1 191,527 |
| 売上原価 | ※1 171,469 | ※1 162,272 |
| 売上総利益 | 37,664 | 29,255 |
| 販売費及び一般管理費 | ※2 32,923 | ※2 28,753 |
| 営業利益 | 4,740 | 502 |
| 営業外収益 | | |
| 受取利息 | ※1 200 | ※1 275 |
| 受取配当金 | ※1 6,379 | ※1 5,094 |
| 貸倒引当金戻入額 | ※1 167 | ※1 13 |
| 関係会社投資損失引当金戻入額 | ※1 51 | ※1 191 |
| その他 | ※1 1,451 | ※1 1,005 |
| 営業外収益合計 | 8,249 | 6,581 |
| 営業外費用 | | |
| 支払利息 | ※1 2,649 | ※1 2,126 |
| 社債利息 | 615 | 402 |
| 借入手数料 | 576 | 966 |
| 為替差損 | 2,590 | 460 |
| 貸倒引当金繰入額 | ※1 824 | ※1 1,040 |
| 関係会社投資損失引当金繰入額 | ※1 617 | ※1 825 |
| その他 | 1,059 | 988 |
| 営業外費用合計 | 8,932 | 6,809 |
| 経常利益 | 4,057 | 273 |
| 特別利益 | | |
| 固定資産売却益 | ※3 5 | ※3 1 |
| 投資有価証券売却益 | 279 | 109 |
| 関係会社株式売却益 | — | 2,561 |
| 現物配当に伴う交換利益 | ※1 170 | ※1 248 |
| その他 | — | 222 |
| 特別利益合計 | 456 | 3,143 |
| 特別損失 | | |
| 固定資産売却損 | ※4 28 | ※4 1 |
| 固定資産除却損 | ※5 12 | ※5 28 |
| 減損損失 | — | 469 |
| 投資有価証券売却損 | 175 | 0 |
| 関係会社株式評価損 | ※1 368 | ※1 1,682 |
| 現物配当に伴う交換損失 | ※1 185 | ※1 484 |
| 雇用構造改革費用 | — | ※6 3,281 |
| その他 | 80 | 563 |
| 特別損失合計 | 852 | 6,509 |
| 税引前当期純利益又は税引前当期純損失(△) | 3,661 | △3,092 |
| 法人税、住民税及び事業税 | △333 | △220 |
| 法人税等調整額 | 526 | 946 |
| 法人税等合計 | 192 | 726 |
| 当期純利益又は当期純損失(△) | 3,468 | △3,819 |

③【株主資本等変動計算書】

前事業年度（自 平成24年4月1日 至 平成25年3月31日）

（単位：百万円）

| | 株主資本 | | | | | 株主資本合計 |
|---------------------|--------|--------|----------|--------------|------|---------------|
| | 資本金 | 資本剰余金 | | 利益剰余金 | 自己株式 | |
| | | 資本準備金 | その他資本剰余金 | その他利益剰余金 | | |
| | | | | 繰越利益剰余金 | | |
| 当期首残高 | 10,000 | 10,000 | 46,899 | <u>1,836</u> | △535 | <u>68,199</u> |
| 当期変動額 | | | | | | |
| 剰余金の配当 | | | | △693 | | △693 |
| 当期純利益又は当期純損失（△） | | | | <u>3,468</u> | | <u>3,468</u> |
| 自己株式の取得 | | | | | △0 | △0 |
| 自己株式の処分 | | | | | 0 | 0 |
| 株主資本以外の項目の当期変動額（純額） | | | | | | |
| 当期変動額合計 | — | — | — | <u>2,775</u> | △0 | <u>2,774</u> |
| 当期末残高 | 10,000 | 10,000 | 46,899 | <u>4,611</u> | △536 | <u>70,973</u> |

| | 評価・換算差額等 | | | 新株予約権 | 純資産合計 |
|---------------------|------------------|----------|----------------|-------|---------------|
| | その他有価証券 評価差額金 | 土地再評価差額金 | 評価・換算差額 等合計 | | |
| 当期首残高 | 131 | 3,209 | 3,341 | 806 | <u>72,347</u> |
| 当期変動額 | | | | | |
| 剰余金の配当 | | | | | △693 |
| 当期純利益又は当期純損失（△） | | | | | <u>3,468</u> |
| 自己株式の取得 | | | | | △0 |
| 自己株式の処分 | | | | | 0 |
| 株主資本以外の項目の当期変動額（純額） | 22 | — | 22 | — | 22 |
| 当期変動額合計 | 22 | — | 22 | — | <u>2,796</u> |
| 当期末残高 | 153 | 3,209 | 3,363 | 806 | <u>75,144</u> |

当事業年度（自 平成25年4月1日 至 平成26年3月31日）

（単位：百万円）

| | 株主資本 | | | | | 株主資本合計 |
|---------------------|--------|--------|----------|----------|------|--------|
| | 資本金 | 資本剰余金 | | 利益剰余金 | 自己株式 | |
| | | 資本準備金 | その他資本剰余金 | その他利益剰余金 | | |
| | | | | 繰越利益剰余金 | | |
| 当期首残高 | 10,000 | 10,000 | 46,899 | 4,611 | △536 | 70,973 |
| 当期変動額 | | | | | | |
| 剰余金の配当 | | | | △693 | | △693 |
| 当期純利益又は当期純損失（△） | | | | △3,819 | | △3,819 |
| 自己株式の取得 | | | | | △0 | △0 |
| 自己株式の処分 | | | | | 0 | 0 |
| 株主資本以外の項目の当期変動額（純額） | | | | | | |
| 当期変動額合計 | - | - | - | △4,512 | △0 | △4,513 |
| 当期末残高 | 10,000 | 10,000 | 46,899 | 98 | △537 | 66,460 |

| | 評価・換算差額等 | | | 新株予約権 | 純資産合計 |
|---------------------|------------------|----------|----------------|-------|--------|
| | その他有価証券 評価差額金 | 土地再評価差額金 | 評価・換算差額 等合計 | | |
| 当期首残高 | 153 | 3,209 | 3,363 | 806 | 75,144 |
| 当期変動額 | | | | | |
| 剰余金の配当 | | | | | △693 |
| 当期純利益又は当期純損失（△） | | | | | △3,819 |
| 自己株式の取得 | | | | | △0 |
| 自己株式の処分 | | | | | 0 |
| 株主資本以外の項目の当期変動額（純額） | △18 | - | △18 | - | △18 |
| 当期変動額合計 | △18 | - | △18 | - | △4,532 |
| 当期末残高 | 135 | 3,209 | 3,344 | 806 | 70,612 |

【注記事項】

(重要な会計方針)

1. 資産の評価基準及び評価方法

- (1) 子会社株式及び関連会社株式
移動平均法に基づく原価法によっています。
- (2) その他有価証券
 - ・時価のあるもの
事業年度末日の市場価格等に基づく時価法（評価差額は全部純資産直入法により処理し、売却原価は移動平均法により算定）によっています。
 - ・時価のないもの
移動平均法に基づく原価法によっています。
- (3) デリバティブ
時価法によっています。
- (4) たな卸資産
総平均法による原価法（貸借対照表価額については収益性の低下に基づく簿価切下げの方法）で評価しています。

2. 固定資産の減価償却の方法

- (1) 有形固定資産（リース資産を除く）
定額法によっています。なお、主な耐用年数は、以下のとおりです。

| | |
|-----------|-------|
| 建物 | 2～60年 |
| 工具、器具及び備品 | 1～20年 |
- (2) 無形固定資産（リース資産を除く）
自社利用のソフトウェアについては社内における利用可能期間（2年から5年）に基づく定額法、製品組込ソフトウェアについては製品の特性に応じ、見込販売数量又は見込販売期間（1年から3年）に基づく方法によっています。
それ以外の無形固定資産については主として2年から20年の定額法によっています。
- (3) リース資産
所有権移転外ファイナンス・リース取引に係るリース資産については、リース期間を耐用年数とし、残存価額を零とする定額法によっています。

3. 引当金の計上基準

- (1) 貸倒引当金
事業年度末現在における債権の貸倒損失に備えるため、原則として、一般債権については貸倒実績率により、貸倒懸念債権等特定債権については個別に回収可能性を検討し回収不能見込額を計上しています。
- (2) 関係会社投資損失引当金
関係会社に対する投資損失に備えるため、関係会社の財政状態等を検討し、必要額を計上しています。
- (3) 製品保証引当金
販売製品に係る一定期間内の無償サービスの費用に備えるため、当該費用の発生割合に基づいて見積もった額を計上しています。
- (4) 退職給付引当金
従業員の退職給付に備えるため、当事業年度末における退職給付債務及び年金資産の見込額に基づき、当事業年度末において発生していると認められる額を計上しています。
過去勤務費用は、発生時における従業員の平均残存勤務期間以内の一定の年数（10年）による定額法で按分した額を費用処理しています。
数理計算上の差異は、各事業年度の発生時における従業員の平均残存勤務期間以内の一定の年数（10年）による定額法で按分した額をそれぞれ発生の翌事業年度から費用処理しています。
なお、会計基準変更時差異については、15年による按分額を費用処理しています。

4. 収益及び費用の計上基準

完成工事高及び完成工事原価の計上基準

請負工事に係る収益の計上基準については、当事業年度末までの進捗部分について成果の確実性が認められる工事については工事進行基準（工事の進捗率の見積りは原価比例法）を、その他の工事については工事完成基準を適用しています。

5. 繰延資産の処理方法

新株予約権発行費

3年間の定額法により償却しています。

6. ヘッジ会計の方法

(1) ヘッジ会計の方法

金利スワップについては、特例処理の要件を満たしているため、特例処理を採用しています。

(2) ヘッジ手段とヘッジ対象

| <u>ヘッジ手段</u> | <u>ヘッジ対象</u> |
|--------------|--------------|
| 金利スワップ | 借入金の利息 |

(3) ヘッジ方針

借入金に係る金利変動リスクを回避するために金利スワップ取引を行っており、ヘッジ対象の識別は個別契約毎に行っています。

(4) ヘッジ有効性評価の方法

金利スワップは特例処理の要件を満たしているため、決算日における有効性の評価を省略しています。

7. その他財務諸表作成のための基本となる重要な事項

(1) 消費税等の会計処理

税抜方式によっています。

(2) 連結納税制度の適用

連結納税制度を適用しています。

(会計方針の変更)

(会計上の見積りの変更と区別することが困難な会計方針の変更)

当社は、有形固定資産（リース資産除く）の減価償却方法について、従来、定率法（ただし、平成10年4月1日以降取得した建物（建物付属設備を除く）は定額法）を採用していましたが、当事業年度より定額法へ変更しています。

この変更は、平成24年11月に公表しました新中期経営計画において重点戦略に掲げているカーエレクトロニクスセグメントにおけるOEM事業やプロフェッショナルシステムセグメントにおけるプロフェッショナル&ヘルスケア事業等のB to B（ビジネス to ビジネス）の拡大にともない、ライフサイクルのより長い製品へのシフトが見込まれることから、有形固定資産の減価償却方法を再検討した結果、設備投資の効果をより適切に費用配分するため、定額法に変更することが当社の実態に即していると判断したことによるものです。

この変更により、従来の方法と比べ当事業年度の営業利益及び経常利益はそれぞれ443百万円増加し、税引前当期純損失は443百万円減少しています。

(表示方法の変更)

1. 貸借対照表、損益計算書、株主資本等変動計算書、有形固定資産等明細表、引当金明細表については、財務諸表等規則第127条第1項に定める様式に基づいて作成しています。
また、財務諸表等規則第127条第2項に掲げる各号の注記については、各号の会社計算規則に掲げる事項の注記に変更しています。

2. 以下の事項について、記載を省略しています。
 - ・財務諸表等規則第75条に定める製造原価明細書については、同条第2項ただし書きにより、記載を省略しています。
 - ・財務諸表等規則第26条に定める減価償却累計額を直接控除した場合の注記については、同条第2項により、記載を省略しています。
 - ・財務諸表等規則第42条に定める事業用土地の再評価に関する注記については、同条第3項により、記載を省略しています。
 - ・財務諸表等規則第80条に定めるたな卸資産の帳簿価格の切下額の区分掲記又は注記については、同条第3項により、記載を省略しています。
 - ・財務諸表等規則第86条に定める研究開発費の注記については、同条第2項により、記載を省略しています。
 - ・財務諸表等規則第95条の3の2に定める減損損失の注記については、同条第2項により、記載を省略しています。
 - ・財務諸表等規則第107条に定める自己株式に関する注記については、同条第2項により、記載を省略しています。
 - ・財務諸表等規則第8条の6に定めるリース取引に関する注記については、同条第4項により、記載を省略しています。
 - ・財務諸表等規則第68条の4に定める1株当たり純資産額の注記については、同条第3項により、記載を省略しています。
 - ・財務諸表等規則第95条の5の2に定める1株当たり当期純損益金額に関する注記については、同条第3項により、記載を省略しています。
 - ・財務諸表等規則第95条の5の3に定める潜在株式調整後1株当たり当期純利益金額に関する注記については、同条第4項により、記載を省略しています。
 - ・財務諸表等規則第121条第1項第1号に定める附属明細表の有価証券明細表については、同条第3項により、記載を省略しています。

(貸借対照表関係)

※1 関係会社に対する金銭債権及び金銭債務(区分表示したものを除く)

| | 前事業年度 (平成25年3月31日) | 当事業年度 (平成26年3月31日) |
|--------|-----------------------|-----------------------|
| 短期金銭債権 | 28,740百万円 | 23,837百万円 |
| 短期金銭債務 | 43,945 | 34,171 |

※2 株券等貸借取引は以下のとおりです。

| | 前事業年度 (平成25年3月31日) | 当事業年度 (平成26年3月31日) |
|-------------------|-----------------------|-----------------------|
| 投資有価証券に含まれる貸付有価証券 | 749百万円 | 489百万円 |
| 預り金に含まれる担保金額 | 600 | 377 |

※3 担保資産及び担保付債務

担保に供している資産は以下のとおりです。

| | 前事業年度 (平成25年3月31日) | 当事業年度 (平成26年3月31日) |
|-----|-----------------------|-----------------------|
| 建物 | 6,541百万円 | 6,155百万円 |
| 構築物 | 186 | 176 |
| 土地 | 20,323 | 19,902 |
| 計 | 27,050 | 26,235 |

なお、上記のほかに、子会社2社の建物、構築物、土地を担保に供しています。

担保付債務は以下のとおりです。

| | 前事業年度 (平成25年3月31日) | 当事業年度 (平成26年3月31日) |
|---------------|-----------------------|-----------------------|
| 短期借入金 | 7,250百万円 | 14,500百万円 |
| 1年内返済予定の長期借入金 | 34,150 | 4,000 |
| 長期借入金 | 4,000 | 29,140 |

なお、前事業年度及び当事業年度の担保権設定総額は31,068百万円です。

4 偶発債務

(1) 債務保証契約

| | 前事業年度 (平成25年3月31日) | 当事業年度 (平成26年3月31日) |
|------|-----------------------|-----------------------|
| 従業員 | 506百万円 | 368百万円 |
| 関係会社 | 3,648 | 1,478 |
| 計 | 4,155 | 1,846 |

以下の関係会社について、借入債務等に対し債務保証を行っています。

| | 前事業年度 (平成25年3月31日) | 当事業年度 (平成26年3月31日) |
|---|-----------------------|-----------------------|
| (株)ケンウッド・ジオビット | 1,542百万円 | －百万円 |
| JVC Manufacturing Malaysia Sdn. Bhd. | 1,020 | － |
| JVCKENWOOD Electronics Malaysia Sdn. Bhd. (注) | 639 | 934 |
| (株)JVCケンウッド山形 (注) | 338 | 247 |
| Shinwa Technology (H.K.) Limited | － | 205 |
| JVCKENWOOD Belgium N.V. | 60 | 85 |
| JVC Deutschland GmbH | 27 | － |
| JVC Logistics Europe N.V. | 12 | － |
| その他 | 8 | 5 |
| 計 | 3,648 | 1,478 |

(注)当事業年度内において社名変更しております。

(2) 受取手形の流動化

| | 前事業年度 (平成25年3月31日) | 当事業年度 (平成26年3月31日) |
|----------------|-----------------------|-----------------------|
| 手形流動化にともなう遡及義務 | 399百万円 | 419百万円 |

※5 財務制限条項

前事業年度（平成25年3月31日）

当社は、運転資金の効率的な調達を行うため取引銀行とローン契約等を締結しており、それぞれについて財務制限条項が付されています。契約及び財務制限条項の内容は以下のとおりです。

①シンジケートローンによるコミットメントライン契約

当事業年度末における借入実行残高は以下のとおりです。

| | |
|---------------|-----------|
| コミットメントラインの総額 | 14,500百万円 |
| 借入実行残高 | 7,250 |
| 未実行残高 | 7,250 |

上記の契約には、下記の財務制限条項が付されています。

- ・各年度の決算期及び第2四半期の末日における当社の連結の貸借対照表における株主資本の金額を前年度の決算期の末日における当社の連結の貸借対照表における株主資本の金額の75%以上に維持すること。
- ・各年度の決算期及び第2四半期における当社の連結の損益計算書に示される営業損益が連続して損失とならないようにすること。

②シンジケートローン契約

当事業年度末における借入実行残高は以下のとおりです。

| | |
|--------|-----------|
| 借入実行残高 | 38,150百万円 |
|--------|-----------|

上記の契約には、下記の財務制限条項が付されています。

- ・平成24年3月決算期末日において、当社の連結貸借対照表における株主資本合計の金額を735億円以上に維持すること。
- ・平成25年3月決算期に係る第1四半期会計期間の末日以降、各四半期会計期間の末日において、当社の連結貸借対照表における株主資本合計の金額を平成24年3月決算期末日の当社の連結貸借対照表における株主資本合計の金額の90%相当額以上に維持すること。
- ・平成25年3月決算期に係る第2四半期累計期間の末日以降、各第2四半期累計期間の末日及び決算期の末日において、当社の連結損益計算書における営業損益の金額を連続して損失としないこと。

③ターム・ローン契約

当事業年度末における借入実行残高は以下のとおりです。

| | |
|--------|-----------|
| 借入実行残高 | 11,970百万円 |
|--------|-----------|

上記の契約には、下記の財務制限条項が付されています。

- ・毎月末時点における当社の単体財務諸表における現金及び預金残高の合計金額、コミットメントライン契約の未使用極度額の合計額並びに追加コミットメントライン契約の未使用極度額の合計額を、150億円以上に維持すること。
- ・各事業年度末及び各四半期末における当社の連結財務諸表における現金及び預金残高の合計額、コミットメントライン契約の未使用極度額の合計額並びに追加コミットメントライン契約の未使用極度額の合計額を、350億円以上に維持すること。
- ・コミットメントライン契約の極度額及びタームローン契約の未払元本残高の合計額を、400億円以上に維持すること。
- ・平成24年3月期の決算期末日における当社の連結の貸借対照表における株主資本の合計金額を、735億円以上に維持すること。
- ・平成25年3月期の第1四半期以降、各事業年度及び各四半期の末日における当社の連結の貸借対照表における株主資本の合計金額を、平成24年3月に終了する事業年度の末日における株主資本の合計金額の90%相当額以上に維持すること。
- ・各事業年度末及び各第2四半期の末日における当社の連結の損益計算書に示される営業損益が、営業損失とならないこと。

④シンジケートローンによるコミットメントライン設定契約

当事業年度末における借入実行残高は以下のとおりです。

| | |
|---------------|----------|
| コミットメントラインの総額 | 4,000百万円 |
| 借入実行残高 | 1,000 |
| 未実行残高 | 3,000 |

上記の契約には、下記の財務制限条項が付されています。

- ・平成25年度3月期末以降の各事業年度及び各四半期の末日における当社の連結の貸借対照表における株主資本合計の金額を、平成24年3月に終了する事業年度の末日における株主資本合計の金額の90%相当額以上に維持すること。
- ・各事業年度及び各第2四半期の末日における当社の連結の損益計算書上の営業損益が、連続して損失とならないこと。

⑤シンジケートローン契約

当事業年度末における借入実行残高は以下のとおりです。

| | |
|--------|----------|
| 借入実行残高 | 7,600百万円 |
|--------|----------|

上記の契約には、下記の財務制限条項が付されています。

- ・各第2四半期会計期間の末日及び事業年度の末日において、当社の連結貸借対照表における株主資本合計の金額を直近の事業年度末日の当社の連結貸借対照表における株主資本合計の金額の90%に相当する金額以上に維持すること。
- ・各第2四半期累計期間の末日及び事業年度の末日において、当社の連結損益計算書における営業損益の金額を連続して損失としないこと。

⑥金銭消費貸借契約

当事業年度末における借入実行残高は以下のとおりです。

| | |
|--------|----------|
| 借入実行残高 | 3,500百万円 |
|--------|----------|

上記の契約には、下記の財務制限条項が付されています。

- ・平成25年3月期の末日以降、各事業年度の末日において、当社の連結貸借対照表における株主資本合計の金額を、直前の事業年度の末日の当社の連結貸借対照表における株主資本合計金額の90%相当額以上に維持すること。
- ・平成25年3月期以降、各事業年度の当社の連結損益計算書における営業損益の金額を、2期連続して損失としないこと。

当事業年度（平成26年3月31日）

当社は、運転資金の効率的な調達を行うため取引銀行とローン契約等を締結しており、それぞれについて財務制限条項が付されています。契約及び財務制限条項の内容は以下のとおりです。

①シンジケートローンによるコミットメントライン契約

当事業年度末における借入実行残高は以下のとおりです。

| | |
|---------------|-----------|
| コミットメントラインの総額 | 14,500百万円 |
| 借入実行残高 | 14,500 |
| 未実行残高 | — |

上記の契約には、下記の財務制限条項が付されています。

- ・各年度の決算期及び第2四半期の末日における当社の連結の貸借対照表における株主資本の金額を平成25年3月期の末日における当社の連結の貸借対照表における株主資本の金額の75%以上に維持すること。
- ・各年度の決算期及び第2四半期における当社の連結の損益計算書に示される営業損益が連続して損失とならないようにすること。

②シンジケートローン契約

当事業年度末における借入実行残高は以下のとおりです。

| | |
|--------|-----------|
| 借入実行残高 | 29,140百万円 |
|--------|-----------|

上記の契約には、下記の財務制限条項が付されています。

- ・各四半期会計期間の末日及び事業年度の末日において、当社の連結貸借対照表における株主資本合計の金額を直近の事業年度末日の当社の連結貸借対照表における株主資本合計の金額の75%に相当する金額以上に維持すること。
- ・各第2四半期累計期間の末日及び事業年度の末日において、当社の連結損益計算書における営業損益の金額を連続して損失としないこと。

③シンジケートローン契約

当事業年度末における借入実行残高は以下のとおりです。

| | |
|--------|----------|
| 借入実行残高 | 4,000百万円 |
|--------|----------|

上記の契約には、下記の財務制限条項が付されています。

- ・平成24年3月決算期末日において、当社の連結貸借対照表における株主資本合計の金額を735億円以上に維持すること。

- ・平成25年3月決算期に係る第1四半期会計期間の末日以降、各四半期会計期間の末日において、当社の連結貸借対照表における株主資本合計の金額を平成24年3月決算期末日の当社の連結貸借対照表における株主資本合計の金額の90%相当額以上に維持すること。
- ・平成25年3月決算期に係る第2四半期累計期間の末日以降、各第2四半期累計期間の末日及び決算期の末日において、当社の連結損益計算書における営業損益の金額を連続して損失としないこと。

④ターム・ローン契約

当事業年度末における借入実行残高は以下のとおりです。

借入実行残高 12,635百万円

上記の契約には、下記の財務制限条項が付されています。

- ・特定タームローン契約の未払元本残高及び特定コミットメントライン契約の極度額の合計額を、300億円以上に維持すること。
- ・平成26年3月期第2四半期以降、各年度の決算期及び第2四半期の末日における当社の連結貸借対照表における株主資本合計の金額を、当該決算期もしくは第2四半期の直前の決算期の末日または平成25年3月決算期の末日における当社の連結貸借対照表における株主資本合計の金額のいずれか大きい方の75%の金額以上に維持すること。
- ・各年度の決算期及び各第2四半期の末日における連結損益計算書に示される営業損益が、平成26年3月期第2四半期以降の決算期及び第2四半期につき連続して損失とならないようにすること。

⑤シンジケートローン契約

当事業年度末における借入実行残高は以下のとおりです。

借入実行残高 3,464百万円

上記の契約には、下記の財務制限条項が付されています。

- ・各第2四半期会計期間の末日及び事業年度の末日において、当社の連結貸借対照表における株主資本合計の金額を直近の事業年度末日の当社の連結貸借対照表における株主資本合計の金額の90%に相当する金額以上に維持すること。
- ・各第2四半期累計期間の末日及び事業年度の末日において、当社の連結損益計算書における営業損益の金額を連続して損失としないこと。

⑥金銭消費貸借契約

当事業年度末における借入実行残高は以下のとおりです。

借入実行残高 2,800百万円

上記の契約には、下記の財務制限条項が付されています。

- ・平成25年3月期の末日以降、各事業年度の末日において、当社の連結貸借対照表における株主資本合計の金額を、直前の事業年度の末日の当社の連結貸借対照表における株主資本合計金額の90%相当額以上に維持すること。
- ・平成25年3月期以降、各事業年度の当社の連結損益計算書における営業損益の金額を、2期連続して損失としないこと。

⑦シンジケートローン契約

当事業年度末における借入実行残高は以下のとおりです。

借入実行残高 4,000百万円

上記の契約には、下記の財務制限条項が付されています。

- ・各第2四半期会計期間の末日及び事業年度の末日において、当社の連結貸借対照表における株主資本合計の金額を直近の事業年度末日の当社の連結貸借対照表における株主資本合計の金額の75%に相当する金額以上に維持すること。
- ・各第2四半期累計期間の末日及び事業年度の末日において、当社の連結損益計算書における営業損益の金額を連続して損失としないこと。

(損益計算書関係)

※1 関係会社との取引高

| | 前事業年度 (自 平成24年4月1日 至 平成25年3月31日) | 当事業年度 (自 平成25年4月1日 至 平成26年3月31日) |
|------------|--|--|
| 売上高 | 104,886百万円 | 94,210百万円 |
| 仕入高等 | 111,038 | 102,942 |
| 営業取引以外の取引高 | 10,000 | 10,691 |

※2 販売費に属する費用のおおよその割合は前事業年度52%、当事業年度51%、一般管理費に属する費用のおおよその割合は前事業年度48%、当事業年度49%です。販売費及び一般管理費の主要な費目及び金額は以下のとおりです。

| | 前事業年度 (自 平成24年4月1日 至 平成25年3月31日) | 当事業年度 (自 平成25年4月1日 至 平成26年3月31日) |
|------------|--|--|
| 宣伝販促費 | 4,980百万円 | 4,084百万円 |
| 運送費 | 2,914 | 2,568 |
| 人件費 | 18,099 | 15,239 |
| 減価償却費 | 1,102 | 601 |
| 製品保証引当金繰入額 | 230 | 167 |

※3 固定資産売却益の内訳は以下のとおりです。

| | 前事業年度 (自 平成24年4月1日 至 平成25年3月31日) | 当事業年度 (自 平成25年4月1日 至 平成26年3月31日) |
|-----------|--|--|
| 機械及び装置 | －百万円 | 0百万円 |
| 工具、器具及び備品 | 0 | 1 |
| 無形固定資産 | － | 0 |
| 土地 | 5 | － |
| 計 | 5 | 1 |

※4 固定資産売却損の内訳は以下のとおりです。

| | 前事業年度 (自 平成24年4月1日 至 平成25年3月31日) | 当事業年度 (自 平成25年4月1日 至 平成26年3月31日) |
|-----------|--|--|
| 建物 | 10百万円 | －百万円 |
| 構築物 | 0 | － |
| 機械及び装置 | － | 0 |
| 工具、器具及び備品 | 17 | 0 |
| 計 | 28 | 1 |

※5 固定資産除却損の内訳は以下のとおりです。

| | 前事業年度 (自 平成24年4月1日 至 平成25年3月31日) | 当事業年度 (自 平成25年4月1日 至 平成26年3月31日) |
|-----------|--|--|
| 建物 | 4百万円 | 4百万円 |
| 構築物 | 0 | 2 |
| 機械及び装置 | 0 | 1 |
| 車両運搬具 | — | 0 |
| 工具、器具及び備品 | 3 | 2 |
| 無形固定資産 | 4 | 17 |
| 計 | 12 | 28 |

※6 雇用構造改革費用とは、経営改善のための施策の一環として実施した早期退職優遇制度にともなうものです。

(有価証券関係)

前事業年度 (平成25年3月31日)

子会社株式及び関連会社株式(貸借対照表計上額は子会社株式97,122百万円、関連会社株式3,717百万円)は、市場価格がなく、時価を把握することが極めて困難と認められることから、記載していません。

当事業年度 (平成26年3月31日)

子会社株式及び関連会社株式(貸借対照表計上額は子会社株式96,156百万円、関連会社株式12百万円)は、市場価格がなく、時価を把握することが極めて困難と認められることから、記載していません。

(税効果会計関係)

1. 繰延税金資産及び繰延税金負債の発生の主な原因別の内訳

| | 前事業年度 (平成25年3月31日) | 当事業年度 (平成26年3月31日) |
|--------------------|-----------------------|-----------------------|
| 繰延税金資産 | | |
| 投資有価証券評価損 | 810百万円 | 766百万円 |
| 退職給付引当金 | 1,645 | 1,710 |
| 関係会社株式等 | 29,578 | 28,592 |
| 貸倒引当金 | 1,798 | 2,162 |
| 未払費用等 | <u>2,492</u> | <u>1,793</u> |
| 減価償却費 | 1,705 | 1,675 |
| たな卸資産評価減 | 590 | 569 |
| 繰越欠損金 | 46,742 | 48,515 |
| その他 | 733 | 2,010 |
| 繰延税金資産小計 | <u>86,098</u> | <u>87,794</u> |
| 評価性引当額 | <u>△83,353</u> | <u>△84,849</u> |
| 繰延税金資産合計 | <u>2,744</u> | <u>2,945</u> |
| 繰延税金負債 | | |
| 前払年金費用 | 1,373 | 2,250 |
| その他有価証券評価差額金 | 131 | 133 |
| 合併にともなう時価差額調整額 | 1,678 | 1,678 |
| 完全支配関係法人間取引の譲渡損益調整 | 326 | 326 |
| その他 | <u>175</u> | <u>446</u> |
| 繰延税金負債合計 | <u>3,685</u> | <u>4,835</u> |
| 繰延税金負債の純額 | <u>941</u> | <u>1,889</u> |

2. 法定実効税率と税効果会計適用後の法人税等の負担率との間に重要な差異があるときの、当該差異の原因となった主な項目別の内訳

| | 前事業年度 (平成25年3月31日) | 当事業年度 (平成26年3月31日) |
|-----------------------------------|-----------------------|-----------------------|
| 法定実効税率 | 38.0% | —% |
| (調整) | | |
| 交際費等永久に損金に算入されない項目 | <u>120.7</u> | — |
| 受取配当金等永久に益金に算入されない項目 | <u>△98.3</u> | — |
| 住民税均等割 | <u>1.6</u> | — |
| 外国税額 | <u>14.2</u> | — |
| 評価性引当額の増減 | <u>△63.4</u> | — |
| その他 | <u>△7.5</u> | — |
| 税効果会計適用後の法人税等の負担率 | <u>5.3</u> | — |
| (注) 当事業年度は、税引前当期純損失のため注記を省略しています。 | | |

3. 法人税等の税率の変更による繰延税金資産の金額の修正

「所得税法等の一部を改正する法律」(平成26年法律第10号)が平成26年3月31日に公布され、平成26年4月1日以後に開始する事業年度から復興特別法人税が課されないことになりました。これにともない、繰延税金資産の計算に使用する法定実効税率は、平成26年4月1日に開始する事業年度に解消が見込まれる一時差異について、従来の38.0%から35.6%となります。

この税率の変更により、繰延税金資産の金額は197百万円減少し、法人税等調整額が同額増加しています。

(重要な後発事象)

該当事項はありません。

④【附属明細表】

【有形固定資産等明細表】

(単位：百万円)

| 区分 | 資産の種類 | 当期首残高 | 当期増加額 | 当期減少額 | 当期償却額 | 当期末残高 | 減価償却累計額 |
|--------|-----------|---------|-------|--------------|-------|---------|---------|
| 有形固定資産 | 建物 | 35,030 | 56 | 111 (47) | 383 | 34,975 | 28,731 |
| | 構築物 | 2,041 | 14 | 14 | 15 | 2,041 | 1,858 |
| | 機械及び装置 | 11,365 | 75 | 280 | 54 | 11,160 | 10,976 |
| | 車両運搬具 | 283 | 36 | 14 | 52 | 305 | 177 |
| | 工具、器具及び備品 | 47,007 | 762 | 5,749 | 509 | 42,020 | 40,864 |
| | 土地 | 20,693 | 409 | 421 (421) | — | 20,680 | — |
| | 建設仮勘定 | 888 | 254 | 148 | — | 993 | — |
| | 計 | 117,309 | 1,608 | 6,739 | 1,016 | 112,177 | 82,608 |
| 無形固定資産 | のれん | 331 | 34 | — | 5 | 365 | 336 |
| | ソフトウェア | 25,260 | 4,213 | 1,569 | 4,343 | 27,904 | 21,570 |
| | その他 | 328 | 3 | 1 | 8 | 330 | 247 |
| | 計 | 25,920 | 4,250 | 1,571 | 4,357 | 28,600 | 22,154 |

- (注) 1. 工具、器具及び備品の当期減少額のうち主なものは廃棄による減少額です。
 2. 「当期減少額」欄の()は内数で、当期の減損損失計上額です。
 3. 「当期首残高」欄、「当期末残高」欄は取得価額で記載しています。

【引当金明細表】

(単位：百万円)

| 科目 | 当期首残高 | 当期増加額 | 当期減少額 | 当期末残高 |
|-------------|-------|-------|-------|-------|
| 貸倒引当金 | 5,103 | 1,063 | 89 | 6,077 |
| 関係会社投資損失引当金 | 1,558 | 825 | 191 | 2,193 |
| 製品保証引当金 | 473 | 167 | 407 | 233 |

(注) 引当金の計上理由及び額の算定方法については、重要な会計方針「3. 引当金の計上基準」に記載しています。

(2) 【主な資産及び負債の内容】

連結財務諸表を作成しているため、記載を省略しています。

(3) 【その他】

該当事項はありません。

第6【提出会社の株式事務の概要】

| | |
|--|---|
| 事業年度 | 4月1日から3月31日まで |
| 定時株主総会 | 6月中 |
| 基準日 | 3月31日 |
| 剰余金の配当の基準日 | 9月30日 3月31日 上記基準日の他、基準日を定めて剰余金の配当をすることができます。 |
| 1単元の株式数 | 100株 |
| 単元未満株式の買取り・売渡し 取扱場所 株主名簿管理人 取次所 買取・売渡手数料 | (特別口座) 東京都千代田区丸の内一丁目4番1号 三井住友信託銀行株式会社 証券代行部 (特別口座) 東京都千代田区丸の内一丁目4番1号 三井住友信託銀行株式会社 — 無料 |
| 公告掲載方法 | 電子公告の方法により行います。 当会社の公告は、事故その他のやむを得ない事由によって電子公告による公告をすることができない場合は、日本経済新聞に掲載する方法により行います。 公告掲載URL http://www.jvckenwood.co.jp |
| 株主に対する特典 | 該当事項はありません。 |

(注) 当社の株主は、その有する単元未満株式について、次に掲げる権利以外の権利を行使することができません。

- ①会社法第189条第2項各号に掲げる権利
- ②会社法第166条第1項の規定による請求をする権利
- ③株主の有する株式数に応じて募集株式の割当て及び募集新株予約権の割当てを受ける権利
- ④単元未満株式の売渡しの請求をする権利

第7【提出会社の参考情報】

1【提出会社の親会社等の情報】

当社は、金融商品取引法第24条の7第1項に規定する親会社等はありません。

2【その他の参考情報】

当事業年度の開始日から有価証券報告書提出日までの間に、次の書類を提出しています。

- | | | | |
|---|-----------|------------------------------|--------------------------|
| (1) 有価証券報告書 及びその添付書類 並びに確認書 | (事業年度 第5期 | 自平成24年4月1日 至平成25年3月31日) | 平成25年6月25日 関東財務局長に提出 |
| (2) 内部統制報告書 及びその添付書類 | (事業年度 第5期 | 自平成24年4月1日 至平成25年3月31日) | 平成25年6月25日 関東財務局長に提出 |
| (3) 四半期報告書 及び確認書 | (第6期第1四半期 | 自平成25年4月1日 至平成25年6月30日) | 平成25年8月9日 関東財務局長に提出 |
| (4) 四半期報告書 及び確認書 | (第6期第2四半期 | 自平成25年7月1日 至平成25年9月30日) | 平成25年11月12日 関東財務局長に提出 |
| (5) 四半期報告書 及び確認書 | (第6期第3四半期 | 自平成25年10月1日 至平成25年12月31日) | 平成26年2月12日 関東財務局長に提出 |
| (6) 臨時報告書 企業内容等の開示に関する内閣府令第19条第2項第9号の2の規定に 基づく臨時報告書です。 | | | 平成25年6月28日 関東財務局長に提出 |
| (7) 臨時報告書 企業内容等の開示に関する内閣府令第19条第2項第3号の規定に基づ く臨時報告書です。 | | | 平成25年7月31日 関東財務局長に提出 |
| (8) 臨時報告書 企業内容等の開示に関する内閣府令第19条第2項第12号及び第19号の 規定に基づく臨時報告書です。 | | | 平成26年1月31日 関東財務局長に提出 |
| (9) 臨時報告書 企業内容等の開示に関する内閣府令第19条第2項第12号及び第19号の 規定に基づく臨時報告書です。 | | | 平成26年1月31日 関東財務局長に提出 |
| (10) 臨時報告書の訂正報告書 平成26年1月31日に提出した臨時報告書に係る訂正報告書です。 | | | 平成26年3月11日 関東財務局長に提出 |
| (11) 臨時報告書の訂正報告書 平成26年1月31日に提出した臨時報告書に係る訂正報告書です。 | | | 平成26年3月17日 関東財務局長に提出 |
| (12) 臨時報告書 企業内容等の開示に関する内閣府令第19条第2項第9号の規定に基づ く臨時報告書です。 | | | 平成26年4月30日 関東財務局長に提出 |

第二部【提出会社の保証会社等の情報】

該当事項はありません。

独立監査人の監査報告書

平成29年1月31日

株式会社 JVCケンウッド
取締役会 御中

有限責任監査法人 トーマツ

指定有限責任社員
業務執行社員 公認会計士 國井泰成 印指定有限責任社員
業務執行社員 公認会計士 芳賀保彦 印指定有限責任社員
業務執行社員 公認会計士 孫延生 印

当監査法人は、金融商品取引法第193条の2第1項の規定に基づく監査証明を行うため、「経理の状況」に掲げられている株式会社JVCケンウッドの平成25年4月1日から平成26年3月31日までの連結会計年度の訂正後の連結財務諸表、すなわち、連結貸借対照表、連結損益計算書、連結包括利益計算書、連結株主資本等変動計算書、連結キャッシュ・フロー計算書、連結財務諸表作成のための基本となる重要な事項、その他の注記及び連結附属明細表について監査を行った。

連結財務諸表に対する経営者の責任

経営者の責任は、我が国において一般に公正妥当と認められる企業会計の基準に準拠して連結財務諸表を作成し適正に表示することにある。これには、不正又は誤謬による重要な虚偽表示のない連結財務諸表を作成し適正に表示するために経営者が必要と判断した内部統制を整備及び運用することが含まれる。

監査人の責任

当監査法人の責任は、当監査法人が実施した監査に基づいて、独立の立場から連結財務諸表に対する意見を表明することにある。当監査法人は、我が国において一般に公正妥当と認められる監査の基準に準拠して監査を行った。監査の基準は、当監査法人に連結財務諸表に重要な虚偽表示がないかどうかについて合理的な保証を得るために、監査計画を策定し、これに基づき監査を実施することを求めている。

監査においては、連結財務諸表の金額及び開示について監査証拠を入手するための手続が実施される。監査手続は、当監査法人の判断により、不正又は誤謬による連結財務諸表の重要な虚偽表示のリスクの評価に基づいて選択及び適用される。財務諸表監査の目的は、内部統制の有効性について意見表明するためのものではないが、当監査法人は、リスク評価の実施に際して、状況に応じた適切な監査手続を立案するために、連結財務諸表の作成と適正な表示に関連する内部統制を検討する。また、監査には、経営者が採用した会計方針及びその適用方法並びに経営者によって行われた見積りの評価も含め全体としての連結財務諸表の表示を検討することが含まれる。

当監査法人は、意見表明の基礎となる十分かつ適切な監査証拠を入手したと判断している。

監査意見

当監査法人は、上記の連結財務諸表が、我が国において一般に公正妥当と認められる企業会計の基準に準拠して、株式会社JVCケンウッド及び連結子会社の平成26年3月31日現在の財政状態並びに同日をもって終了する連結会計年度の経営成績及びキャッシュ・フローの状況をすべての重要な点において適正に表示しているものと認める。

その他の事項

有価証券報告書の訂正報告書の提出理由に記載されているとおり、会社は、連結財務諸表を訂正している。なお、当監査法人は、訂正前の連結財務諸表に対して平成26年6月20日に監査報告書を提出した。

利害関係

会社と当監査法人又は業務執行社員との間には、公認会計士法の規定により記載すべき利害関係はない。

以上

(注) 1. 上記は監査報告書の原本に記載された事項を電子化したものであり、その原本は当社（有価証券報告書提出会社）が別途保管しています。

(注) 2. XBR Lデータは監査の対象には含まれていません。

独立監査人の監査報告書

平成29年1月31日

株式会社 JVCケンウッド
取締役会 御中

有限責任監査法人 トーマツ

指定有限責任社員
業務執行社員 公認会計士 國井 泰成 印指定有限責任社員
業務執行社員 公認会計士 芳賀 保彦 印指定有限責任社員
業務執行社員 公認会計士 孫 延生 印

当監査法人は、金融商品取引法第193条の第1項の規定に基づく監査証明を行うため、「経理の状況」に掲げられている株式会社JVCケンウッドの平成25年4月1日から平成26年3月31日までの第6期事業年度の訂正後の財務諸表、すなわち、貸借対照表、損益計算書、株主資本等変動計算書、重要な会計方針、その他の注記及び附属明細表について監査を行った。

財務諸表に対する経営者の責任

経営者の責任は、我が国において一般に公正妥当と認められる企業会計の基準に準拠して財務諸表を作成し適正に表示することにある。これには、不正又は誤謬による重要な虚偽表示のない財務諸表を作成し適正に表示するために経営者が必要と判断した内部統制を整備及び運用することが含まれる。

監査人の責任

当監査法人の責任は、当監査法人が実施した監査に基づいて、独立の立場から財務諸表に対する意見を表明することにある。当監査法人は、我が国において一般に公正妥当と認められる監査の基準に準拠して監査を行った。監査の基準は、当監査法人に財務諸表に重要な虚偽表示がないかどうかについて合理的な保証を得るために、監査計画を策定し、これに基づき監査を実施することを求めている。

監査においては、財務諸表の金額及び開示について監査証拠を入手するための手続が実施される。監査手続は、当監査法人の判断により、不正又は誤謬による財務諸表の重要な虚偽表示のリスクの評価に基づいて選択及び適用される。財務諸表監査の目的は、内部統制の有効性について意見表明するためのものではないが、当監査法人は、リスク評価の実施に際して、状況に応じた適切な監査手続を立案するために、財務諸表の作成と適正な表示に関連する内部統制を検討する。また、監査には、経営者が採用した会計方針及びその適用方法並びに経営者によって行われた見積りの評価も含め全体としての財務諸表の表示を検討することが含まれる。

当監査法人は、意見表明の基礎となる十分かつ適切な監査証拠を入手したと判断している。

監査意見

当監査法人は、上記の財務諸表が、我が国において一般に公正妥当と認められる企業会計の基準に準拠して、株式会社JVCケンウッドの平成26年3月31日現在の財政状態及び同日をもって終了する事業年度の経営成績をすべての重要な点において適正に表示しているものと認める。

強調事項

会計方針の変更に記載されているとおり、会社は有形固定資産の減価償却方法について、当事業年度より定率法から定額法に変更している。

当該事項は、当監査法人の意見に影響を及ぼすものではない。

その他の事項

有価証券報告書の訂正報告書の提出理由に記載されているとおり、会社は、財務諸表を訂正している。なお、当監査法人は、訂正前の財務諸表に対して平成26年6月20日に監査報告書を提出した。

利害関係

会社と当監査法人又は業務執行社員との間には、公認会計士法の規定により記載すべき利害関係はない。

以上

(注) 1. 上記は監査報告書の原本に記載された事項を電子化したものであり、その原本は当社（有価証券報告書提出会社）が別途保管しています。

(注) 2. XBR Lデータは監査の対象には含まれていません。

有価証券報告書

(金融商品取引法第24条第1項に基づく報告書)

事業年度 自 平成25年4月1日
(第6期) 至 平成26年3月31日

株式会社 JVCケンウッド

目次

頁

| | |
|-------------------------------|-----|
| 表紙 | |
| 第一部 企業情報 | 1 |
| 第1 企業の概況 | 1 |
| 1. 主要な経営指標等の推移 | 1 |
| 2. 沿革 | 3 |
| 3. 事業の内容 | 4 |
| 4. 関係会社の状況 | 8 |
| 5. 従業員の状況 | 12 |
| 第2 事業の状況 | 14 |
| 1. 業績等の概要 | 14 |
| 2. 生産、受注及び販売の状況 | 17 |
| 3. 対処すべき課題 | 18 |
| 4. 事業等のリスク | 19 |
| 5. 経営上の重要な契約等 | 24 |
| 6. 研究開発活動 | 26 |
| 7. 財政状態、経営成績及びキャッシュ・フローの状況の分析 | 28 |
| 第3 設備の状況 | 29 |
| 1. 設備投資等の概要 | 29 |
| 2. 主要な設備の状況 | 30 |
| 3. 設備の新設、除却等の計画 | 32 |
| 第4 提出会社の状況 | 33 |
| 1. 株式等の状況 | 33 |
| (1) 株式の総数等 | 33 |
| (2) 新株予約権等の状況 | 33 |
| (3) 行使価額修正条項付新株予約権付社債券等の行使状況等 | 45 |
| (4) ライツプランの内容 | 45 |
| (5) 発行済株式総数、資本金等の推移 | 45 |
| (6) 所有者別状況 | 45 |
| (7) 大株主の状況 | 46 |
| (8) 議決権の状況 | 49 |
| (9) ストックオプション制度の内容 | 49 |
| 2. 自己株式の取得等の状況 | 49 |
| 3. 配当政策 | 50 |
| 4. 株価の推移 | 50 |
| 5. 役員の状況 | 51 |
| 6. コーポレート・ガバナンスの状況等 | 57 |
| (1) コーポレート・ガバナンスの状況 | 57 |
| (2) 監査報酬の内容等 | 65 |
| 第5 経理の状況 | 66 |
| 1. 連結財務諸表等 | 67 |
| (1) 連結財務諸表 | 67 |
| (2) その他 | 116 |
| 2. 財務諸表等 | 117 |
| (1) 財務諸表 | 117 |
| (2) 主な資産及び負債の内容 | 133 |
| (3) その他 | 133 |
| 第6 提出会社の株式事務の概要 | 134 |
| 第7 提出会社の参考情報 | 135 |
| 1. 提出会社の親会社等の情報 | 135 |
| 2. その他の参考情報 | 135 |
| 第二部 提出会社の保証会社等の情報 | 136 |
| [監査報告書] | |
| [内部統制報告書] | |
| [確認書] | |

【表紙】

| | |
|------------|--|
| 【提出書類】 | 有価証券報告書（平成29年1月31日付け訂正報告書の添付インラインXBRL） |
| 【根拠条文】 | 金融商品取引法第24条第1項 |
| 【提出先】 | 関東財務局長 |
| 【提出日】 | 平成26年6月20日 |
| 【事業年度】 | 第6期（自平成25年4月1日至平成26年3月31日） |
| 【会社名】 | 株式会社JVCケンウッド |
| 【英訳名】 | JVC KENWOOD Corporation |
| 【代表者の役職氏名】 | 代表取締役会長 兼 執行役員 最高経営責任者(CEO) 河原 春郎 |
| 【本店の所在の場所】 | 横浜市神奈川区守屋町3丁目12番地 |
| 【電話番号】 | 045（444）5232 |
| 【事務連絡者氏名】 | 取締役 兼 執行役員 最高戦略責任者(CSO) 田村 誠一 |
| 【最寄りの連絡場所】 | 横浜市神奈川区守屋町3丁目12番地 |
| 【電話番号】 | 045（444）5232 |
| 【事務連絡者氏名】 | 取締役 兼 執行役員 最高戦略責任者(CSO) 田村 誠一 |
| 【縦覧に供する場所】 | 株式会社東京証券取引所 （東京都中央区日本橋兜町2番1号） |

第一部【企業情報】

第1【企業の概況】

1【主要な経営指標等の推移】

(1) 連結経営指標等

| 回次 | 第2期 | 第3期 | 第4期 | 第5期 | 第6期 |
|-------------------------------------|---------|---------|---------|---------|---------|
| 決算年月 | 平成22年3月 | 平成23年3月 | 平成24年3月 | 平成25年3月 | 平成26年3月 |
| 売上高 (百万円) | 398,663 | 352,672 | 320,868 | 306,580 | 316,343 |
| 経常利益又は経常損失 (△) (百万円) | △14,752 | 7,579 | 6,712 | 3,263 | 100 |
| 当期純利益又は当期純損失 (△) (百万円) | △27,795 | △4,025 | 6,213 | 1,243 | △6,450 |
| 包括利益 (百万円) | — | △8,675 | 3,801 | 10,977 | △1,233 |
| 純資産額 (百万円) | 46,819 | 52,739 | 57,253 | 67,518 | 60,224 |
| 総資産額 (百万円) | 274,751 | 260,664 | 241,650 | 246,735 | 267,380 |
| 1株当たり純資産額 (円) | 47.45 | 375.19 | 401.07 | 475.19 | 375.89 |
| 1株当たり当期純利益金額 又は当期純損失金額(△) (円) | △28.75 | △38.60 | 44.81 | 8.97 | △46.52 |
| 潜在株式調整後1株当たり 当期純利益金額 (円) | — | — | — | — | — |
| 自己資本比率 (%) | 16.7 | 20.0 | 23.0 | 26.7 | 19.5 |
| 自己資本利益率 (%) | △46.9 | △8.2 | 11.2 | 2.0 | △10.9 |
| 株価収益率 (倍) | — | — | 8.19 | 27.54 | — |
| 営業活動による キャッシュ・フロー (百万円) | 21,453 | 19,986 | 8,883 | 9,771 | 14,943 |
| 投資活動による キャッシュ・フロー (百万円) | △3,158 | 5,354 | △6,498 | △13,356 | △10,658 |
| 財務活動による キャッシュ・フロー (百万円) | △27,120 | △2,291 | △1,522 | △8,608 | △9,581 |
| 現金及び現金同等物の期末 残高 (百万円) | 43,408 | 64,891 | 65,478 | 57,526 | 54,737 |
| 従業員数 (人) | 18,446 | 17,271 | 13,594 | 12,781 | 19,791 |
| [ほか、平均臨時雇用者数] | [2,846] | [2,778] | [5,482] | [4,625] | [3,324] |

(注) 1. 売上高には消費税等は含まれていません。

2. 第2期、第6期の潜在株式調整後1株当たり当期純利益金額については、潜在株式が存在するものの1株当たり当期純損失金額であるため記載していません。

3. 第3期の潜在株式調整後1株当たり当期純利益金額については、1株当たり当期純損失金額であり、また、潜在株式が存在しないため記載していません。

4. 第4期、第5期の潜在株式調整後1株当たり当期純利益金額については、潜在株式が存在するものの希薄化効果を有しないため記載していません。

5. 平成22年8月1日付で、10株を1株にする株式併合を行っています。

(2) 提出会社の経営指標等

| 回次 | 第2期 | 第3期 | 第4期 | 第5期 | 第6期 |
|-------------------------------|-----------|---------|---------|---------|---------|
| 決算年月 | 平成22年3月 | 平成23年3月 | 平成24年3月 | 平成25年3月 | 平成26年3月 |
| 売上高 (百万円) | 9,401 | 14,559 | 116,901 | 209,133 | 191,527 |
| 経常利益 (百万円) | 440 | 257 | 3,665 | 4,057 | 273 |
| 当期純利益又は当期純損失 (△) (百万円) | △57,243 | △748 | 1,836 | 3,468 | △3,819 |
| 資本金 (百万円) | 10,000 | 10,000 | 10,000 | 10,000 | 10,000 |
| 発行済株式総数 (千株) | 1,090,002 | 139,000 | 139,000 | 139,000 | 139,000 |
| 純資産額 (百万円) | 53,213 | 66,364 | 72,347 | 75,144 | 70,612 |
| 総資産額 (百万円) | 80,759 | 96,098 | 247,418 | 235,866 | 220,102 |
| 1株当たり純資産額 (円) | 55.01 | 478.57 | 515.90 | 536.08 | 503.41 |
| 1株当たり配当額 (円) | — | — | 5.00 | 5.00 | — |
| (内1株当たり中間配当額) (円) | (—) | (—) | (—) | (—) | (—) |
| 1株当たり当期純利益金額又は当期純損失金額 (△) (円) | △59.20 | △7.18 | 13.24 | 25.01 | △27.54 |
| 潜在株式調整後1株当たり当期純利益金額 (円) | — | — | — | — | — |
| 自己資本比率 (%) | 65.9 | 69.1 | 28.9 | 31.5 | 31.7 |
| 自己資本利益率 (%) | △70.0 | △1.3 | 2.6 | 4.8 | △5.3 |
| 株価収益率 (倍) | — | — | 27.72 | 9.88 | — |
| 配当性向 (%) | — | — | 37.8 | 20.0 | — |
| 従業員数 (人) | 1,044 | 1,328 | 4,266 | 4,241 | 3,798 |
| [ほか、平均臨時雇用者数] | [15] | [20] | [45] | [52] | [55] |

- (注) 1. 売上高には消費税等は含まれていません。
2. 第2期、第6期の潜在株式調整後1株当たり当期純利益金額については、潜在株式が存在するものの1株当たり当期純損失金額であるため記載していません。
3. 第3期の潜在株式調整後1株当たり当期純利益金額については、1株当たり当期純損失金額であり、また、潜在株式が存在しないため記載していません。
4. 第4期、第5期の潜在株式調整後1株当たり当期純利益金額については、潜在株式が存在するものの希薄化効果を有しないため記載していません。
5. 平成22年8月1日付で、10株を1株にする株式併合を行っています。
6. 当社は平成23年10月1日を効力発生日として、当社を吸収合併存続会社、当社の連結子会社であった日本ビクター株式会社（以下「ビクター」）、株式会社ケンウッド（以下「ケンウッド」）及びJ&Kカーエレクトロニクス株式会社（以下「J&Kカーエレクトロニクス」）を吸収合併消滅会社とする吸収合併を行いました。この結果、第4期においては平成23年9月までは持株会社の業績、平成23年10月から平成24年3月までは合併後の事業会社としての業績となっており、第3期以前に比べ数値が大きく変動しているものがあります。
7. 従業員数は、当社から当社外への出向者を除き、当社外から当社への出向者を含む就業人員数です。また、上記注6と同様の理由により、第3期までは持株会社の従業員数、第4期からは合併後の事業会社としての従業員数を掲記しています。
8. 当社は、平成23年10月1日の合併により事業会社となったため、従来区分掲記していた営業収益は財務諸表の比較可能性を向上させるため売上高として掲記しています。

2 【沿革】

| 年月 | 摘要 |
|----------|---|
| 平成19年7月 | ビクターとケンウッドがカーエレクトロニクス事業及びホームオーディオ事業での協業と両社の経営統合の検討を柱とした資本業務提携契約を締結。 |
| 平成19年8月 | ビクターがケンウッド及びスパークス・インターナショナル（ホンコン）リミテッドが運用する複数の投資ファンドを割当先とした第三者割当増資を実施。 |
| 平成19年10月 | ビクターとケンウッドの共同出資により技術開発合弁会社「J&Kテクノロジー株式会社」（以下「J&Kテクノロジー」）を設立。 |
| 平成20年5月 | ビクターとケンウッドが共同持株会社設立（株式移転）による経営統合に合意し、契約書を締結。 |
| 平成20年10月 | ビクターとケンウッドが株式移転の方法により共同持株会社JVC・ケンウッド・ホールディングスを設立（東京証券取引所市場第一部に上場）。 |
| 平成20年10月 | 会社分割（簡易吸収分割）により、ビクターとケンウッドのカーエレクトロニクス事業に関する開発・生産機能をJ&Kテクノロジーに継承。 |
| 平成20年12月 | 会社分割（簡易新設分割）により、ケンウッドのホームエレクトロニクス事業に関する商品企画・営業機能を新たに設立した「株式会社ケンウッド・ホームエレクトロニクス」に承継。 |
| 平成21年6月 | J&Kテクノロジーの社名をJ&Kカーエレクトロニクスへ変更し、同社をカーエレクトロニクス事業の実質的な独立事業会社へと移行。 |
| 平成21年7月 | ビクターとケンウッドのホームオーディオ事業に関して、国内外の販売を除く、企画、技術、マーケティング、品質保証、生産等の機能をビクターに統合。 |
| 平成22年3月 | ビクターにおける平成17年3月期から平成22年3月期第2四半期までの決算（当社の連結子会社としての連結財務諸表等を含みます。）及び当社における平成20年10月1日の設立から平成22年3月期第2四半期までの決算について訂正。 |
| 平成22年5月 | 新たな成長に向けて平成25年3月期を最終年度とする中期経営計画を策定。 |
| 平成22年12月 | グループ統合経営の推進、事業運営の効率化、統合効果の最大化に向けて本社移転及び事業部門再配置を実施。 |
| 平成23年8月 | 社名を「JVC・ケンウッド・ホールディングス株式会社」から「株式会社JVCケンウッド」（以下「JVCケンウッド」）へ変更。 |
| 平成23年9月 | 平成22年に策定した中期経営計画を見直し、平成26年3月期を最終年度とする新たな中期経営計画を策定。 |
| 平成23年10月 | JVCケンウッドがビクター、ケンウッド及びJ&Kカーエレクトロニクスの3社を吸収合併。 |
| 平成24年6月 | グループ発足後初となる配当（1株当たり5円）を実施。 |
| 平成24年8月 | 米国のCMOSイメージセンサー開発・設計会社AltaSens, Incを連結子会社化。 |
| 平成24年11月 | 平成23年に策定した中期経営計画を見直し、平成28年3月期を最終年度とする新たな中期経営計画を策定。 |
| 平成25年6月 | 香港の車載機器事業会社Shinwa International Holdings Limited（以下「シンワ」）を連結子会社化。 |
| 平成25年7月 | 東京特殊電線株式会社（以下「東京特殊電線」）から東特長岡株式会社（現・株式会社JVCケンウッド長岡（以下「JVCケンウッド長岡」））の全株式を会社分割（吸収分割）により承継。 |
| 平成26年1月 | 国内外の有望ベンチャー企業との連携による成長戦略の加速に向けてベンチャー投資育成組織WiLが運用する「WiL FUND I, L.P.」へ出資。 |
| 平成26年1月 | 航空宇宙大手のAIRBUSグループ傘下のAIRBUS DEFENCE & SPACE社と公共安全向けブロードバンド業務用無線システムの開発・商用化に関する業務提携契約を締結。 |
| 平成26年3月 | 当社の100%連結子会社で携帯電話の販売代理業務などを手掛ける株式会社ケンウッド・ジオビット（以下「ケンウッド・ジオビット」）の全株式を、株式会社ノジマに譲渡。 |
| 平成26年3月 | 北米向けデジタル無線規格P25に対応した業務用無線システムを手掛けるEF Johnson Technologies, Inc.（以下「EFJT」）の全株式を取得。 |

3 【事業の内容】

当社グループは、当社及び当社の子会社108社(国内26社、海外82社)、並びに関連会社9社(国内6社、海外3社)により構成され、カーエレクトロニクス関連、プロフェッショナルシステム関連、光学&オーディオ関連、及びソフト&エンターテインメント関連の製造・販売を主要な事業とし、且つ、これに付帯する事業を営んでいます。

当社グループの事業区分及び主要製品並びにそれに係わる主要な関係会社の位置づけは以下のとおりであり、事業区分は、「第5 経理の状況 1 連結財務諸表等 注記事項」に記載されているセグメントの区分と同一です。

また、当連結会計年度より報告セグメントの区分を変更しています。当社は平成25年6月25日付の組織変更にともない、新たに事業セグメントを「カーエレクトロニクスセグメント」、「プロフェッショナルシステムセグメント」、「光学&オーディオセグメント」、「ソフト&エンターテインメントセグメント」の4つに変更しています。

① カーエレクトロニクスセグメント

カー市販事業部及びカーOEM事業部の二事業部体制とします。

② プロフェッショナルシステムセグメント

プロフェッショナル&ヘルスケア事業部及びコミュニケーションズ事業部の二事業部体制とします。

③ 光学&オーディオセグメント

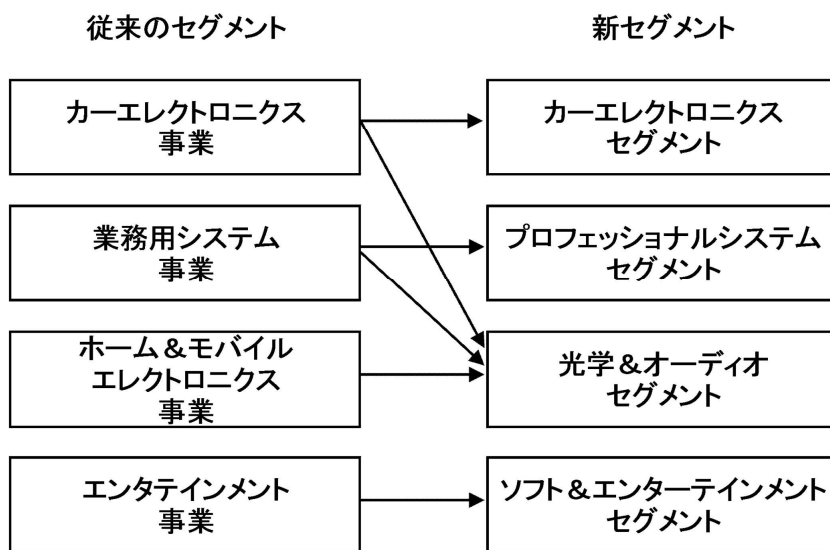
オーディオ事業部、イメージング事業部及び映像・光学デバイス事業部の三事業部体制とします。

従来の業務用システム事業、ホーム&モバイルエレクトロニクス事業にまたがっていた光学・音響分野の開発・生産部門を統合・再編し、リソースの一元化を実施します。また、従来のカーエレクトロニクス事業のオプティカルコンポーネント統括部、ホーム&モバイルエレクトロニクス事業のプロジェクター統括部、技術部門のLCOS統括部の3つを再編し、内製光学デバイスを統括する映像・光学デバイス事業部を新設します。

④ ソフト&エンターテインメントセグメント

これまでのエンタテインメント事業より変更はありません。

新事業セグメントを報告セグメントとする売上高、セグメント利益等の集計、報告は第2四半期連結会計期間より行っています。



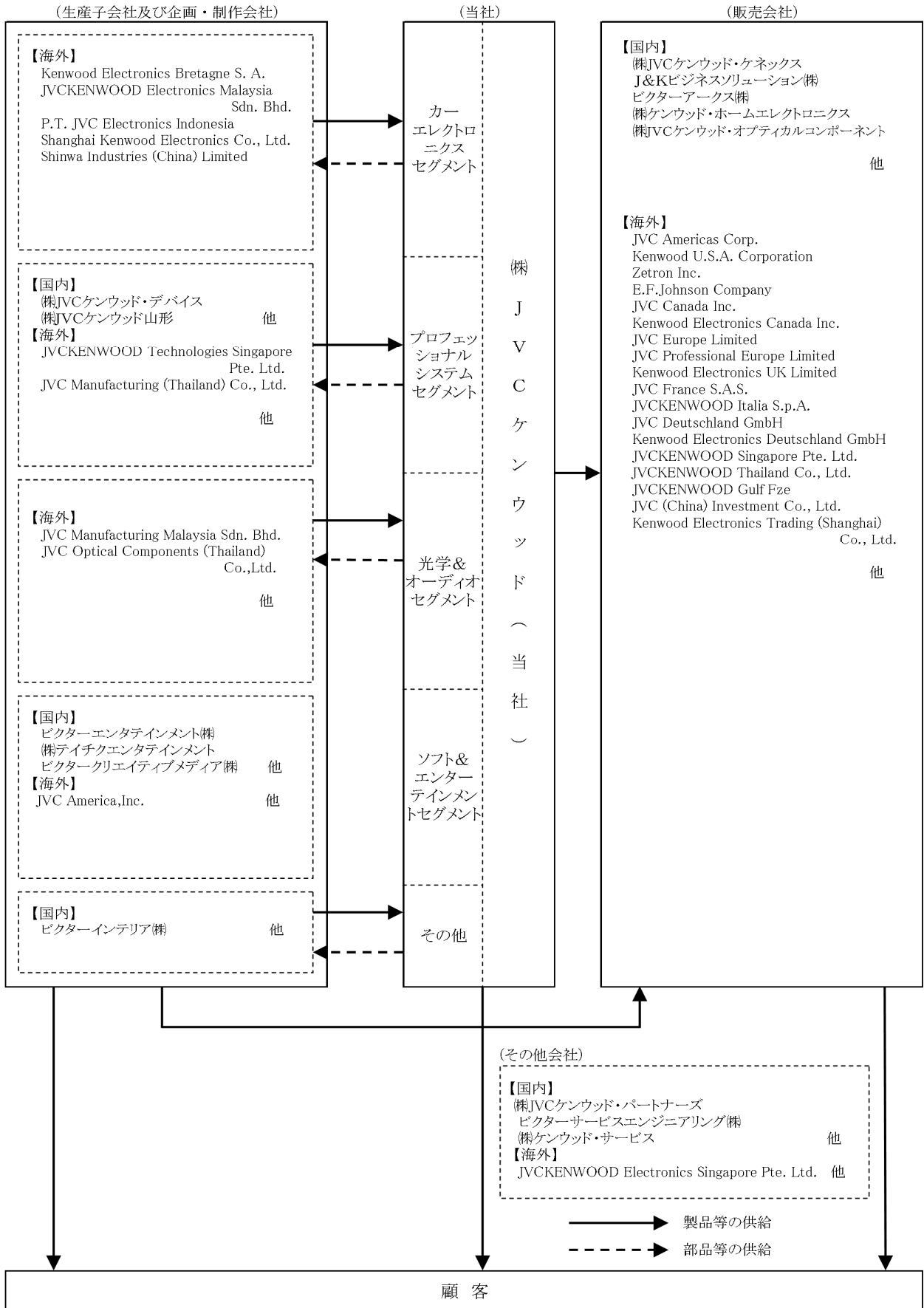
(平成26年3月31日現在)

| 事業区分 | 主要製品 | 主要会社名 |
|------------------------|---|--|
| カーエレクトロニクス セグメント | カーオーディオ、カーAVシステム、カーナビゲーションシステム | <p>(生産会社)</p> <p>Kenwood Electronics Bretagne S.A. JVCKENWOOD Electronics Malaysia Sdn. Bhd. P. T. JVC Electronics Indonesia Shanghai Kenwood Electronics Co., Ltd. Shinwa Industries (China) Limited</p> <p>(販売会社)</p> <p>(株) JVCケンウッド (株) JVCケンウッド・ケネックス JVC Americas Corp. Kenwood U.S.A. Corporation JVC Europe Limited Kenwood Electronics Deutschland GmbH JVCKENWOOD Singapore Pte. Ltd. JVCKENWOOD Thailand Co., Ltd.</p> |
| プロフェッショナルシステム セグメント | 業務用無線機器、業務用映像監視機器、業務用ビデオ機器、業務用オーディオ機器、業務用ディスプレイ | <p>(生産会社)</p> <p>(株) JVCケンウッド・デバイス (株) JVCケンウッド山形 JVCKENWOOD Technologies Singapore Pte. Ltd. JVCKENWOOD Electronics Malaysia Sdn. Bhd. JVC Manufacturing (Thailand) Co., Ltd.</p> <p>(販売会社)</p> <p>(株) JVCケンウッド J & K ビジネスソリューション(株) ビクターアークス(株) JVC Americas Corp. Kenwood U.S.A. Corporation Zetron, Inc. E. F. Johnson Company JVC Professional Europe Limited Kenwood Electronics UK Limited Kenwood Electronics Trading (Shanghai) Co., Ltd.</p> |

| 事業区分 | 主要製品 | 主要会社名 |
|---------------------|--|---|
| 光学&オーディオセグメント | ビデオカメラ、プロジェクター、オーディオ、AVアクセサリ、光ピックアップ | (生産会社) (株)JVCケンウッド JVC Manufacturing Malaysia Sdn. Bhd. JVC Optical Components (Thailand) Co.,Ltd. (販売会社) (株)JVCケンウッド (株)ケンウッド・ホームエレクトロニクス (株)JVCケンウッド・オプティカルコンポーネント JVC Americas Corp. JVC Europe Limited JVCKENWOOD Italia S.p.A. Kenwood Electronics Deutschland GmbH JVCKENWOOD Singapore Pte. Ltd. |
| ソフト&エンターテインメントセグメント | オーディオ・ビデオソフトなどの企画・製作・販売、CD・DVD(パッケージソフト)の製造業務等 | (生産会社) ビクタークリエイティブメディア(株) JVC America, Inc. (企画・制作・販売会社) ビクターエンタテインメント(株) (株)テイチクエンタテインメント |
| その他 | インテリア家具他 | (生産会社) ビクターインテリア(株) |

事業の系統図は以下のとおりです。

(平成26年3月31日現在)



4 【関係会社の状況】

(1) 連結子会社

(平成26年3月31日現在)

| 名称 | 住所 | 資本金 (百万円又は 千現地通貨) | 主要な 事業内容 | 議決権の 所有割合 (%) | 役員の 兼任等 | 資金援助 | | 保証債 務等 | 営業上 の取引 | 設備の 賃貸借 |
|---|-------------------------|-------------------------|-------------------------------------|---------------------|------------|------------|------------|-----------|------------|------------|
| | | | | | | 当社よ り借入 | 当社へ の貸付 | | | |
| ㈱JVCケンウッド・ケ ネックス | 東京都 八王子市 | 10 | 卸売 | 100.0 | | | あり | | (注) 6、7 | 社屋 |
| J&Kビジネスソリュー ション㈱ | 横浜市 緑区 | 300 | 音響・映像・通信関 連の業務用機器の販 売・工事・保守修理 | 100.0 | | | あり | | (注) 6、7 | 社屋 |
| ビクターアークス㈱ | 東京都 港区 | 35 | 業務用音響・映像機 器の販売 | 59.3 | | あり | あり | | (注) 6、7 | 社屋 |
| ㈱ビデオテック | 東京都 渋谷区 | 80 | 映像の製作・編集・ 販売 | 100.0 | | | あり | | (注) 6、7 | |
| ㈱JVCケンウッド長岡 | 新潟県 長岡市 | 300 | 医用画像表示用ディ スプレイなど電子機 器の製造販売 | 100.0 | | あり | あり | | (注)6 | 社屋 土地 |
| ㈱ケンウッドエンジニア リング | 東京都 八王子市 | 10 | ハードウェア 及びソフトウェアの 開発設計 | 100.0 | | | あり | | (注)6 | 社屋 |
| ビクターテクノプレーン ㈱ | 神奈川県 横須賀市 | 20 | ソフトウェアの開発 | 100.0 | | | あり | | (注)6 | 社屋 |
| ㈱ケンウッド・ホームエ レクトロニクス | 東京都 八王子市 | 19 | 音響・映像・通信機 器の製造販売等 | 100.0 | | | | | (注)7 | 社屋 |
| ㈱JVCケンウッド・オ プティカルコンポーネ ント | 横浜市 神奈川区 | 1 | 光ピックアップ及び 光学関連部品の開 発・製造・販売 | 100.0 | | | | | (注)6 | 社屋 |
| ビクターエンタテインメ ント㈱ (注)2 | 東京都 渋谷区 | 5,595 | 音楽・映像ソフト等 の企画・制作・販売 | 100.0 | | | あり | | (注) 6、7 | |
| ㈱テイチクエンタテイン メント | 東京都 渋谷区 | 123 | 音楽・映像ソフト等 の企画・制作・販売 | 96.1 | | | あり | | (注)6 | |
| ビクタークリエイティブ メディア㈱ (注)2 | 神奈川県 大和市 | 1,207 | 記録済み光ディスク の開発・製造・販売 | 91.4 | | | あり | | (注)6 | 社屋 |
| ㈱JVCケンウッド・デ バイス | 横浜市 緑区 | 80 | 部品の製造販売 | 100.0 | | | あり | | (注)6 | 社屋 |
| ㈱JVCケンウッド山形 | 山形県 鶴岡市 | 10 | 通信関連・光学&オ ーディオ関連機器の 製造販売 | 100.0 | | | あり | あり | (注) 6、7 | 社屋等 |
| ㈱長野ケンウッド | 長野県 伊那市 | 50 | カーエレクトロニク ス関連機器の製造販 売 | 100.0 | | あり | | あり | (注)6 | 社屋等 |
| ビクターインテリア㈱ | 静岡県 袋井市 | 150 | インテリア家具の製 造販売 | 100.0 | | あり | | | (注)6 | 社屋 土地 |
| ㈱JVCケンウッド・デ ザイン | 東京都 目黒区 | 10 | 工業デザインの企画 制作 | 100.0 | あり | | あり | | (注)6 | 社屋 |
| ㈱JVCケンウッド・パ ートナーズ | 東京都 八王子市 | 20 | 総務・人事・経理業 務等の受託 | 100.0 | | | あり | | (注) 6、7 | 社屋 |
| ビクターサービスエンジ ニアリング㈱ | 横浜市 緑区 | 10 | 音響・映像機器等の アフターサービス | 100.0 | | あり | | | (注) 6、7 | 社屋 |
| ㈱ケンウッド・サービ ス | 横浜市 緑区 | 190 | 修理・保全・物流業 務 | 100.0 | | | あり | | (注) 6、7 | 社屋 |
| JVC Americas Corp. (注)2 | New Jersey, U. S. A. | USD 1,371千 | 卸売 (アメリカ他) | 100.0 | あり | | あり | | (注) 6、7 | |
| Kenwood U. S. A. Corporation (注)2、4 | California, U. S. A. | USD 94,600千 | 卸売 (アメリカ他) | 100.0 | | | あり | | (注) 6、7 | |

| 名称 | 住所 | 資本金 (百万円又は 千現地通貨) | 主要な 事業内容 | 議決権の 所有割合 (%) | 役員 の 兼任等 | 資金援助 | | 保証債 務等 | 営業上 の取引 | 設備の 賃貸借 |
|--|--------------------------|-------------------------|------------------------------|---------------------|----------------|------------|------------|-----------|------------|------------|
| | | | | | | 当社よ り借入 | 当社へ の貸付 | | | |
| JVC America, Inc. | Alabama, U. S. A. | USD 7千 | CD及びDVDソフト等の製造販売 | 100.0 (100.0) | | | | | | |
| JVC Industrial America, Inc. (注) 2、5 | California, U. S. A. | USD 22,296千 | 映像機器の製造販売 | 100.0 (100.0) | | | | | | |
| JVC Entertainment, Inc. (注) 2、5 | California, U. S. A. | USD 10,000千 | オーディオ・映像ソフトの管理 | 100.0 | | | | | | |
| Zetron, Inc. | Washington, U. S. A. | USD 0千 | 通信関連システム・ 機器の開発・製造・ 販売 | 100.0 | | | | | (注) 6 | |
| AltaSens, Inc. | California, U. S. A. | USD 0千 | CMOSイメージセンサ ー設計・開発 | 100.0 | | あり | | | (注) 6 | |
| EF Johnson Technologies, Inc. | Texas, U. S. A. | USD 0千 | 業務用無線システム の開発・製造・販売 | 100.0 | あり | あり | | | | |
| E. F. Johnson Company | Texas, U. S. A. | USD 0千 | 業務用無線システム の開発・製造・販売 | 100.0 (100.0) | | | | | | |
| JVC Canada Inc. | Ontario, Canada | CAD 6,600千 | 卸売 (カナダ) | 100.0 | | | あり | | (注) 7 | |
| Kenwood Electronics Canada Inc. | Ontario, Canada | CAD 10,200千 | 卸売 (カナダ) | 100.0 (100.0) | | | あり | | (注) 6、7 | |
| JVC de Mexico, S.A. de C. V. (注) 2、5 | Mexico City, Mexico | MXN 158,228千 | 卸売 (メキシコ) | 100.0 (92.2) | | | | | | |
| JVCKENWOOD Latin America, S. A. | Panama City, Panama | USD 4,000千 | 卸売 (パナマ他) | 100.0 (53.0) | | | | | (注) 7 | |
| JVC KENWOOD do Brasil Comercio de Eletronicos Ltda. (注) 2 | Sao Paulo, Brazil | BRL 19,524千 | 卸売 (ブラジル) | 100.0 (70.4) | | あり | | | (注) 7 | |
| JVC Europe Limited | London, U. K. | GBP 1,815千 | 卸売 (イギリス他) | 100.0 | | | | | (注) 7 | |
| JVC Professional Europe Limited (注) 2 | London, U. K. | EUR 13,885千 | 卸売 (欧州地域) | 100.0 | | あり | | | (注) 7 | |
| Kenwood Electronics UK Limited (注) 2 | Watford, U. K. | GBP 14,900千 | 卸売 (イギリス他) | 100.0 | | | | | (注) 7 | |
| JVC Manufacturing UK Limited (注) 2、5 | Glasgow, U. K. | GBP 34,000千 | 映像機器の製造販売 | 100.0 | | | | | | |
| JVC France S. A. S. | Gennevilliers, France | EUR 4,545千 | 卸売 (フランス他) | 100.0 | | | | | (注) 7 | |
| Kenwood Electronics France S. A. (注) 2 | Gennevilliers, France | EUR 3,048千 | 卸売 (フランス) | 100.0 | | | | | | |
| Kenwood Electronics Bretagne S. A. | Janze, France | EUR 364千 | カーエレクトロニク ス関連機器の製造販 売 | 100.0 | | | | | (注) 6 | |
| JVCKENWOOD Italia S. p. A. | Milan, Italy | EUR 4,680千 | 卸売 (イタリア他) | 100.0 | | | | | (注) 7 | |
| JVCKENWOOD Iberica, S. A. | Barcelona, Spain | EUR 3,203千 | 卸売 (スペイン) | 100.0 | | | | | (注) 7 | |
| JVC Deutschland GmbH | Bad Vilbel, Germany | EUR 5,624千 | 卸売 (ドイツ) | 100.0 | あり | | | | (注) 7 | |

| 名称 | 住所 | 資本金 (百万円又は 千現地通貨) | 主要な 事業内容 | 議決権の 所有割合 (%) | 役員の 兼任等 | 資金援助 | | 保証債 務等 | 営業上 の取引 | 設備の 賃貸借 |
|---|-----------------------------------|-------------------------|-----------------------------------|---------------------|------------|------------|------------|-----------|------------|------------|
| | | | | | | 当社よ り借入 | 当社へ の貸付 | | | |
| Kenwood Electronics Deutschland GmbH (注) 2 | Bad Vilbel, Germany | EUR 11,887千 | 卸売 (ドイツ) | 100.0 | | | | | (注) 6、7 | |
| JVC Technical Services Europe GmbH (注) 2 | Bad Vilbel Germany | EUR 12,271千 | 欧州地域における品 質管理業務 | 100.0 | | | あり | | | |
| JVCKENWOOD Belgium N.V. (注) 2 | Vilvoorde, Belgium | EUR 2,950千 | 卸売 (ベルギー・オラン ダ他) | 100.0 (100.0) | | | | あり | (注) 7 | |
| JVCKENWOOD Nederland B.V. | Uithoorn, Netherlands | EUR 6,099千 | 卸売 (オランダ他) | 100.0 | | | あり | | (注) 6、7 | |
| JVC International (Europe) GmbH | Vienna, Austria | EUR 3,335千 | 卸売 (東欧・オーストリ ア他) | 100.0 | | | | | (注) 7 | |
| Shinwa Precision (Hungary) Kft (注) 2 | Miskolc, Hungary | USD 30,800千 | 車載用塗装プラスチ ック部品の製造販売 | 100.0 (100.0) | | | | | | |
| JVC Polska Sp. zo. o. | Warsaw, Poland | PLN 4,500千 | 卸売 (ポーランド) | 100.0 | | | | | | |
| Limited Liability Company "JVC KENWOOD RUS" | Moscow, Russia | RUB 2,250千 | 卸売 (ロシア) | 100.0 (6.0) | | | | | (注) 7 | |
| Limited Liability Company "JVC KENWOOD Ukraine" | Kyiv, Ukraine | EUR 10千 | 卸売 (ウクライナ他) | 100.0 | | | | | (注) 7 | |
| JVCKENWOOD Singapore Pte. Ltd. (注) 2 | Singapore | SGD 26,650千 | 卸売 (シンガポール他) | 100.0 | | | | | (注) 7 | |
| JVCKENWOOD Electronics Singapore Pte. Ltd. | Singapore | SGD 1,603千 | 音響機器の製品開発 他 | 100.0 | | | | | (注) 6 | |
| JVCKENWOOD Technologies Singapore Pte. Ltd. (注) 2 | Singapore | SGD 8,169千 | 通信関連機器の製造 販売 | 100.0 | | | | | (注) 6 | |
| JVCKENWOOD Malaysia Sdn. Bhd. | Selangor, Malaysia | MYR 3,000千 | 卸売 (マレーシア) | 100.0 | | | | | (注) 6、7 | |
| JVC Electronics Malaysia Sdn. Bhd. (注) 2、5 | Selangor, Malaysia | MYR 93,063千 | 音響機器の製造販売 | 100.0 | | | | | | |
| JVC Manufacturing Malaysia Sdn. Bhd. (注) 2 | Selangor, Malaysia | MYR 50,819千 | 音響・映像機器の製 造販売 | 100.0 (1.6) | あり | | | | (注) 6 | 設備 |
| JVCKENWOOD Electronics Malaysia Sdn. Bhd. (注) 2 | Johor, Malaysia | MYR 67,639千 | カーエレクトロニク ス関連・通信関連機 器等の製造販売 | 100.0 | | | | あり | (注) 6 | |
| JVCKENWOOD Thailand Co., Ltd. | Bangkok, Thailand | THB 204,000千 | 卸売 (タイ) | 100.0 (51.5) | | | | | (注) 7 | |
| JVC Manufacturing (Thailand) Co., Ltd. (注) 2 | Pathumthani, Thailand | THB 600,000千 | 映像機器の製造販売 | 100.0 | | | | | (注) 6 | 設備 |
| JVC Optical Components (Thailand) Co., Ltd. (注) 2 | Nakhon Ratchasima, Thailand | THB 530,000千 | 電子部品の製造販売 | 100.0 (100.0) | | | あり | あり | (注) 6 | |
| P.T. JVC Indonesia (注) 2、5 | Jakarta, Indonesia | USD 10,100千 | 卸売 (インドネシア) | 97.5 (97.5) | | | | | | |

| 名称 | 住所 | 資本金 (百万円又は 千現地通貨) | 主要な 事業内容 | 議決権の 所有割合 (%) | 役員の 兼任等 | 資金援助 | | 保証債 務等 | 営業上 の取引 | 設備の 賃貸借 |
|---|----------------------------------|-------------------------|-------------------------------------|---------------------|------------|------------|------------|-----------|------------|------------|
| | | | | | | 当社よ り借入 | 当社へ の貸付 | | | |
| P.T. JVC Electronics Indonesia (注) 2 | West Java, Indonesia | USD 32,400千 | カーエレクトロニク ス関連機器の製造販 売 | 100.0 (10.0) | | | あり | | (注) 6 | |
| JVCKENWOOD Gulf Fze | Dubai, U. A. E. | USD 1,905千 | 卸売 (U. A. E. 他) | 100.0 (100.0) | | | | | (注) 7 | |
| JVC (China) Investment CO., Ltd. (注) 2、3 | Beijing, China | USD 30,000千 | 卸売 (中国) | 100.0 | | あり | | | (注) 7 | |
| JVCKENWOOD Hong Kong Limited | Hong Kong, China | HKD 7,000千 | 卸売 (中国) | 100.0 | | | | | (注) 7 | |
| JVC Beijing Electronic Industries Co., Ltd. (注) 2、5 | Beijing, China | USD 32,000千 | 音響・映像機器の製 造販売 | 100.0 (26.6) | | | | | | |
| Shanghai Kenwood Electronics Co., Ltd. (注) 2 | Shanghai, China | CNY 114,435千 | カーエレクトロニク ス関連・通信関連機 器の製造販売 | 100.0 | | | | | (注) 6 | |
| Shinwa International Holdings Limited (注) 2 | Hong Kong, China | USD 29,090千 | 車載用AVメカニズ ム・塗装プラスチック 部品の製造販売等 | 61.0 | | | | | | |
| Shinwa Industries (China) Limited (注) 2 | Huizhou, China | USD 19,500千 | 車載用AVメカニズ ムの製造販売等 | 59.5 (59.5) | | | | | | |
| JVCKENWOOD Procurement Center (H. K.), Limited | Hong Kong, China | HKD 2,300千 | 電子部品の販売 | 100.0 | | あり | | | (注) 6 | |
| JVC KENWOOD Australia Pty. Ltd. (注) 2 | New South Wales, Australia | AUD 11,750千 | 卸売 (オーストラリア他) | 100.0 | | | | | (注) 7 | |
| その他29社 | | | | | | | | | | |

- (注) 1. 「議決権の所有割合」欄の(内書)は間接所有です。
2. 特定子会社です。
3. 債務超過額が連結純資産の5%を超えている会社です。その債務超過の金額は、4,021百万円です。
4. 以下の会社は売上高(連結会社相互間の内部売上高を除く)の連結売上高に占める割合が10%を超えていま
す。

| 名称 | 主な損益情報等 | | | | |
|------------------------------|--------------|---------------|----------------|---------------|---------------|
| | 売上高 (百万円) | 経常利益 (百万円) | 当期純利益 (百万円) | 純資産額 (百万円) | 総資産額 (百万円) |
| Kenwood U. S. A. Corporation | 33,738 | 193 | 230 | 13,695 | 17,277 |

5. 休眠中であり実質的な営業は行っていません。
6. 売上の一部は当社に対するものです。
7. 製品又はサービスの一部を当社から仕入れています。

(2) 持分法適用関連会社

(平成26年3月31日現在)

| 名称 | 住所 | 資本金 (百万円) | 主要な 事業内容 | 議決権の 所有割合 (%) | 役員の 兼任等 | 資金援助 | | 保証債 務等 | 営業上 の取引 | 設備の 賃貸借 |
|---------------------|------------|--------------|---------------------|---------------------|------------|------------|------------|-----------|------------------------------|------------|
| | | | | | | 当社よ り借入 | 当社へ の貸付 | | | |
| ビクターアドバンスト メディア㈱ | 東京都 中央区 | 100 | 記録メディアの開 発・製造・販売 | 35 | | | | | 記録メディアの 購入及び当社製 品の販売委託 | あり |

5 【従業員の状況】

(1) 連結会社の状況

平成26年3月31日現在

| セグメントの名称 | 従業員数 (人) |
|---------------------|-------------------|
| カーエレクトロニクスセグメント | 12,989 (2,090) |
| プロフェッショナルシステムセグメント | 3,205 (775) |
| 光学&オーディオセグメント | 1,727 (286) |
| ソフト&エンターテインメントセグメント | 859 (129) |
| その他 | 58 (-) |
| 全社 (共通) | 953 (44) |
| 合計 | 19,791 (3,324) |

- (注) 1. 従業員数は、当社グループから当社グループ外への出向者を除き、当社グループ外から当社グループへの出向者を含む就業人員数です。
2. 従業員数欄の(外書)は、臨時従業員の当連結会計年度における平均雇用人員(1日8時間換算)です。
3. 当連結会計年度に従来当社の持分法適用会社であった車載機器事業会社であるシンワの株式を追加取得して連結子会社化したこと等により、当連結会計年度末における当社グループの従業員数は前連結会計年度末の12,781人から7,010人増加した19,791人となっています。
4. 臨時従業員は、パートタイマー、アルバイト及び契約社員を含み、派遣社員は除いています。
5. 海外生産子会社における雇用区分の見直しや生産変動等により、当連結会計年度末における当社グループの臨時従業員数は、前連結会計年度末の4,625人から1,301人減少した3,324人となっています。

(2) 提出会社の状況

平成26年3月31日現在

| 従業員数 (人) | 平均年齢 (歳) | 平均勤続年数 (年) | 平均年間給与 (円) |
|------------|----------|------------|------------|
| 3,798 (55) | 44 | 21 | 6,500,227 |

| セグメントの名称 | 従業員数 (人) |
|---------------------|---------------|
| カーエレクトロニクスセグメント | 944 (6) |
| プロフェッショナルシステムセグメント | 1,037 (21) |
| 光学&オーディオセグメント | 1,005 (6) |
| ソフト&エンターテインメントセグメント | 1 (-) |
| 全社 (共通) | 811 (22) |
| 合計 | 3,798 (55) |

- (注) 1. 従業員数は、当社から当社外への出向者を除き、当社外から当社への出向者を含む就業人員数です。
2. 従業員数欄の(外書)は、臨時従業員の当事業年度における平均雇用人員(1日8時間換算)です。
3. 臨時従業員は、パートタイマー、アルバイト及び契約社員を含み、派遣社員は除いています。
4. 当社にて当事業年度末を退職日として早期希望退職者の募集を行ったことによる減少及びその他自然退職等により、当事業年度末における当社の従業員数は前事業年度末の4,241人から443人減少した3,798人となっています。

(3) 労働組合の状況

当社グループでは、当社にJVCケンウッド労働組合が組織されており、グループ内の関係会社12社中4社が同組合に加入し、他8社の各々に労働組合が組織されています。

JVCケンウッド労働組合は、これまで当社に組織されていた日本ビクター労働組合が平成25年10月1日に組織名称を変更し、同じく当社グループ内に組織されていたケンウッドグループユニオンの一部と組織統合して発足した労働組合であり、他の国内関係会社の労働組合と連携して活動しています。

JVCケンウッド労働組合はJAM及び全日本電機・電子・情報関連産業労働組合連合会（略称：電機連合）に加盟しています。

労使関係は安定しており、特記すべき事項はありません。

第2【事業の状況】

1【業績等の概要】

(1) 業績

(当連結会計年度の概況)

当連結会計年度の世界経済は、米国では積極的に財政・金融政策を推し進めるなど雇用や住宅をはじめとして改善傾向が多く見られ緩やかな景気回復の動きが見られた一方で、欧州は依然として景気の低迷が続き、中国やブラジルをはじめとする新興国の成長鈍化など、本格的な回復を示すには至りませんでした。また、日本経済は各種政策の効果による輸出環境の改善や、消費税増税前の駆け込み需要により個人消費が増加するなど回復基調が見られるものの、世界経済全体では依然として不透明な状況が続きました。

こうした状況の下、当社グループにおける当連結会計年度の全社の売上高は前年実績を上回りました。損益についてはカーエレクトロニクスセグメントをはじめ全セグメントが減益となり、全社の営業利益は前連結会計年度比で大幅な減益となりましたが、第3四半期より推進している「原価総改革」、「販売改革」、「緊急対策」などの事業再建策の効果などにより、下半期の営業利益は前年実績を上回り、回復の兆しははっきりしてきました。

なお、当連結会計年度の決算に使用した損益為替レートは以下のとおりです。

| | | 第1四半期 | 第2四半期 | 第3四半期 | 第4四半期 |
|---------|-----|-------|-------|-------|-------|
| 損益為替レート | 米ドル | 約99円 | 約99円 | 約100円 | 約103円 |
| | ユーロ | 約129円 | 約131円 | 約137円 | 約141円 |
| 前期(参考) | 米ドル | 約80円 | 約79円 | 約81円 | 約92円 |
| | ユーロ | 約103円 | 約98円 | 約105円 | 約122円 |

*売上高

当連結会計年度における売上高は、第1四半期にシンワを連結子会社化した影響と為替変動による円換算額の増加などによりカーエレクトロニクスセグメントが増収となり、前期のタイ洪水の影響から回復し、東京特殊電線の情報機器事業を承継したプロフェッショナルシステムセグメントも増収となったことから、欧州経済低迷や商品絞り込みの影響などによる光学&オーディオセグメントの減収、一部主力作品の発売延期などによるソフト&エンターテインメントセグメントの減収を吸収し、前期比で約98億円増(3.2%増収)の3,163億43百万円となりました。

*営業利益

当連結会計年度における営業利益は、対米ドルの円安によって円換算原価が20%以上上昇し、カーエレクトロニクスセグメントの市販事業、OEM事業や光学&オーディオセグメントのイメージング事業などの国内事業が主に上半期に大幅な赤字となったこと、海外もカーエレクトロニクスセグメントの市販事業、イメージング事業などの販売が不振となったことに加え、ソフト&エンターテインメントセグメントも一部主力商品の発売延期や海外でのパッケージメディア市場縮小の影響などから、全セグメントが減益となり、前期比で約52億円減(53.0%減益)の45億92百万円となりました。

*経常利益

当連結会計年度における経常利益は、営業外収支は改善したものの営業利益が減少したことから、前期比で約32億円減の1億円となりました。

*当期純利益

当連結会計年度における当期純利益は、経常利益の減少に加え、第3四半期より実施した国内早期希望退職者募集や海外拠点改革にともなう特別損失計上などにより、ケンウッド・ジオビットの株式譲渡による特別利益計上があったものの、税金費用の増加もあり前期比で約77億円減の64億50百万円の損失となりました。

なお、当連結会計年度の法人税等合計は、税金費用の増加などにより前期比で約15億円増加し、少数株主利益が同約6億円増加しました。

(セグメントごとの売上高及び損益)

セグメントごとの売上高及び営業利益(△は損失)は以下のとおりです。

平成25年6月25日付の組織変更により、事業セグメントを変更しています。

なお、「第1 企業の概況 3 事業の内容」に記載のとおり、第2四半期より新事業セグメントを報告セグメントとする売上高、セグメント利益等の集計、報告を行っています。本項においても、当連結会計年度について、新事業セグメントに基づき記載しています。なお、以下の記載では、前年同期についても、現在の新事業セグメントの区分を適用して集計したものをを用いています。

なお、セグメントごとの営業利益(△は損失)の合計額は、連結損益計算書の営業利益と一致しています。

セグメントごとの売上高は、セグメント間の内部売上高又は振替高を含めて記載しています。

(百万円)

| セグメントの名称 | | 平成26年3月期 | 平成25年3月期 | 前期比 |
|-------------------------|-------|----------|----------|---------|
| カーエレクトロニクス セグメント | 売上高 | 113,956 | 94,443 | +19,513 |
| | 営業利益 | △488 | 2,003 | △2,492 |
| プロフェッショナルシステム セグメント | 売上高 | 96,952 | 91,830 | +5,122 |
| | 営業利益 | 3,587 | 4,065 | △478 |
| 光学&オーディオ セグメント | 売上高 | 74,656 | 87,069 | △12,413 |
| | 営業利益 | 898 | 1,251 | △353 |
| ソフト&エンターテインメント セグメント | 売上高 | 36,395 | 40,858 | △4,463 |
| | 営業利益 | 577 | 2,044 | △1,467 |
| その他 | 売上高 | 6,134 | 6,024 | +110 |
| | 営業利益 | 16 | 395 | △379 |
| セグメント間消去 | 売上高 | △11,752 | △13,644 | +1,892 |
| 合計 | 売上高 | 316,343 | 306,580 | +9,763 |
| | 営業利益 | 4,592 | 9,761 | △5,169 |
| | 経常利益 | 100 | 3,263 | △3,163 |
| | 当期純利益 | △6,450 | 1,243 | △7,693 |

*カーエレクトロニクスセグメント

当連結会計年度におけるカーエレクトロニクスセグメントは、シンワの連結子会社化や円安による円換算額の増加などにより、売上高は前期比で約195億円増(20.7%増収)の1,139億56百万円となりました。

市販事業は、国内市場では、低価格化傾向にある中で、AV一体型カーナビゲーションシステム「彩速ナビ」の販売が年間を通じて堅調に推移したことに加え、消費税増税前の駆け込み需要もあり、売上が拡大しました。また、海外市場では、欧米におけるカーオーディオ市場縮小の影響を受けたものの、円安効果もあったことから売上は拡大し、市販事業は増収となりました。

OEM事業は、自動車メーカー向けAV一体型カーナビゲーションシステムや、車載機器用CD/DVDドライブメカニズムが減少したものの、シンワの連結子会社化により、増収となりました。なお、シンワ、ディーラーオプション、車載機器向け光学デバイス等を含めた車載関連のOEM比率は約43%となり、前期の約37%から増加しました。

しかし市販事業で第3四半期に国内市場に投入した円安対応モデルによる損益改善効果や、消費税増税前の駆け込み需要による増収効果、シンワの連結子会社化による増益効果があったものの、市販事業の現地通貨ベースでの海外における販売減、及び市販事業、OEM事業ともに国内事業における大幅な対米ドルの円安による円換算原価の上昇の影響を主に上半期に大きく受けたことから、カーエレクトロニクスセグメント全体の営業利益は、同約25億円減の4億88百万円の損失となりました。

*プロフェッショナルシステムセグメント

当連結会計年度におけるプロフェッショナルシステムセグメントは、前期にタイ洪水の影響があったプロフェッショナル&ヘルスケア事業の回復や、コミュニケーションズ事業が円安効果などから増収となり、売上高は前期比で約51億円増(5.6%増収)の969億52百万円となりました。コミュニケーションズ事業は、最大市場である北米が政府緊縮財政の影響などを受けましたが、円安効果などから増収となりました。

プロフェッショナル&ヘルスケア事業は、平成25年7月に東京特殊電線から医用画像表示用ディスプレイ事業を譲り受けた影響に加え、国内での放送事業者向け無線システムなどの新規受注が増加するなど、国内を中心に販売が回復したことから増収となりました。

しかし、プロフェッショナル&ヘルスケア事業で国内販売回復にともなう増益効果があったものの、コミュニケーションズ事業の北米の販売が政府緊縮財政の影響などにもなつて減益となったことなどから、プロフェッショナルシステムセグメント全体の営業利益は同約5億円減(11.8%減益)となる35億87百万円となりました。

*光学&オーディオセグメント

当連結会計年度における光学&オーディオセグメントは、映像・光学デバイス事業が増収となったものの、イメージング事業、オーディオ事業が減収となり、売上高は前期比で約124億円減(14.3%減収)の746億56百万円となりました。

オーディオ事業は、AVアクセサリ分野が堅調に推移しましたが、ホームオーディオ分野が商品絞り込みやスマートフォン普及の影響で販売減となり、減収となりました。

イメージング事業は、国内外市場の大幅縮小によりカムコーダ分野が苦戦し、減収となりました。

映像・光学デバイス事業はプロジェクター分野が高精細な業務用4Kモデルの好調などにより販売増となり、車載機器用ピックアップ分野の販売も回復したことから、増収となりました。

しかし、オーディオ事業はホームオーディオ分野で、第3四半期に発売したハイレゾリューション音源再生対応モデルなどの高付加価値商品の拡販効果などから増益となったものの、イメージング事業はカムコーダ分野の国内販売比率が高く、円換算原価の大幅な上昇に加え、国内外市場の急激な縮小により大幅な減益となったことから、光学&オーディオセグメント全体の営業利益は同約4億円減(28.2%減益)の8億98百万円となりました。

*ソフト&エンターテインメントセグメント

当連結会計年度におけるソフト&エンターテインメントセグメントは、コンテンツビジネスが、音楽関連で新人、中堅の作品群がCMタイアップやテレビ番組主題歌採用の効果などにより好調に推移したものの、一部主力作品の発売延期などにより減収となりました。受託ビジネスは、海外でのパッケージメディア市場縮小の影響などにより減収となり、ソフト&エンターテインメントセグメント全体の売上高は前期比で約45億円減(10.9%減収)の363億95百万円、営業利益は同約15億円減(71.8%減益)の5億77百万円となりました。

当連結会計年度における主なヒット作品は、以下のとおりです。

(ビクターエンタテインメントの主なヒット作品)

- ・桑田佳祐 BD&DVD「昭和八十八年度! 第二回ひとり紅白歌合戦」
- ・家入レオ アルバム「a boy」、シングル「チョコレート」
- ・Dragon Ash アルバム「THE FACES」
- ・サザンオールスターズ BD&DVD「SUPER SUMMER LIVE 2013 “灼熱のマンピー!!G★スポット解禁!!” 胸熱完全版」、シングル「ピースとハイライト」
- ・SMAP シングル「シャレオツ/ハロー」、シングル「Joy!!」
- ・斉藤和義 アルバム「斉藤」&「和義」
- ・「あまちゃん 歌のアルバム」、「連続テレビ小説「あまちゃん」オリジナル・サウンドトラック 2」、「連続テレビ小説「あまちゃん」オリジナル・サウンドトラック」
- ・クリープハイブ アルバム「吹き零れる程のI、哀、愛」
- ・星野源 アルバム「Stranger」、シングル「ギャグ」(映画「聖☆おにいさん」主題歌)
- ・高橋真梨子 アルバム「高橋40年」、BD・DVD「LIVE Re : So fine」

(テイチクエンタテインメントの主なヒット作品)

- ・STARDUST REVUE アルバム「Stage Bright~A Cappella & Acoustic Live~」、DVD「STARDUST REVUE LIVE TOUR「B.O.N.D.」2012-2013」・関ジャニ∞ シングル「ひびき」、「キング オブ 男!」、アルバム「JUKE BOX」、シングル「へそ曲がり/ここにしかない景色」
- ・風男塾 アルバム「POWER OF WIND」、シングル「チェンメン天国」
- ・ちあきなおみ アルバム「ほのぼのと、切なさと、懐かしさと、ちあきなおみの“黄昏のビギン”はあなたの恋する勇気をサポートします。」
- ・LIFriends シングル「愛して止まないロックンロール」
- ・BEGIN BOXセット「ビギンの一五一会BOX」
- ・シシド・カフカ アルバム「カフカナイズ」
- ・怒髪天 アルバム「ドリーム・バイキングス」
- ・島津亜矢 シングル「縁(えにし)」

(2) キャッシュ・フロー

*営業活動によるキャッシュ・フロー

当連結会計年度において営業活動により増加した資金は149億43百万円となり、前期比で約52億円収入が増加しました。主な要因は、当連結会計年度において税金等調整前当期純損失を計上したものの、たな卸資産の減少による収入の増加があったことによるものです。

*投資活動によるキャッシュ・フロー

当連結会計年度においてにおいて投資活動により減少した資金は106億58百万円となり、前期比で約27億円支出が減少しました。主な要因は、有形固定資産の取得による支出の減少に加え、子会社株式の売却による収入の増加によるものです。

*財務活動によるキャッシュ・フロー

当連結会計年度において財務活動により減少した資金は95億81百万円となり、前期比で約10億円支出が増加しました。主な要因は、長期借入金の返済による支出が増加したことによるものです。

なお、当連結会計年度末の現金及び現金同等物は、前期末比で約28億円減少し、547億37百万円となりました。

2 【生産、受注及び販売の状況】

(1) 生産実績

当連結会計年度の生産実績をセグメントごとに示すと、以下のとおりです。

| セグメントの名称 | 金額（百万円） | 前期比（%） |
|---------------------|---------|--------|
| カーエレクトロニクスセグメント | 110,060 | 12.93 |
| プロフェッショナルシステムセグメント | 79,248 | △4.43 |
| 光学&オーディオセグメント | 60,358 | △18.97 |
| ソフト&エンターテインメントセグメント | 36,820 | △9.88 |
| 報告セグメント計 | 286,487 | △3.13 |
| その他 | 6,929 | 15.02 |
| 合計 | 293,416 | △2.76 |

(注) 1. 金額は販売価格で計上しており、消費税等は含まれていません。

2. 当連結会計年度より、報告セグメントの区分を変更しています。なお、前年同期比については、前連結会計年度の数値を変更後のセグメント区分に組替えて算出しています。

(2) 受注状況

当社グループの製品のうち、カーエレクトロニクスセグメント・プロフェッショナルシステムセグメント・光学&オーディオセグメント・その他については原則として見込生産によっています。また、ソフト&エンターテインメントセグメントの一部は受注生産によっていますが、これらは受注と同時に生産・引渡しを行うため受注高と販売高はほぼ同額です。

(3) 販売実績

当連結会計年度における販売実績は、「1 業績等の概要 (1) 業績」に、セグメントごとに記載しています。なお、主要な販売先については、総販売実績に対する販売割合が100分の10以上を占める相手先がないため、記載を省略しています。

3 【対処すべき課題】

当社グループは、第5期有価証券報告書の「第一部 企業情報 第2 事業の概況 3. 対処すべき課題」に記載した事業ポートフォリオの強化、企業基盤の強化などの施策に当連結会計年度に取り組みましたが、対米ドルの急激な円安によって円換算原価が大幅に上昇し、カーエレクトロニクスセグメントの市販事業、OEM事業や光学&オーディオセグメントのイメージング事業などの国内事業が主に上半期に大幅な赤字となったことに加え、カーエレクトロニクスセグメントの市販事業、イメージング事業などの海外事業も、市場縮小の影響などを受けて販売不振となりました。これらの状況に対応するため、第3四半期以降、採算の悪い平成25年モデルの終息を早め、円安に対応した平成26年モデルの投入を繰り上げるとともに、高付加価値商品の売上構成比アップなどの原価総改革に取り組み、役員報酬の減額や従業員の給与・賞与減額などの緊急対策も実施した結果、下半期は上半期比で売上高、営業利益ともに回復してきました。

また平成27年3月期以降に向けて、国内での早期希望退職者募集、海外での生産や販売拠点の構造改革や再編など、固定費削減の取り組みを実施し、さらに中期的な施策として成長領域における次世代事業の開発も行うなど、「戦略投資」を進め、事業ポートフォリオの再編に努めてきました。

平成27年3月期はこれまで取り組んできた改革をさらに強力に推し進めるとともに、平成28年3月期以降の飛躍に向け、以下に掲げる取り組みを推進していきます。

1. 経営組織体制の再構築

これまでの事業部制による商品開発主導（プロダクトアウト）型の事業運営を見直し、すでに売上構成比で全社の約50%となった業務用事業の増大に対応する市場・顧客（マーケット）主導の事業運営に変えることにより、現行事業の国内外販売を拡大するとともに、M&Aや戦略的提携の成果の具体化、さらには次世代事業開発の加速に向け、経営組織体制を再構築します。

① マーケット主導体制に向けた地域CEOの設置

- ・日米欧及びアジア・新興国の4地域に地域CEOを設置し、各地域の市場特性や、多様化の進む顧客ニーズにきめ細かく対応した商品・サービスを現地で企画し、国内事業部門で商品化・具体化して、販売並びに連結利益の拡大を目指して連結業績責任を負える体制を整えます。

② 事業単位の大ぐくり化

- ・当社の現在の事業規模を踏まえ、また製品事業間の連携を進めるため、事業単位としてのこれまでの事業部を廃止し、上位組織であるセグメントに集約し、大ぐくり化します。
- ・各セグメントは、販売部門を地域CEO傘下に移管し、地域CEOの要請に基づき、企画、技術、生産、品質、サービスなど傘下の組織によって商品化・具体化し、当該事業の連結業績責任を負います。
- ・従来のセグメント別連結業績管理に加え、地域別連結業績管理も行い、両面から売上の拡大と損益の改革に取り組みます。

③ 成長分野へのリソースシフトの推進

- ・大幅に縮小する民生事業から成長する車載や業務用事業へ、既存事業から次世代事業へ、リソースのシフトを進めます。
- ・本社スタッフ部門の更なるスリム化に向け、部門間の統合・再編を加速するとともに、事業部門への人員シフトを加速します。

2. 次世代事業を軸とした成長基盤の構築

① カーオプトロニクスと先進車両技術

- ・当社が保有する音響、映像、光学などのコア技術をベースとしたヘッドアップディスプレイ、電子ミラーなど、カーオプトロニクス事業の開発促進による事業化を図ります。

② ブロードバンドマルチメディアシステム

- ・AIRBUS DEFENCE & SPACE社との戦略的提携や平成26年3月に当社完全子会社となったEFJT、Zetron, Inc. などのM&Aによってブロードバンドシステムを具体化し、消防、医療、救急向けシステムなど、動画及び大容量データ通信サービスを含めた業務用無線のマルチメディアシステムを開発、事業化を促進します。

③ 次世代イメージング（カメラ）

- ・民生事業で培った技術を、急速に拡大する車載カメラに転用し、またこれまでの業務用ビデオカメラシステム、監視用カメラ、CMOSセンサーなどを軸とした新しい商品開発、事業化を加速します。

3. 連結バリューチェーンの革新と現行事業の収益改革の推進

- ・販社から工場へのダイレクトオーダーの仕組みや、有事の場合にも迅速な代替生産を可能とする連結バリューチェーンの革新に取り組みます。
- ・海外販売会社の再編・統合や工場の集約、操業度向上、生産革新など、構造改革を継続的に推進します。
- ・VA（Value Analysis（価値分析））/VE（Value Engineering（価値工学））や調達改革などの製品原価改革に強力に取り組むとともに、製品別原価管理、製品別在庫管理、製品別収益管理を強化し、利益の出る商品に資源を傾斜配分していきます。

4. 環境保全・社会貢献活動

当社及び当社グループの生産関連会社は、日本経団連の提唱する「低炭素社会実行計画」と連動して平成25年度に開始された電機・電子業界の「低炭素社会実行計画」に参加し、電機・電子業界の共通目標である「2020年に向け、エネルギー原単位改善率 年平均1%」を達成するため、生産プロセスのエネルギー効率改善／二酸化炭素排出抑制に取り組んでいます。

また、商品開発時のアセスメントで環境配慮製品への取り組みやISO14001の仕組みを使つての事業所の廃棄物や化学物質の適正管理、環境法規制の順守を推進し、平成26年度の環境方針に「生物多様性の維持」を追加した事で、更に環境保全への取り組みを加速していきます。

一方、行政や他の企業と協同で地域の活性化を図る活動として、現場体験や工場見学の受入、出前教室等による小中学生を対象とした学校だけでは出来ない体験を通じて人間性が豊かになって貰える様な社会貢献活動を進めていきます。

4 【事業等のリスク】

当社グループに関するリスクのうち、投資者の判断に重要な影響を及ぼす可能性のある事項を以下に記載します。ただし、これらは当社グループに関するすべてのリスクを網羅したのではなく、記載された事項以外の予見しがたいリスクも存在します。当社グループの事業、業績及び財務状況は、かかるリスク要因のいずれによっても著しい悪影響を受ける可能性があります。なお、文中の将来に関する事項は、当連結会計年度末現在において当社が判断したものです。

(1) 経済状況等の影響について

当社グループの製品・サービスに対する需要は、その販売を行っている国又は地域の経済状況の影響を受けるため、世界の市場における景気後退、及びこれにともなう需要の減少は、当社グループの事業、業績及び財務状況に悪影響を及ぼす可能性があります。

特に、当社グループ製品のうち個人顧客を主力購買層とするものについては、個人顧客の嗜好の変化や可処分所得の増減等によって販売数量が左右されやすい性質をもっています。したがって、これら個人向け製品の販売動向は、その販売地域における経済状況、景気動向、個人消費動向等により大きく変動する傾向があり、これらの諸要因が当社グループにとって有利に作用しない場合、又はこれらの諸要因に対応した当社グループ製品を適時に開発・製造して市場に提供できない場合には、当社グループの事業、業績及び財務状況に悪影響を及ぼす可能性があります。

また、当社グループ製品のうち各国・地域の官公庁や民間企業などの法人顧客を主力購買層とするものについても、経済状況、景気動向、顧客が所在する国・地域の政治・財政動向や有事による特需の発生や需要の減少等に応じてそれらの販売量が左右され、そのことによって当社グループの事業、業績及び財務状況に悪影響を及ぼす可能性があります。

(2) 為替相場及び金利の変動による影響について

当社グループの連結売上高に占める海外売上高の割合は約6割であり、また当社グループの拠点及び取引先は世界各国にわたっています。外貨建てで取引されている海外での製品・サービスのコスト及び価格は為替相場の変動により影響を受け、加えて、海外の現地通貨建ての資産・負債等が連結財務諸表作成のために円換算されることから為替相場の変動による影響を受けるため、為替相場の変動が当社グループの事業、業績及び財務状況に悪影響を及ぼす可能性があります。

一般的に、当社グループの現地通貨建て輸出項目に占める割合の高いユーロに対する円高（円安）は当社グループの業績に悪（好）影響を及ぼし、当社グループの現地通貨建て輸入項目に占める割合の高い米ドルに対する円高（円安）は好（悪）影響を及ぼします。ただし、為替は世界各国、地域の経済状況の影響を受けて予期せぬ変動をすることがあり、その変動が当社グループの事業、業績及び財務状況に悪影響を及ぼす可能性があります。

また、金利の変動は営業費用、支払利息、受取利息あるいは金融資産及び負債の価値に影響を与え、一般的に金利の上昇は、当社グループの事業、業績及び財務状況に悪影響を及ぼす可能性があります。

(3) 国際的な事業活動におけるリスクについて

当社グループは、海外で幅広くビジネスを展開していますが、海外では為替変動リスクに加え、政情不安、経済動向の不確実性、宗教や文化の相違、現地における労使関係、売掛金の回収や、その他の商慣習等に関する障害に直面する可能性があります。また、投資に係る規制、収益の本国送金に関する規制、輸出入規制や外国為替規制の変更等といったさまざまな政治的、法的あるいはその他の障害に遭う可能性があります。

また、国内外を問わず、当社グループが予期しない会計基準や税制の新たな導入・変更により、当社グループの事業、業績及び財務状況に悪影響を及ぼす可能性があります。加えて、税務申告における税務当局との見解の相違により、当社グループに予想以上の税負担が生じる可能性があります。

輸出製品については、関税その他の障壁、あるいは物流費用等により、当社グループの製品の競争力が弱まる可能性があります。また、当社グループは国内・海外での製品輸入通関申告手続をその時点で適切と考えられる関税分類に従って実施していますが、輸入国の通関当局との見解の相違により、この通関申告への修正を後日当局より要請される可能性があります、このような場合の修正申告が当社グループの事業、業績及び財務状況に悪影響を及ぼす可能性があります。

(4) 市場における競争の激化について

当社グループ製品の市場においては、国際的な大企業から小規模ながら急成長中の専門企業まで、さまざまなタイプの企業が激しい競争を展開しています。それらの競合他社のうち当社グループよりも大きな財務、技術及びマーケティング資源を有し得る企業が、市場におけるシェアの拡大や寡占化を実現する目的で大規模な投資を行うことや、商品の低価格化を進めることがあります。

このような市場環境において、当社グループがそれらの競合他社との競争に勝つことができない場合、当社グループ製品の需要が減少し、当社グループ製品の価格が下落したり、当社グループのブランド価値が下落したりする恐れや、当社グループが優位にある市場の規模が縮小したりあるいは収益性が悪化したりする恐れがあり、それらの結果、当社グループの事業、業績及び財務状況に悪影響を及ぼす可能性があります。

また、当社グループはコスト削減、高付加価値商品の開発に取り組んでいますが、市場における激しい競争において当社グループのそうした企業努力を上回る価格下落圧力が生じ、当社グループにとって十分に利益を確保できる製品価格の設定を困難にし、当社グループの利益の維持に深刻な影響を与える可能性があります、かかる影響は製品の需要が低迷した場合に特に顕著となります。

(5) 技術革新における競争について

当社グループは、新製品やサービスをタイムリーに開発・提供できない可能性があります。当社グループの主要事業においては技術革新が重要な競争要因になっているため、絶えず研究開発に資金・資源を注入し続ける必要があります。また技術の高度化にともなってそれらに要する資金が増加していく可能性があります。当社グループがこのような研究開発活動のために十分な資金・資源の注入を将来にわたって安定的に行うことができることの保証はなく、また、当社グループが将来の市場ニーズに応える新技術を正しく予想して研究開発に取り組み、商品化した際には当社グループの業績向上に確実に寄与するとの保証もありません。したがって、当社グループの研究開発活動が、結果的に費用倒れに終わり、そのため当社グループの事業、業績及び財務状況に悪影響を及ぼす可能性があります。

また、当社グループの研究開発活動は人材の確保に大きく依存しており、特に有能かつ熟練した研究開発要員が何らかの事情（競合他社による引き抜き、当社グループの賃金水準・待遇の相対的低下、研究開発環境の劣化等を含みますが、これらに限りません）によって当社グループ外に流出した場合、また人材の新たな獲得ができない場合は、当社グループの将来の研究開発活動に悪影響を与え、当社グループの事業、業績及び財務状況に悪影響を及ぼす可能性があります。

(6) 原材料等の調達的外部依存について

当社グループ製品の開発・製造活動において、十分な品質の原材料、部品、機器、ソフトウェア、サービスなどをそれぞれに競争力を有するコストでタイムリーに必要なだけ外部より入手することは不可欠であり、そのために外部の部品開発・生産業者、部品供給業者、製品開発・生産業者、ソフトウェア開発業者等からの購入、生産委託、又はこれらの業者との共同開発等に一定程度以上を依存しています。したがって、これらの外部業者との関係の悪化、これら外部業者からの供給の遅滞・停止、これら外部業者自身の経営問題、天災等によるこれら外部業者の製造工場の被災等といった事情が発生した場合には当社グループ製品の開発・製造活動に支障が生じ、当社グループの事業、業績及び財務状況に悪影響を及ぼす可能性があります。

また、当社グループとこれらの外部業者は、契約によりその取引価格を決定していますが、需給環境の変化、為替変動などにより原材料や部品、その他の価格が高騰する可能性があります。原材料や部品により特定の業者しか供給できないものもあり、この場合には当社グループの事業、業績及び財務状況に悪影響を及ぼす可能性があります。

(7) 顧客の資金状況・財務状況について

当社グループの顧客のなかには、代金後払の条件で当社グループより製品・サービスを購入している場合があります。当社グループが多額の売掛債権を有する顧客の財務状況が悪化し、期限どおりの支払いを得られない場合、当社グループの事業、業績及び財務状況に悪影響を及ぼす可能性があります。

(8) 他社との提携の成否

当社グループは、新しい製品・サービスの提供や新たな事業展開のために他社とのパートナーシップを不可欠として、業務・資本提携や合弁会社設立などを行うことがあります。このようなパートナーとのコラボレーションが円滑に進まない可能性や、当初期待したパートナーシップによる効果が得られない可能性があります。また、当社グループはこれらのパートナーを支配することはできないため、事業展開の過程で相手先が当社グループの利益に反する決定を行う可能性があり、加えて、これらのパートナーが事業戦略を変更した場合などには、当社グループは提携関係を維持することが困難になる可能性があります。以上のような場合には、当社グループの事業、業績及び財務状況に悪影響を及ぼす可能性があります。

(9) 業界動向と再編について

当社グループ製品の業界は、ネットワーク化やブロードバンド化などを含む科学・技術の進歩やビジネスの進化による製品・サービスの融合により、隣接する業界やその他の業界との垣根を越えた新たな市場開拓と成長の機会を秘めています。しかしながら、このような業界内外の動向が、当社グループ製品の業界における競争の構図を短期間に塗り替える可能性もあります。このような競争の構図が刷新されるような状況においては、当社グループが当社グループ製品の業界における現在の地位をその後も維持・発展していくことができるとの保証は無く、かかる場合に当社グループの事業、業績及び財務状況に悪影響を及ぼす可能性があります。

(10) 将来の見通し等に関するリスクについて

当社グループは、企業ビジョン「感動と安心を世界の人々へ」の下、平成24年11月30日付で中期経営計画を公表し、中期ビジョン「Re Design ～世界の人々のライフスタイルをリ・デザインする」を掲げてグループ経営計画を推進しています。この計画は、当時において適切と考えられる情報や分析等に基づき策定されていますが、同計画が前提としていた事項が実際と異なることが判明した場合やその後に事業環境が大きく変化した場合、又は、事業再編、合理化、資産売却等が想定通りに進展しない、あるいは想定通りの効果が生じない場合などのさまざまな要因によってグループ経営計画のすべての目標の達成、あるいはシナジー効果を含む期待される成果の実現に至らない可能性があります。更に、追加的な事業再編や構造改革にかかる費用増加などの予期しない要因により、効率性の向上及び成長の達成ができない可能性があります。

(11) 製造物責任や補償請求による直接・間接費用の発生

当社グループの製品に欠陥が発生した場合、欠陥に起因する損害（間接損害を含む）に対して、当社グループは製造物賠償責任保険で十分補償しきれない賠償責任を負担する可能性や多大な対策費用を負担する可能性があります。また、当該問題に関する報道などを通じて、当社グループのイメージ・評判の低下、ブランド価値の低下、顧客の流出等を引き起こし、ひいては、当社グループの事業、業績及び財務状況に悪影響を及ぼす可能性があります。

(12) 知的財産権について

当社グループは、当社グループが所有する特許及びその他の知的財産権の活用によって収入を得ていますが、特許の権利満了や今後の市場の動向次第でそれらの収入が減少する可能性があります。

当社グループが、出願する特許に対して権利が付与されない場合もあり、知的財産権による十分な保護が得られない可能性があります。加えて、国によっては知的財産権の一部又はすべてが保護されない場合があります。また、知的財産権により保護されている第三者の技術を利用したい場合に、その技術が利用できないことや不利な条件で利用せざるをえないこともあり得ます。現在でも、当社グループの製品のなかには、第三者からのライセンスを受けて第三者の特許その他の知的財産権を使用しているものがありますが、現在、他社からライセンスを受けていても、将来使用できなくなったり、条件が不利に変更されたりする可能性があります。また、今後、当社グループが必要なライセンスを第三者から受けられない可能性や、不利な条件でのライセンスしか受けられなくなる可能性があります。これらの場合には、当社グループの事業、業績及び財務状況に悪影響を及ぼす可能性があります。また、当社グループは第三者の知的財産権を必ずしも全て認識しているわけではなく、意図せず第三者の知的財産権を侵害している可能性がないと言い切ることはできません。このような場合、当社グループに対して第三者より知的財産権に基づく権利侵害の主張又は訴訟がなされ、製品の差し止めによる事業損失や、当社グループのイメージ・評判の低下、ブランド価値の低下を引き起こす可能性があります。また、紛争解決にかかる費用、弁護士費用等、多額の支払が発生する可能性があります。他方、当社グループが自らの知的財産権保全のために訴訟等を提起しなければならない可能性があります。かかる場合にも多額の費用と経営資源が費やされる可能性があります。以上のような知的財産権に関する紛争が起こった場合には、訴訟等の結果に関わらず、当社グループの事業、業績及び財務状況に悪影響を及ぼす可能性があります。

(13) 法的規制について

当社グループは、日本及び諸外国・地域の法規制に従って事業を行っています。法規制には、商取引、独占禁止、知的財産権、製造物責任、環境保護、消費者保護、個人情報保護、税制、会計制度、金融取引、内部統制等に加え、事業及び投資を行うために必要とされる政府の許認可、電気通信事業及び電気製品の安全性に関する法規制、国の安全保障に関する法規制、及び輸出入に関する法規制等があります。

より厳格な法規制が導入されたり、当局の法令解釈が従来よりも厳しくなることなどにより、技術的観点や経済的観点などから当社グループがこれらの法規制に従うことが困難となり、事業の継続が困難と判断される場合には、当社グループの事業活動が制限を受けることとなります。また、これらの法規制等を遵守するために当社グループの費用が増加する可能性があります。このような場合には、当社グループの事業、業績及び財務状況に悪影響を及ぼす可能性があります。

さらに、当社グループがこれらの法規制等に違反したものと当局が判断した場合には、当社グループが、行政処分、刑事処分又は損害賠償訴訟の対象となり、当社グループの事業、業績及び財務状況だけでなく、当社グループの社会的評価に悪影響を及ぼす可能性があります。

(14) 環境保護について

当社グループは、地球温暖化、大気汚染、水質汚濁、有害物質の除去、廃棄物処理、製品リサイクル、及び土壌・地下水汚染などに関するさまざまな環境関連法令の適用を受けており、環境に関連する費用負担や賠償責任が発生する可能性があります。将来、環境に関する規制がより厳しくなり、有害物質等を除去する義務がさらに追加された場合や、CSRの観点から当社が任意に環境問題に取り組んだ場合には、法令違反による賠償や任意の支払いが当社グループの事業、業績及び財務状況に悪影響を及ぼす可能性があります。

当社グループは、これらの環境に関する規制への取り組みにおいて、事故等の発生により環境基準を超過して制限物質が環境に放出されることを、完全に防止又は軽減することを保証することはできません。また、当社グループの工場跡地等の土壌に制限物質が基準を超えて残留することによりその除去や浄化に費用が発生する可能性、あるいはそれらの工場跡地等の売却価格に影響が出る可能性を完全に無くすることもできず、これらが当社グループの社会的評価や、事業、業績及び財務状況に悪影響を及ぼす可能性があります。

(15) 情報の流出について

当社グループは、事業を推進する過程で顧客等のプライバシーや信用に関する情報（顧客の個人情報を含む）を入手することがあり、また他の企業等の情報を受け取ることがありますが、これらの情報が誤って又は避けられない理由で外部に流出する可能性があります。情報が外部に流出した場合には、被害を受けた者に対して損害賠償責任を負う可能性があります。また当社グループの事業や社会的評価、ブランドイメージに悪影響が及ぶ可能性があります。また、当社グループの営業秘密が第三者等の行為により不正に又はその過失により流出する危険を完全に防止することはできず、その結果、当社グループの事業、業績及び財務状況に悪影響を及ぼす可能性があります。

当社グループの事業活動において情報システムの役割は極めて重要です。当社グループは、情報システムの安全運用に努めていますが、コンピュータウイルス、ソフトウェア又はハードウェアの障害、人為的過誤、不正アクセス等により情報システムが機能不全に陥る可能性が皆無ではありません。

(16) コンプライアンスについて

当社グループは、全世界の拠点において、それぞれの国における業務を遂行する上でのさまざまな法令、諸規制及び社内規則の適用を受けており、これらが遵守されるよう、役職員への教育・啓発を含むコンプライアンス体制の構築に努めています。しかし、これらに対する違反等の発生する可能性が皆無とは言えず、発生した場合には、当社グループの社会的信用や、事業、業績及び財務状況に悪影響を及ぼす可能性があります。

(17) 災害や政情混乱等の影響について

当社グループは、世界中に事業拠点を展開しており、地震、津波、火災、洪水等の災害、鳥インフルエンザ等の疫病発生、政治・社会の混乱、戦争、テロ行為、又はそれらを要因とする電気等のライフラインの断絶等の二次災害の発生、さらには電力供給不足による操業度の低下、コンピューターウイルスの攻撃等によって情報システムや通信ネットワークの停止又は誤動作等が発生した場合には、当社グループの拠点の設備又は従業員が損害を被り、取引先やロジスティクスを含めて操業、就労が中断され、また生産及び出荷が遅延するなど、当社グループの企業活動が一時的又は一定の期間にわたり影響を受ける可能性があり、また損害の修復のために費用が発生する可能性があります。

(18) 繰延税金資産及び法人税等について

当社グループは、繰延税金資産について将来の課税所得の合理的な予測に基づき回収可能性を評価しています。今後、経営状況の悪化や税務調査の結果等により、一時差異及び繰越欠損金が将来減算される期間における課税所得により回収できないと判断された場合には、繰延税金資産に対し評価性引当額を認識することにより、法人税等が増加する可能性があります。

(19) 退職年金給付債務について

当社グループ従業員の退職給付制度の退職給付費用及び債務は、割引率等数理計算上設定される前提条件や年金資産の期待運用収益率に基づいて算出されています。実際の結果が前提条件と異なる場合、又は前提条件が変更された場合、その影響は連結貸借対照表上の純資産に反映されると共に、累積され将来にわたって定期的に認識されるため、一般的には将来期間において認識される退職給付費用及び計上される退職給付債務に影響を及ぼします。したがって今後、金利の低下により退職年金給付債務に関する割引率を引き下げる必要が生じる可能性や、株価の下落により年金資産の目減りや運用利回りの低下をもたらす可能性があり、その結果、年金数理上の損失が増加し、連結貸借対照表上の純資産が減少する可能性や、将来の退職給付費用が増加する可能性、未認識の数理計算上の差異が発生する可能性、あるいは未認識の過去勤務費用が発生する可能性等があります。

(20) 財務状況等の変動に係る事項について

<固定資産の減損>

当社グループは、有形固定資産ほかの固定資産を保有しており、当社グループの各社は固定資産の貸借対照表計上額について当該資産から得られる将来のキャッシュ・フローにより資産の帳簿価額を回収することができるかどうかを定期的にまた必要に応じて検討しています。当該資産が十分なキャッシュ・フローを生み出さない場合は、減損を認識しなければならない可能性があります。

<有利子負債>

当社グループの有利子負債に係るシンジケートローン契約、コミットメントライン契約、ターム・ローン契約及びリボルビング・ローン契約には期限前弁済条項及び財務制限条項が付されており、これらの条項が維持できない場合には、期限前弁済を行わなければならない可能性があります。

<投資有価証券>

当社グループは、投資有価証券の一部として取引先企業等の株式を保有しており、これらの株価の下落により保有株式の評価損の計上が必要となる可能性があります。

<持分法適用関連会社の業績・財務状況>

当社グループは、持分法適用の可能性を有する関連会社の株式を保有しています。かかる関連会社は通常、自らの方針のもとで経営を行っており、こうした関連会社が損失を計上する場合には当社グループの事業、業績及び財務状況に悪影響を及ぼす可能性があります。

(21) 過年度決算の訂正及び関連するリスクについて

当社は、平成22年3月12日付でビクターの過年度決算訂正にともなう決算訂正を行いました。本件については、同年、金融庁の課徴金納付命令決定に従い、ビクターは課徴金7億760万円を、当社は課徴金8億3,913万円を納付しました。

しかしながら、当社に対する課徴金納付命令決定に関し、金融庁の法令解釈の妥当性について司法判断を仰ぐべきとの判断に至り、同年、当社は東京地方裁判所に当該決定の取消訴訟を提起しましたが、当社の請求が棄却されたため、更に東京高等裁判所に控訴したものの、平成25年3月28日に当社の控訴が棄却されました。当社は、その後、平成25年4月10日付で最高裁判所に上告及び上告受理申立てをしています。

なお、当社は、平成25年2月25日付で第4期に係る有価証券報告書の個別財務諸表の一部について、連結子会社における手続に不備があったこと等により分配可能額を超過した配当を受けたことが判明し、訂正を行いました。が、連結財務諸表については訂正はありませんでした。

5 【経営上の重要な契約等】

(1) 技術受入契約

当社グループが提供を受けている主な技術受入契約は以下のとおりです。

| 契約会社名 | 相手先 | 国名 | 技術受入契約の内容 | 契約期間 |
|-----------|--|------|--|---------------------|
| ㈱JVCケンウッド | Dolby Laboratories Licensing Corporation | 米国 | DVDプレーヤー/レコーダー、ビデオカメラ、デジタルテレビ等に関する特許実施権 | 平成20年10月から特許権満了日まで |
| ㈱JVCケンウッド | SOCIETA' ITALIANA PER LO SVILUPPO DELL' ELETTRONICA, S. I. SV. EL., S. P. A. | イタリア | MPEGオーディオエンコーダー/デコーダー製品に関する特許実施権 | 平成21年1月から特許権満了日まで |
| ㈱JVCケンウッド | MPEG LA, LLC | 米国 | DVDプレーヤー/ディスク、MPEG-2エンコーダー/デコーダー、デジタルチューナー等に関する特許実施権 | 平成22年1月から平成27年12月まで |

(2) 技術援助を与えている契約

当社グループが提供している主な技術援助に係る契約は以下のとおりです。

| 契約会社名 | 相手先 | 国名 | 技術援助契約の内容 | 契約期間 |
|-----------|---------------|----|---------------------------|--------------------|
| ㈱JVCケンウッド | アルダージ㈱ | 日本 | ARIB規格関連製品に関する特許再実施権の許諾 | 平成19年1月から最終特許満了日まで |
| ㈱JVCケンウッド | One-Blue, LLC | 米国 | BD&DVD規格関連製品に関する特許再実施権の許諾 | 平成23年9月から最終特許満了日まで |

(3) 東京特殊電線との吸収分割契約の締結

当社は、平成24年12月14日に東京特殊電線株式会社との間で締結した基本合意に基づき、平成25年4月12日の取締役会において、東京特殊電線の医用画像表示機器やカーエレクトロニクス関係EMS等の情報機器事業、及び当該事業に含まれる東京特殊電線の連結子会社である東特長岡株式会社（以下「東特長岡」）の全株式を会社分割により譲受けることについて決議を行い、同日付で東京特殊電線と吸収分割契約を締結しました。その主な内容は以下のとおりです。

1. 会社分割の目的

当該事業の承継によって、当社のコア技術であり、業務用のモニター、ビデオカメラ、プロジェクター等に展開している超高精細映像技術との融合や、販売ネットワークの共有によるシナジー創出を推進し、今後の成長が見込める医用分野、放送事業者及び通信事業者向け機器などを手がける業務用システム事業を大きく発展させることができるものと期待しています。また、EMSとして手がけている車載用電子機器・部品については、当社にとって新しい事業領域となり、当社最大のセグメントであるカーエレクトロニクス事業のOEM分野の拡大に寄与するものと期待しています。

2. 会社分割の方法

東京特殊電線を分割会社とし、当社を承継会社とする吸収分割です。

3. 分割期日

平成25年7月1日

4. 会社分割に係る割当の内容

本会社分割に際し、当社が東京特殊電線に交付する対価は、現金759百万円です。

ただし、効力発生日前日時点での退職給付債務につきましては、金額確定の上、別途、東京特殊電線より当社に支払われます。

5. 会社分割に係る割当の内容の算定根拠

当社は、本会社分割に用いられる当該事業の対価の算定にあたって公正性・妥当性を期すため、独立した第三者算定機関であるダフ・アンド・フェルプス株式会社（以下「D&P」）に対価の算定を依頼しました。D&Pは、ディスカунテッド・キャッシュ・フロー法及び類似会社比準法を採用して算定し、当社に算定書を提出しました。上記手法に基づき算定された当該事業の対価の範囲は、747～1,049百万円です。なお、当社がD&Pに対して提出した、算定の基礎となる当該事業の将来の利益計画においては、大幅な増減益を見込んでいません。当社は、D&Pによる算定結果を参考に、当該事業の純資産額をはじめとする財務状況、資産の状況などを総合的に勘案し、慎重に協議を重ねた結果、上記4.に記載した対価が妥当であるとの判断に至り、合意・決定しました。D&Pは、当社の関連当事者に該当せず、本会社分割に関して記載すべき重要な利害関係を有していません。

6. 承継する事業部門の経営成績（平成25年3月期）

| | 情報機器事業部門の 経営成績 (a) | 構成比 (a/b) | (参考) 東京特殊電線の 連結経営成績(b) |
|-----|-----------------------|--------------|---------------------------|
| 売上高 | 4,960百万円 | 24.0% | 20,638百万円 |

7. 承継する資産、負債の状況（平成25年6月30日現在）

| 資 産 | | 負 債 | |
|------|--------|------|-------|
| 項目 | 帳簿価格 | 項目 | 帳簿価格 |
| 固定資産 | 759百万円 | 固定負債 | 94百万円 |
| 合計 | 759百万円 | 合計 | 94百万円 |

6 【研究開発活動】

当社グループの研究開発活動は、当社のイノベーション推進部に加え、カーエレクトロニクス、プロフェッショナルシステム、光学&オーディオ、ソフト&エンターテインメントの各事業部門によって行われています。当連結会計年度における主たる事業セグメントの研究開発活動は以下のとおりです。

当社グループの当連結会計年度における基礎技術の研究開発に係る費用は9億61百万円、量産設計に係る費用は204億93百万円、総額は214億54百万円です。

*カーエレクトロニクスセグメント

- (1) スマートフォン感覚の操作感、スマートフォンとの連携、Wi-Fi接続を実現したカーナビゲーションシステムを開発、商品化しました。
 - (2) D-ILA (LCOS) を使用したヘッドアップディスプレイを開発、商品化するとともに、車載メーターパネル試作品を開発しました。また、電子ミラー試作品を開発しました。
 - (3) ケンウッド・JVC共通プラットフォームを含むカーナビゲーションシステム及びマルチメディアレシーバを開発、商品化しました。
 - (4) 共通プラットフォームを含むCDレシーバ及びメモリーをはじめとする電子媒体再生用のオーディオレシーバを開発、商品化しました。
 - (5) 車載向けの、スピーカー、CD/DVDメカニズム・光学ピックアップを開発、商品化しました。
- 当セグメントに係る研究開発費の金額は、79億75百万円です。

*プロフェッショナルシステムセグメント

- (1) 一般企業向け業務用無線システムの次世代デジタル方式技術の研究と、その技術を利用した各国の標準規格の開発、及びそれらコア技術を利用した業務用無線機器・システムを開発しました。
 - (2) 欧州の一般企業向けとして、DMR規格に準拠したデジタル業務用無線機器の開発・商品化、及び欧州防爆規格(ATEX)に準拠した、デジタル業務用無線機器を開発、商品化しました。
 - (3) 北米の公共機関向けに規格化されているP25フェーズ2規格に準拠したデジタル業務用無線機器を開発、商品化しました。
 - (4) フルHD撮影とH.264ハイプロファイル圧縮に対応する等、市場特性や多様化した顧客ニーズにきめ細かく対応した業務用映像セキュリティ・業務用音響機器のシステム開発を行いました。
 - (5) 300万画素ディスプレイ2台分の表示が可能な省スペース化と、当社独自開発のAR技術によるフィルム画質を実現した600万画素30型医用画像表示ディスプレイを開発しました。
- 当セグメントに係る研究開発費の金額は、63億50百万円です。

*光学&オーディオセグメント

- (1) 「防水」、「防塵」、「耐低温」、「耐衝撃」の4つの保護機能を搭載し、大容量バッテリーを本体に内蔵することにより長時間撮影を実現した、全天候型ビデオカメラを開発、商品化しました。
- (2) 抗菌仕様の塗装を採用の小型・軽量ボディと高精細・高画質映像の撮影を実現した、ビデオカメラの新コンセプトモデルを開発、商品化しました。
- (3) 当社独自の“木”を用いた音響技術により、ハイレゾ音源の再生に対応した密閉型インナーイヤードホンを開発、商品化しました。
- (4) ハイレゾ音源の再生に対応した新開発デジタルアンプ搭載ネットワークアンプ、100kHzの高域まで再現するスピーカーシステムを開発、商品化しました。
- (5) 高精細4K映像入力に対応するホームシアター向けプロジェクターを開発、商品化しました。
- (6) 次世代デジタル地球儀“触れる地球(中型普及版)”を出荷開始しました。
- (7) 放送局やCATVの取材・収録現場で求められる高画質と機動性に対応するため、オートフォーカスと光学手ブレ補正機能内蔵の交換型レンズを搭載した、ショルダースタイル業務用カメラレコーダーを開発、商品化しました。
- (8) 国内外の医療、文教、公共、映像製作等の市場を想定した映像用レコーダーを開発、商品化しました。システム構築が可能な外部制御機能を搭載し、汎用性の高い映像フォーマットによる記録を実現しています。
- (9) フルHD撮影とH.264ハイプロファイル圧縮に対応した監視用ネットワークパン・チルト・ズーム(PTZ)カメラを開発、商品化しました。又、監視システム用に、H.264に対応した4CHのネットワークエンコーダーを開発、商品化しました。
- (10) 大規模地震に対応する消防法の一部改正に合わせて、中規模～大規模施設向けの緊急地震速報システム対応のラック型非常用放送設備を開発、商品化しました。

- (11) 業務用デジタルパワーアンプのラインアップを強化。耐久性をそのままに、当社独自の「DEUS」技術を搭載することで、解像度・響き・表現力が豊かな音を実現する省電力型デジタルパワーアンプを開発、商品化しました。

当セグメントに係る研究開発費の金額は、63億66百万円です。

*ソフト&エンターテインメントセグメント

CDフォーマット [44.1kHz・16bit] 音源をハイレゾフォーマット [192kHz・24bit] へ高品位にアップコンバートする新技術「K2HD プロセッシング」を展開し、ハイレゾ音源の制作、配信を開始していますが、新たに Victor Studio HD-Musicサイトを立ち上げ販売を開始しました。

当セグメントに係る研究開発費の金額は、1億14百万円です。

*その他

当セグメントに係る研究開発費の金額は、6億48百万円です。

上記以外の活動

- (1) 自閉症など発達障害の早期発見を目的に、大阪大学大学院・大阪大学・金沢大学・浜松医科大学・千葉大学・福井大学、連合小児発達学研究所及び公益社団法人子どもの発達科学研究所と発達障害診断補助装置を共同開発し、複数の自治体で実証実験を行うとともに大学等の研究機関に向け販売を開始しました。
- (2) 文部科学省 J S T のプロジェクト C O I - T (センターオブイノベーション - トライアル) に参画し、当社の最先端映像・光学技術と、東京藝術大学が持つ印刷レベルの高精細画像のノウハウを融合することにより、芸術と文化の産業化を目指しています。本年度は法隆寺金堂壁画をテーマとして、東京藝術大学陳列館で一般公開を行い、初の芸工連携拠点として注目を浴びています。

7【財政状態、経営成績及びキャッシュ・フローの状況の分析】

文中の将来に関する事項は、当連結会計年度末において当社が判断したものです。

(1) 財政状態の分析

*資産

総資産は、前期末に対して、たな卸資産の減少はあったものの、シンワを連結子会社化したことにより有形固定資産などの増加に加え、会計基準の変更により退職給付に係る資産を計上したことから、前期末比で約206億円増の2,673億80百万円となりました。

*負債

負債は、社債の期日償還による減少はあったものの、退職給付に関する会計基準等の適用により退職給付に係る未認識項目を即時認識したことから退職給付に係る負債及び繰延税金負債が増加したことなどにより、前期末比で約279億円増の2,071億56百万円となりました。

有利子負債（借入金と社債の合計）は、社債の期日償還などにより同約48億円減の816億64百万円となり、ネットデット（有利子負債から現金及び預金を控除した額）も同約22億円減の264億73百万円となりました。

*純資産

当連結会計年度において、当期純損失を計上したことなどにより、利益剰余金が前期末比で約71億円減の178億21百万円となり、株主資本合計も同約71億円減の731億59百万円となりました。

純資産合計は、シンワを連結子会社化したことなどで少数株主持分が約65億円増加したことや、前期末に対して米ドル・ユーロなど主要通貨で円安となり、海外関係会社への出資などにかかる為替換算調整勘定が約44億円増加したものの、退職給付に関する会計基準等の適用により退職給付に係る調整累計額を約110億円計上したことにより、同約73億円減の602億24百万円となりました。また、自己資本比率も同7.2%（ポイント）減少し19.5%となりました。

(2) 当連結会計年度の経営成績の分析

当連結会計年度の経営成績は、売上高が3,163億43百万円、営業利益が45億92百万円、経常利益が100百万円、当期純損失が64億50百万円となりました。

これらの分析の詳細は、「1 業績等の概要 (1) 業績」に記載しています。

(3) 経営成績に重要な影響を与える要因についての分析

当社グループにおいては、「4 事業等のリスク」に記載した各種の要因が、当社グループの経営成績に悪影響を及ぼす可能性があります。

(4) 資本の財源及び資金の流動性についての分析

①キャッシュ・フロー

当連結会計年度の営業活動によるキャッシュ・フローは149億43百万円の収入、投資活動によるキャッシュ・フローは106億58百万円の支出、財務活動によるキャッシュ・フローは95億81百万円の支出となり、当連結会計年度末の現金及び現金同等物は547億37百万円となりました。

これらの分析の詳細は、「1 業績等の概要 (2) キャッシュ・フロー」に記載しています。

②資金需要

当社グループの運転資金のうち主なものは、当社グループ製品製造のための材料及び部品の購入のほか、製造費、販売費及び一般管理費等の営業費用によるものです。営業費用の主なものは人件費及び広告・販売促進費等のマーケティング費用です。当社グループの研究開発費は様々な営業費用の一部として計上されていますが、研究開発に携わる従業員の人件費が研究開発費の主要な部分を占めています。

③財務政策

当社グループでは、構造改革を継続的に推進し、収益の出る商品に資源を傾斜配分することで収益力を強化し、次世代事業を軸とした成長基盤の構築を推進していくことで株主への安定的な利益還元を図っていくとともに、持続的な成長に向けた投資、財務基盤の強化を行ってまいります。

第3【設備の状況】

1【設備投資等の概要】

当連結会計年度の設備投資については総額42億円余りを実施しました。セグメントごとの設備投資については、以下のとおりです。

*カーエレクトロニクスセグメント

カーエレクトロニクスセグメントについては、主としてカーオーディオ及びカーナビゲーションシステムの生産設備の拡充更新のため、当社及びシンワ、JVCKENWOOD Electronics Malaysia Sdn. Bhd.、P.T. JVC Electronics Indonesia等において設備投資を行いました。

当連結会計年度のカーエレクトロニクスセグメントにおける設備投資の総額は18億27百万円です。

*プロフェッショナルシステムセグメント

プロフェッショナルシステムセグメントについては、主として業務用無線機器等の生産設備の拡充更新のため、当社及びJVCKENWOOD Electronics Malaysia Sdn. Bhd.、JVCKENWOOD Technologies Singapore Pte. Ltd. 等において設備投資を行いました。

当連結会計年度のプロフェッショナルシステムセグメントにおける設備投資の総額は12億30百万円です。

*光学&オーディオセグメント

光学&オーディオセグメントについては、主としてビデオカメラ、オーディオ等の生産設備の拡充更新のため、当社及びJVC Manufacturing Malaysia Sdn. Bhd. 等において設備投資を行いました。

当連結会計年度の光学&オーディオセグメントにおける設備投資の総額は9億14百万円です。

*ソフト&エンターテインメントセグメント

ソフト&エンターテインメントセグメントについては、主としてブルーレイソフトのプレス生産設備の拡充のため、ビクタークリエイティブメディア㈱、JVC America, Inc. 等で設備投資を行いました。

当連結会計年度のソフト&エンターテインメントセグメントにおける設備投資の総額は1億79百万円です。

*その他

当連結会計年度のその他における設備投資の総額は91百万円です。

当連結会計年度において、子会社において主に以下の設備の譲渡を実施しました。

| 会社名 事業所名 | 所在地 | セグメントの名称 | 設備の内容 | 売却時期 | 前期末帳簿価額 (百万円) |
|-----------------------------------|-----------------|---------------------------------------|-------|----------|------------------|
| ビクターサービスエンジニアリング㈱ 札幌営業所 | 北海道札幌市 | その他 | 事務所 | 平成25年10月 | 154 |
| JVC Deutschland GmbH Hessen事務所 | Hessen, Germany | カーエレクトロニクスセグメント、 光学&オーディオセグメント、その他 | 事務所 | 平成25年11月 | 361 |

2 【主要な設備の状況】

(1) 提出会社

平成26年3月31日現在

| 事業所名 (所在地) | セグメントの 名称 | 設備の内容 | 帳簿価額 | | | | | | 従業員数 (人) |
|-------------------------|--|--------------------------|----------------------|----------------------------|------------|-------------|--------------|-------------|-------------|
| | | | 建物及び 構築物 (百万円) | 機械装置 及び 運搬具 (百万円) | 土地 | | その他 (百万円) | 合計 (百万円) | |
| | | | | | 面積 (千㎡) | 金額 (百万円) | | | |
| 本社・横浜事業所 (横浜市神奈川区) | 全セグメント | 事務所、商品開発 設備他 | 2,216 | 15 | 18 | 2,200 | 170 | 4,603 | 1,499 |
| 横須賀事業所 (神奈川県横須賀市) | 光学&オーディオセグ メント | プロジェクター部 品の製造設備他 | 358 | 90 | 45 | 3,200 | 17 | 3,665 | 67 |
| 前橋事業所 (群馬県前橋市) | カーエレクトロニクス セグメント、光学&オ ーディオセグメント | 倉庫他 | 202 | 0 | 65 | 2,100 | 0 | 2,303 | 7 |
| 久里浜技術センター (神奈川県横須賀市) | カーエレクトロニクス セグメント、プロフェ ッショナルシステムセ グメント、光学&オ ーディオセグメント、ソ フト&エンターテイン メントセグメント | 研究開発設備他 | 903 | 26 | 37 | 2,600 | 33 | 3,563 | 188 |
| 八王子事業所 (東京都八王子市) | カーエレクトロニクス セグメント、光学&オ ーディオセグメント | 事務所、研究開 発・商品開発設備 他 | 802 | 2 | (1) 23 | 3,740 | 135 | 4,679 | 980 |
| 白山事業所 (横浜市緑区) | プロフェッショナルシ ステムセグメント | 事務所、研究開 発・商品開発設備 他 | 756 | 25 | 10 | 2,695 | 181 | 3,659 | 779 |

(2) 国内子会社

平成26年3月31日現在

| 会社名 | 所在地 (事業所名) | セグメントの 名称 | 設備の 内容 | 帳簿価額 | | | | | | 従業員数 (人) |
|------------------------|---------------|--|----------------|----------------------|----------------------------|------------|-------------|--------------|-------------|-------------|
| | | | | 建物及び 構築物 (百万円) | 機械装置 及び 運搬具 (百万円) | 土地 | | その他 (百万円) | 合計 (百万円) | |
| | | | | | | 面積 (千㎡) | 金額 (百万円) | | | |
| ビクタークリエイ ティブメディア(株) | 神奈川県 大和市他 | ソフト&エンタ ーテインメント セグメント | ディスクの 製造設備他 | 927 | 710 | 26 | 3,600 | 28 | 5,266 | 146 |
| (株)JVCケンウッ ド山形 | 山形県 鶴岡市 | プロフェッショ ナルシステムセ グメント、光学 &オーディオセ グメント | 生産設備 | 183 | 58 | 30 | 1,083 | 82 | 1,407 | 131 |
| (株)長野ケンウッド | 長野県 伊那市 | カーエレクトロ ニクスセグメン ト | 生産設備 | 624 | 37 | 48 | 1,505 | 17 | 2,185 | 81 |

(注) (株)JVCケンウッド山形及び(株)長野ケンウッドの設備の一部は提出会社から賃借しているものです。

(3) 在外子会社

平成26年3月31日現在

| 会社名 | 所在地 (事業所名) | セグメントの 名称 | 設備の 内容 | 帳簿価額 | | | | | | 従業員数 (人) |
|--|-----------------------------------|--|-----------|----------------------|----------------------------|-------------|-------------|--------------|-------------|-------------|
| | | | | 建物及び 構築物 (百万円) | 機械装置 及び 運搬具 (百万円) | 土地 | | その他 (百万円) | 合計 (百万円) | |
| | | | | | | 面積 (千㎡) | 金額 (百万円) | | | |
| JVC America, INC. | Tuscaloosa, USA | ソフト&エンタ ーテインメント セグメント | 生産設備 | 191 | 252 | (13) 279 | 334 | — | 778 | 250 |
| P. T. JVC Electronics Indonesia | Karawang, Indonesia | カーエレクトロ ニクスセグメン ト、光学&オー ディオセグメン ト | 生産設備 | 309 | 52 | (100) — | — | 413 | 775 | 1,393 |
| JVC Manufacturing Malaysia Sdn. Bhd. | Selangor, Malaysia | 光学&オーディ オセグメント | 生産設備 | 288 | 208 | (185) — | — | 451 | 949 | 353 |
| JVC Manufacturing (Thailand) Co., Ltd. | Pathumthani, Thailand | プロフェッショ ナルシステムセ グメント、光学 &オーディオセ グメント | 生産設備 | 222 | 237 | 82 | 817 | 121 | 1,398 | 206 |
| JVC Optical Components (Thailand) CO., LTD. | Nakhon Ratchasima, Thailand | 光学&オーディ オセグメント | 生産設備 | 45 | 211 | 22 | 55 | 18 | 330 | 1,627 |
| JVCKENWOOD Technologies Singapore Pte. Ltd. | Singapore | プロフェッショ ナルシステムセ グメント | 生産設備 | 335 | 71 | (8) — | — | 141 | 548 | 107 |
| JVCKENWOOD Electronics Malaysia Sdn. Bhd. | Johor, Malaysia | カーエレクトロ ニクスセグメン ト、プロフェッ ショナルシステ ムセグメント、 光学&オーディ オセグメント | 生産設備 | 636 | 1,231 | (34) — | — | 323 | 2,191 | 374 |
| Shanghai Kenwood Electronics Co., Ltd | Shanghai, China | カーエレクトロ ニクスセグメン ト、プロフェッ ショナルシステ ムセグメント、 光学&オーディ オセグメント | 生産設備 | 519 | 12 | (41) — | — | 757 | 1,289 | 289 |
| Shinwa Industries (China)Limited | Huizhou, China | カーエレクトロ ニクスセグメン ト | 生産設備 | 630 | 1,262 | (68) — | 469 | 119 | 2,481 | 5,669 |

(注) 1. 「その他」とは、「工具、器具及び備品」及び「建設仮勘定」です。

2. () 内は貸借中のものであり、外書きです。

3【設備の新設、除却等の計画】

(1) 重要な設備の新設等

| 会社名 | 所在地 (事業所名) | セグメントの名称 | 設備の内容 | 投資予定額 | | 着手 年月 | 完成 予定 年月 |
|--|-----------------------------------|---------------------|--------------------|-------------|---------------|-----------------|-----------------|
| | | | | 総額 (百万円) | 既支払額 (百万円) | | |
| Shinwa Industries (China) Limited | Huizhou, China | カーエレクトロニクス セグメント | 生産設備 他 | 200 | — | 平成 26年 4月 | 平成 27年 3月 |
| JVC Optical Components (Thailand) Co., Ltd. | Nakhon Ratchasima, Thailand | 光学&オーディオセグ メント | 光ピックアップの生産設 備 他 | 300 | — | 平成 26年 4月 | 平成 27年 3月 |

(注) 1. 上記設備所要資金は、自己資金又は借入金にてまかなう予定です。

2. 上記金額には、消費税等は含まれていません。

(2) 重要な設備の除却、売却等

| 会社名 | 所在地 (事業所名) | セグメントの名称 | 設備の内容 | 期末帳簿価額 (百万円) | 除却等の 予定年月 | 除却等による 減少能力 |
|-----------|---------------|-------------------|-------|-----------------|--------------|--------------------------|
| ㈱JVCケンウッド | 茨城県銚田市 | 光学&オーディオセグ メント | 倉庫 | 385 | 平成26年6月 | 生産工場ではな いため減少等は なし |

上記金額には、消費税等は含まれていません。

第4【提出会社の状況】

1【株式等の状況】

(1)【株式の総数等】

①【株式の総数】

| 種類 | 発行可能株式総数(株) |
|------|-------------|
| 普通株式 | 400,000,000 |
| 計 | 400,000,000 |

②【発行済株式】

| 種類 | 事業年度末現在発行数 (株) (平成26年3月31日) | 提出日現在発行数(株) (平成26年6月20日) | 上場金融商品取引所名 又は登録認可金融商品 取引業協会名 | 内容 |
|------|-----------------------------------|-----------------------------|------------------------------------|--|
| 普通株式 | 139,000,201 | 139,000,201 | 東京証券取引所 (市場第一部) | 権利内容に何ら限定の ない当社における標準 となる株式 単元株式数100株 |
| 計 | 139,000,201 | 139,000,201 | — | — |

(2)【新株予約権等の状況】

当社は、会社法に基づき新株予約権を発行しています。

株式会社JVCケンウッド 第1回新株予約権(平成23年8月1日取締役会決議)

| | 事業年度末現在 (平成26年3月31日) | 提出日の前月末現在 (平成26年5月31日) |
|--------------------------|---|---------------------------|
| 新株予約権の数(個) | 1,200 | 1,200 |
| 新株予約権のうち自己新株予約権の数 (個) | — | — |
| 新株予約権の目的となる株式の種類 | 株式会社JVCケンウッド普通株式 単元株式数100株 権利内容に何ら限定のない当社におけ る標準となる株式です。 | 同左 |
| 新株予約権の目的となる株式の数 (株) | 各本新株予約権の行使により交付する 株式の数(以下「割当株式数」といい ます。)は、10,000,000を行使価額 (下記に定義します。)で除した数と し、1株未満の端数は切り捨てるもの とします。 | 同左 |
| 新株予約権の行使時の払込金額(円) | 1. 各本新株予約権の行使に際して出 資される財産は、金銭とし、その 価額は、行使価額(以下に定義し ます。)に割当株式数を乗じた額 (以下「行使価額総額」といいま す。)とします。(注)4及び5 2. 本新株予約権の行使に際して出資 される当社普通株式1株当たりの 金銭の額(以下「行使価額」とい います。)は、当初、459円とし ます。ただし、行使価額は、下記 (注)1に従い調整されることが あります。(注)4及び5 | 同左 |
| 新株予約権の行使期間 | 平成23年8月25日から 平成28年8月24日まで (注)2 | 同左 |

| | 事業年度末現在 (平成26年3月31日) | 提出日の前月末現在 (平成26年5月31日) |
|--|--|---------------------------|
| 新株予約権の行使により株式を発行する場合の株式の発行価格及び資本組入額(円) | <p>1. 新株予約権の行使により株式を発行する場合における株式1株の発行価格行使価額(下記(注)1に従い行使価額が調整された場合は調整後行使価額)と同額です。</p> <p>2. 新株予約権の行使により株式を発行する場合における増加する資本金及び資本準備金に関する事項</p> <p>①本新株予約権の行使により株式を発行する場合における増加する資本金の額は、会社計算規則第17条第1項に従い算出される資本金等増加限度額の2分の1の金額とし、計算の結果生じる1円未満の端数は、これを切り上げます。</p> <p>②本新株予約権の行使により株式を発行する場合における増加する資本準備金の額は、上記①記載の資本金等増加限度額から上記①に定める増加する資本金の額を減じた額とします。</p> | 同左 |
| 新株予約権の行使の条件 | 各本新株予約権の一部行使はできません。 | 同左 |
| 自己新株予約権の取得の事由及び取得の条件 | <p>1. 無償取得日における新株予約権の取得条項</p> <p>当社は、平成26年8月25日以降いつでも、取得日(以下「無償取得日」といいます。)に先立つ45取引日以上60取引日以内前日に本新株予約権者に対し事前の通知又は公告(撤回不能とします。)を行うことにより、無償取得日において残存する本新株予約権の全部(一部は不可)を、無償で取得することができるものとします。</p> <p>2. 普通株式を対価とする新株予約権の取得条項</p> <p>当社は、当社普通株式が東京証券取引所に上場されていることを条件として、平成26年8月25日以降いつでも、株式対価取得日(下記(注)3に定義します。)現在残存する本新株予約権の全部(一部は不可)を取得する旨を通知又は公告(撤回不能とします。以下「株式対価取得通知」といいます。)することができるものとします。株式対価取得通知を行った場合、当社は交付財産(下記(注)3に定義します。)と引換えに株式対価取得日現在残存する本新株予約権の全部(一部は不可)を取得するものとします。</p> | 同左 |

| | 事業年度末現在 (平成26年3月31日) | 提出日の前月末現在 (平成26年5月31日) |
|----------------------|--|---------------------------|
| 自己新株予約権の取得の事由及び取得の条件 | <p>3. 組織再編等にもなう新株予約権の取得条項</p> <p>(i) 組織再編等（下記「組織再編行為にもなう新株予約権の交付に関する事項」において定義します。）が生じた場合において下記「組織再編行為にもなう新株予約権の交付に関する事項」記載の措置を講ずることができない場合、当社は、本新株予約権者に対して、30日以上前に通知又は公告したうえで、当該通知又は公告において指定した取得日（かかる取得日は、当該組織再編等の効力発生日より前の日とします。）に、各本新株予約権につき(ii)に規定する金額の金銭（以下、「組織再編等取得金額」といいます。）と引き換えに残存本新株予約権の全部（一部は不可）を取得するものとします。</p> <p>(ii) 組織再編等取得金額は、参照パリティ（(iii)に定義します。）及び取得日に応じて、各本新株予約権の行使価格総額に一定の比率（百分率で表示し、当該比率を以下「組織再編等取得金額比率」といいます。）を乗じた額とします。組織再編等取得金額比率は下記別表により定められるほか、(iv)に従い決定されます。</p> <p>(iii) 「参照パリティ」は、(イ)当該組織再編等に関して当社普通株式の株主に支払われる対価が金銭のみである場合には、当社普通株式1株につき支払われる当該金銭の額を当該組織再編等承認日時点で有効な行使価額で除して得られた値（小数第5位まで算出し、小数第5位を四捨五入し、これを百分率で表示します。）とし、(ロ)上記(イ)以外の場合には、会社法に基づき当社の取締役会において当該組織再編等の条件（当該組織再編等に関して支払われ又は交付される対価を含みます。）が決議された日（決議の日よりも後に当該組織再編等の条件が公表される場合にはかかる公表の日）の直後の取引日に始まる5連続取</p> | 同左 |

| | 事業年度末現在 (平成26年3月31日) | 提出日の前月末現在 (平成26年5月31日) |
|----------------------|--|---------------------------|
| 自己新株予約権の取得の事由及び取得の条件 | <p>引日（終値のない日数を除きます。）の東京証券取引所における当社普通株式の普通取引の終値（気配表示を含みません。以下本項において同じ。）の平均値を、当該5連続取引日（終値のない日数を除きます。）の最終日時点で有効な行使価額で除して得られた値（小数第5位まで算出し、小数第5位を四捨五入し、これを百分率で表示します。）とします。当該5連続取引日（終値のない日数を除きます。）において下記（注）1に定める行使価額の調整事由が生じた場合には、当該5連続取引日（終値のない日数を除きます。）の当社普通株式の普通取引の終値の平均値は、合理的に調整されるものとします。</p> <p>(iv) 参照パリティ又は取得日が下記別表に記載されていない場合には、組織再編等取得金額比率は、以下の方法により算出されます。</p> <p>(A) 参照パリティが下記別表の第1行目に記載された2つの値の間の値である場合、又は取得日が下記別表の第1列目に記載された2つの日付の間の日である場合には、組織再編等取得金額比率は、かかる2つの値又はかかる2つの日付に対応する下記別表中の数値に基づきその双方につきかかる2つの値又はかかる2つの日付の間を直線で補間して算出した数値により算出した数値（小数第5位まで算出し、小数第5位を四捨五入し、これを百分率で表示します。）とします。ただし、日付に係る補間については、1年を365日とします。</p> <p>(B) 参照パリティが下記別表の第1行目の右端の値より高い場合には、参照パリティから100%を減じた値を組織再編等取得金額比率とします。</p> <p>(C) 参照パリティが下記別表の第1行目の左端の値より低い場合には、参照パリティはかかる値と同一とみなします。</p> | 同左 |

| | 事業年度末現在 (平成26年3月31日) | 提出日の前月末現在 (平成26年5月31日) |
|----------------------|---|---------------------------|
| 自己新株予約権の取得の事由及び取得の条件 | <p>4. 上場廃止にともなう新株予約権の取得条項</p> <p>(i) 金融商品取引法に従って、当社以外の者（以下「公開買付者」といいます。）により当社普通株式の公開買付けが行われ、</p> <p>(ii) 公開買付者が、当該公開買付けにより、当社の知る限り、当社普通株式の上場が廃止となる株式数を取得した場合（ただし、当該公開買付けに係る決済の開始日からその時点の事業年度の終了日まで当社普通株式の株主の保有状況に変更がないと仮定します。）、</p> <p>当社は、本新株予約権者に対して、実務上可能な限り速やかに、ただし、当該公開買付けに係る決済の開始日から14日以内に通知又は公告したうえで、当該通知又は公告において指定した取得日（かかる取得日は、当該通知又は公告の日から14営業日目以降30営業日目までのいずれかの日とします。）に、上記3記載の取得の場合に準ずる方式によって算出される取得金額の金銭と引き換えに、残存本新株予約権の全部（一部は不可）を取得するものとします。</p> <p>上記にかかわらず、当社又は公開買付者が、当該公開買付けによる当社普通株式の取得日の後に組織再編等を行う予定である旨を公開買付届出書等で公表した場合、本4に記載の当社の取得義務は適用されません。ただし、かかる組織再編等が、当該公開買付けに係る決済の開始日から180日後の日又は上場廃止の決定日のいずれか早い日より前に生じなかった場合、当社は、当該いずれか早い日から14日以内に本新株予約権者に対して通知又は公告したうえで、当該通知又は公告において指定した取得日（かかる取得日は、当該通知又は公告の日から14営業日目以降30営業日目までのいずれかの日とします。）に、上記取得金額の金銭と引き換えに残存本新株予約権の全部（一部は不可）を取得するものとします。</p> | 同左 |

| | 事業年度末現在 (平成26年3月31日) | 提出日の前月末現在 (平成26年5月31日) |
|----------------------|---|---------------------------|
| 自己新株予約権の取得の事由及び取得の条件 | <p>5. スクイーズアウトにともなう新株予約権の取得条項</p> <p>当社普通株式を全部取得条項付種類株式にする定款の変更の後、当社普通株式の全てを取得する旨の当社の株主総会の決議がなされた場合（株主総会決議が不要の場合は、取締役会決議がなされた場合。以下「スクイーズアウト事由」といいます。）、当社は、本新株予約権者に対して、実務上可能な限り速やかに、ただし、当該スクイーズアウト事由の発生日から14日以内に通知又は公告したうえで、当該通知又は公告において指定した取得日（かかる取得日は、当該スクイーズアウト事由に係る当社普通株式の取得日より前で、当該通知又は公告の日から14営業日目以降30営業日目までのいずれかの日とします。）に、上記3記載の取得の場合に準ずる方式によって算出される取得金額の金銭と引き換えに残存本新株予約権の全部（一部は不可）を取得するものとします。</p> <p>6. 当社は、前記2乃至5の取得条項により本新株予約権を取得する場合、取得日以降実務上可能な限り速やかに、本新株予約権者に交付すべき財産を交付するものとします。</p> <p>7. 当社は、前記1乃至5の取得条項により本新株予約権を取得する場合、取得した本新株予約権の全てを直ちに消却します。</p> | 同左 |
| 新株予約権の譲渡に関する事項 | 譲渡による本新株予約権の取得については、取締役会の決議による承認を要しません。 | 同左 |
| 代用払込みに関する事項 | 該当事項はありません。 | 同左 |

| | 事業年度末現在 (平成26年3月31日) | 提出日の前月末現在 (平成26年5月31日) |
|----------------------------|---|---------------------------|
| 組織再編成行為にともなう新株予約権の交付に関する事項 | <p>1. 組織再編等（以下に定義します。）が生じた場合には、当社は、承継会社等（以下に定義します。）をして、本新株予約権の要項に従って、本新株予約権の債務者としての地位を承継させ、かつ、本新株予約権に代わる新たな新株予約権を交付させるよう最善の努力をするものとします。ただし、かかる承継及び交付については、(i)その時点で適用のある法律上実行可能であり、(ii)そのための仕組みが既に構築されているか又は構築可能であり、かつ、(iii)当社又は承継会社等が、当該組織再編等の全体から見て不合理であると当社が判断する費用（租税を含みます。）を負担することなく実行することが可能であることを前提条件とします。かかる場合、当社は、承継会社等の普通株式が当該組織再編等の効力発生日又はその直後において日本の金融商品取引所に上場されるよう最善の努力をするものとします。</p> <p>「承継会社等」とは、組織再編等における相手方であって、本新株予約権に係る当社の義務を承継する会社をいいます。</p> <p>「組織再編等」とは、当社の株主総会（株主総会決議が不要な場合は、取締役会）において(i)当社と他の会社の合併（新設合併及び吸収合併を含むが、当社が存続会社である場合を除きます。以下同じ。）、(ii)会社分割（新設分割及び吸収分割を含むが、本新株予約権に基づく当社の義務が分割先の会社に移転される場合に限りません。）、(iii)株式交換若しくは株式移転（当社が他の会社の完全子会社となる場合に限りません。以下同じ。）又は(iv)その他の日本法上の会社再編手続で、これにより本新株予約権に基づく当社の義務が他の会社に承継されることとなるものの承認決議が採択されることをいいます。</p> | 同左 |

| | 事業年度末現在 (平成26年3月31日) | 提出日の前月末現在 (平成26年5月31日) |
|----------------------------|--|---------------------------|
| 組織再編成行為にともなう新株予約権の交付に関する事項 | <p>2. 上記1. の定めに従って交付される承継会社等の新株予約権の内容は以下のとおりとします。</p> <p>(i) 交付する承継会社等の新株予約権の数 本新株予約権者が保有する残存本新株予約権の数と同一の数をそれぞれ交付します。</p> <p>(ii) 新株予約権の目的である承継会社等の株式の種類 承継会社等の普通株式とします。</p> <p>(iii) 新株予約権の目的である承継会社等の株式の数 組織再編等の条件等を勘案の上、上記「新株予約権の目的となる株式の数」に準じて決定します。</p> <p>(iv) 新株予約権の行使に際して出資される財産の価額 交付される各本新株予約権の行使に際して出資される財産の価額は、以下に定められる再編後行使価額に上記(iii)に従って決定される新株予約権の目的である承継会社等の株式の数を乗じて得られる金額とします。なお、再編後行使価額は下記 (注) 1 と同様の調整に服します。</p> <p>(A) 合併、株式交換又は株式移転の場合には、当該組織再編等の効力発生日の直後に承継会社等の新株予約権を行使したときに、当該組織再編等の効力発生日の直前に本新株予約権を行使した場合に得られる数の当社普通株式の保有者が当該組織再編等において受領する承継会社等の普通株式の数を受領できるように、再編後行使価額を定めま す。当該組織再編等に際して承継会社等の普通株式以外の証券又はその他の財産が交付されるときは、当該証券又は財産の公正な市場価値（独立のフィナンシャル・アドバイザーに諮問し、その意見を十分に考慮した上で、当社が決定するものとして）を承継会社等の普通株式の時価で除して得られる数に等しい承継会社等の普通株式の数を併せて受領できるようにします。</p> | 同左 |

| | 事業年度末現在 (平成26年3月31日) | 提出日の前月末現在 (平成26年5月31日) |
|----------------------------|---|---------------------------|
| 組織再編成行為にともなう新株予約権の交付に関する事項 | <p>(B) その他の組織再編等の場合には、当該組織再編等の効力発生日の直後に承継会社等の新株予約権を行使したときに、当該組織再編等の効力発生日の直前に本新株予約権を行使した場合に本新株予約権者が得ることのできる経済的利益と同等の経済的利益（独立のフィナンシャル・アドバイザーに諮問し、その意見を十分に考慮した上で、当社が決定するものとします。）を受領できるように、再編後行使価額を定めます。</p> <p>(v) 新株予約権を行使することができる期間 上記「新株予約権の行使期間」に準じて決定します。</p> <p>(vi) 新株予約権の行使により株式を発行する場合における増加する資本金及び資本準備金に関する事項 上記「新株予約権の行使により株式を発行する場合の株式の発行価格及び資本組入額」に準じて決定します。</p> <p>(vii) 譲渡による新株予約権の取得の制限 譲渡による新株予約権の取得については、承継会社等の取締役会の決議による承認を要しません。</p> <p>(viii) 新株予約権の取得条項 上記「自己新株予約権の取得の事由及び取得の条件」に準じて決定します。</p> | 同左 |

(別表)

組織再編等取得金額比率 (%)

| 取得日 | 参照パリティ | | | | | | | | | | |
|----------------|--------|-----|------|------|------|------|------|------|------|------|------|
| | 70 | 80 | 90 | 100 | 110 | 120 | 130 | 140 | 150 | 160 | 170 |
| 平成23年 8月25日 | 5.2 | 8.5 | 12.7 | 17.7 | 23.5 | 30.0 | 37.2 | 44.9 | 53.2 | 61.8 | 70.9 |
| 平成24年 8月24日 | 3.4 | 6.2 | 10.1 | 15.0 | 20.8 | 27.5 | 34.9 | 43.0 | 51.6 | 60.7 | 70.2 |
| 平成25年 8月23日 | 1.3 | 3.3 | 6.5 | 11.1 | 17.0 | 24.1 | 32.1 | 40.9 | 50.2 | 60.0 | 70.0 |
| 平成26年 8月25日 | 0.0 | 0.0 | 0.0 | 0.0 | 10.0 | 20.0 | 30.0 | 40.0 | 50.0 | 60.0 | 70.0 |
| 平成27年 8月25日 | 0.0 | 0.0 | 0.0 | 0.0 | 10.0 | 20.0 | 30.0 | 40.0 | 50.0 | 60.0 | 70.0 |
| 平成28年 8月24日 | 0.0 | 0.0 | 0.0 | 0.0 | 10.0 | 20.0 | 30.0 | 40.0 | 50.0 | 60.0 | 70.0 |

(注) 1. 行使価額の調整

- ①当社は、本新株予約権の発行後、下記②に掲げる各事由により当社の普通株式数に変更を生じる場合又は変更を生じる可能性がある場合には、次に定める算式（以下「行使価額調整式」といいます。）をもって行使価額を調整します。

$$\text{調整後行使価額} = \text{調整前行使価額} \times \frac{\text{既発行普通株式数} + \frac{\text{新規発行・処分普通株式数} \times \text{1株当たりの払込金額}}{\text{時価}}}{\text{既発行普通株式数} + \text{新規発行・処分普通株式数}}$$

- ②新株発行等による行使価額調整式により行使価額の調整を行う場合及びその調整後の行使価額の適用時期については、次に定めるところによります。

- (i) 下記⑤(ii)に定める時価を下回る払込金額をもって当社普通株式を新たに発行し、又は当社の保有する当社普通株式を処分する場合（ただし、本新株予約権の行使、取得請求権付株式又は取得条項付株式の取得、その他当社普通株式の交付を請求できる権利の行使によって当社普通株式を交付する場合、及び会社分割、株式交換又は合併により当社普通株式を交付する場合を除きます。）

調整後の行使価額は、払込期日（募集に際して払込期間を定めた場合はその最終日とします。以下同じ。）の翌日以降、又はかかる発行若しくは処分につき株主に割当てを受ける権利を与えるための基準日がある場合はその日の翌日以降これを適用します。

- (ii) 当社普通株式の株式分割又は無償割当てをする場合

調整後の行使価額は、株式分割については株式の分割のための基準日の翌日以降、無償割当てについては株主に割当てを受ける権利を与えるための基準日（かかる基準日を定めない場合は、当該無償割当ての効力発生日）の翌日以降これを適用します。

- (iii) 下記⑤(ii)に定める時価を下回る払込金額をもって当社普通株式を交付する定めのある取得請求権付株式又は下記⑤(ii)に定める時価を下回る払込金額をもって当社普通株式の交付を請求できる新株予約権を発行又は付与する場合（無償割当てによる場合を含みますが、ストック・オプションその他のインセンティブ・プランを目的として発行又は付与されるものを除きます。）

調整後の行使価額は、取得請求権付株式の全部に係る取得請求権又は新株予約権の全部が当初の条件で行使されたものとみなして新株発行等による行使価額調整式を準用して算出するものとし、払込期日（新株予約権が無償にて発行される場合は割当日）又は（無償割当ての場合は）効力発生日の翌日以降これを適用します。ただし、株主に割当てを受ける権利を与えるための基準日がある場合は、その日の翌日以降これを適用します。

上記にかかわらず、請求又は行使に際して交付される当社普通株式の対価が取得請求権付株式又は新株予約権の発行又は付与時において確定していない場合、調整後の行使価額は、当該対価の確定時点で発行されている取得請求権付株式又は新株予約権の全部が当該対価の確定時点の条件で行使されたものとみなして新株発行等による行使価額調整式を準用して算出するものとし、当該対価が確定した日の翌日以降これを適用します。

- (iv) 当社の発行した取得条項付株式又は取得条項付新株予約権の取得と引換えに下記⑤(ii)に定める時価を下回る価額をもって当社普通株式を交付する場合

調整後の行使価額は、取得日の翌日以降これを適用します。

上記にかかわらず、上記取得条項付株式又は取得条項付新株予約権に関して当該調整前に上記(iii)による行使価額の調整が行われている場合には、上記交付が行われた後の完全希薄化後普通株式数が

(a) 上記交付の直前の既発行普通株式数を超えるときに限り、調整後の行使価額は、当該超過する株式数を新株発行等による行使価額調整式の新規発行・処分普通株式数とみなして、新株発行等による行使価額調整式を準用して算出するものとし、(b) 上記交付の直前の既発行普通株式数を超えない場合は、本(iv)による調整は行わないものとします。なお、「完全希薄化後普通株式数」とは、調整後の行使価額を適用する日の1か月前の日における当社の発行済普通株式の総数から、当該日において当社の保有する当社普通株式の数を控除し、当該行使価額の調整前に本②において発行又は処分されたものとみなされた当社普通株式のうち未だ交付されていない株式の数及び当該取得条項付株式又は取得条項付新株予約権の取得と引替えに交付されることとなる当社普通株式の数を加えた数をいうものとします。

- (v) 上記(i)乃至(iii)の場合において、基準日が設定され、かつ、効力の発生が当該基準日以降の株主総会、取締役会その他当社の機関の承認を条件としているときには、上記(i)乃至(iii)にかかわらず、調整後の行使価額は、当該承認があった日の翌日以降これを適用します。この場合において、当該基準日の翌日から当該承認があった日までに本新株予約権の行使請求をした本新株予約権者に対しては、次の算出方法により、当社普通株式を交付します。

$$\text{株式数} = \frac{(\text{調整前行使価額} - \text{調整後行使価額}) \times \text{調整前行使価額により当該期間内に交付された株式数}}{\text{調整後行使価額}}$$

この場合、1株未満の端数を生じたときはこれを切り捨て、現金による調整は行いません。

- ③当社は、本新株予約権の発行後、本号(i)に定める配当を実施する場合には、次に定める算式（以下「配当による行使価額調整式」といい、新株発行等による行使価額調整式と併せて「行使価額調整式」と総称します。）をもって行使価額を調整します。（注）4及び5

調整後行使価額＝調整前行使価額－1株当たりの配当

「1株当たりの配当」とは、当社普通株式1株当たりの剰余金の配当の額をいいます。1株当たりの配当の計算については、小数第2位まで算出し、小数第2位を四捨五入します。

- (i) 「配当」とは、各事業年度内に到来する各基準日に係る当社普通株式の株主に対する剰余金の配当（配当財産が金銭であるものに限り、会社法第455条第2項及び第456条の規定により支払う金銭を含みます。）をいいます。
- (ii) 配当による行使価額の調整は、会社法第454条又は第459条に定める剰余金の配当決議が行われた日の属する月の翌月10日以降これを適用します。
- (iii) 配当による行使価額調整式により算出された調整後行使価額が0又は負の数値となった場合、調整後行使価額は1円とします。

- ④行使価額調整式により算出された調整後の行使価額と調整前の行使価額との差額が1円未満にとどまる場合は、行使価額の調整は行いません。ただし、その後行使価額の調整を必要とする事由が発生し、行使価額調整式を適用する場合には、行使価額調整式中の調整前行使価額に代えて調整前行使価額からこの差額を差し引いた額を使用します。

- ⑤ (i) 行使価額調整式の計算については、円位未満小数第2位まで算出し、小数第2位を四捨五入します。
- (ii) 行使価額調整式で使用する時価は、新株発行等による行使価額調整式の場合は調整後の行使価額が初めて適用される日（ただし、上記②(v)の場合は当該基準日）、に先立つ45取引日目に始まる30取引日（終値のない日数を除きます。）の東京証券取引所における当社普通株式の普通取引の毎日の終値（気配表示を含みます。）の平均値とします。この場合、平均値の計算は、円位未満小数第2位まで算出し、小数第2位を四捨五入します。

- (iii) 新株発行等による行使価額調整式で使用する既発行株式数は、株主に割当てを受ける権利を与えるための基準日がある場合はその日、また、かかる基準日がない場合は、調整後の行使価額を初めて適用する日の1か月前の日における当社の発行済普通株式の総数から、当該日において当社の保有する当社普通株式の数を控除し、当該行使価額の調整前に上記②に基づき発行又は処分されたものとみなされた当社普通株式のうち未だ交付されていない株式の数を加えた数とします。また、上記②(ii)の場合には、新株発行等による行使価額調整式で使用する新規発行・処分株式数は、基準日において当社の保有する当社普通株式に割り当てられる当社普通株式の数を含まないものとします。

- ⑥上記②及び③の行使価額の調整を必要とする場合以外にも、次に掲げる場合には、当社は、必要な行使価額の調整を行います。

- (i) 株式の併合、会社分割、株式交換若しくは合併又は当社普通株式の株主に対する他の種類株式の無償割当てのために行使価額の調整を必要とするとき。
- (ii) その他当社の普通株式数の変更又は変更の可能性が生じる事由の発生により行使価額の調整を必要とするとき。
- (iii) 行使価額を調整すべき複数の事由が相接して発生し、一方の事由に基づく調整後の行使価額の算出にあたり使用すべき時価につき、他方の事由による影響を考慮する必要があるとき。

本（注）1により行使価額の調整を行うときには、当社は、その旨並びにその事由、調整前の行使価額、調整後の行使価額及びその適用開始日その他必要な事項を当該適用開始日の前日までに通知又は公告します。ただし、上記②(v)に定める場合その他適用開始日の前日までに上記通知又は公告を行うことができない場合には、適用開始日以降速やかにこれを行うものとします。

2. (i) 上記「自己新株予約権の取得の事由及び取得の条件」1、3、4又は5に従って当社が本新株予約権の全部を取得する旨の通知又は公告を行った場合は、各取得日の5営業日前の日までとし、(ii) 上記「自己新株予約権の取得の事由及び取得の条件」2に従って当社が本新株予約権の全部を取得する旨の通知又は公告を行った場合、当該通知又は公告日のいずれか早い日までとします。

また、前記にかかわらず、以下の期間については、新株予約権を行使することができないものとします。

- ①当社普通株式に係る株主確定日からその3営業日前までの期間（振替機関の休業日でない日をいいます。）。
- ②振替機関が必要であると認めた日。
- ③組織再編等において承継会社等の新株予約権を交付する場合で、本新株予約権の行使請求の停止が必要となるときは、当社が行使請求を停止する期間（当該期間は1か月を超えないものとします。）その他必要な事項を当該期間の開始日の30日前までに通知又は公告した場合における当該期間。
3. 「株式対価取得日」とは株式対価取得通知に定められた取得の期日をいい、取得通知の日から60日以上75日以内の日とします。

「交付財産」とは、各本新株予約権につき、割当株式数に一株当たり平均VWAP（以下に定義します。）を乗じた額から各本新株予約権の行使価格総額を差し引いた額（正の数値である場合に限り、負の数値である場合は0とします。）を1株当たり平均VWAP（以下に定義します。）で除して得られる数の当社普通株式（ただし、1株未満の端数は切り捨て、現金による調整は行わないものとします。）をいいます。

「一株当たり平均VWAP」とは、当社が株式対価取得通知をした日の翌日から5取引日目の日に始まる40連続取引日に含まれる各取引日において東京証券取引所が発表する当社普通株式の売買高加重平均価格の平均値をいいます。本項において、取引日には、東京証券取引所が売買高加重平均価格を発表しない日を含みません。

4. 当社は、平成24年5月16日開催の取締役会において、平成24年3月31日を基準日とする剰余金の配当を行うことについて決議いたしました。

剰余金の配当決議にともない、本新株予約権について、上記発行要項に基づき、本新株予約権の目的である株式の数及び行使価額が以下のとおり調整されました。

①剰余金の配当の内容

| | |
|----------|--------------|
| 基準日 | : 平成24年3月31日 |
| 1株当たり配当金 | : 5円00銭 |
| 配当金総額 | : 693百万円 |
| 効力発生日 | : 平成24年6月4日 |
| 配当原資 | : 利益剰余金 |

②本新株予約権の行使価額の調整

| | |
|-------------|--------------|
| 調整前行使価額 | : 459円 |
| 調整後行使価額 | : 454円 |
| 調整後行使価額の適用日 | : 平成24年6月10日 |

③本新株予約権の目的である株式の数の調整

| | |
|-----------------|---------------|
| 調整前株式数（潜在株式の総数） | : 26,143,200株 |
| 調整後株式数（潜在株式の総数） | : 26,431,200株 |

5. 当社は、平成25年5月15日開催の取締役会において、平成25年3月31日を基準日とする剰余金の配当を行うことについて決議いたしました。

剰余金の配当決議にともない、本新株予約権について、上記発行要項に基づき、本新株予約権の目的である株式の数及び行使価額が以下のとおり調整されました。

①剰余金の配当の内容

| | |
|----------|--------------|
| 基準日 | : 平成25年3月31日 |
| 1株当たり配当金 | : 5円00銭 |
| 配当金総額 | : 693百万円 |
| 効力発生日 | : 平成25年6月3日 |
| 配当原資 | : 利益剰余金 |

②本新株予約権の行使価額の調整

| | |
|-------------|--------------|
| 調整前行使価額 | : 454円 |
| 調整後行使価額 | : 449円 |
| 調整後行使価額の適用日 | : 平成25年6月10日 |

③本新株予約権の目的である株式の数の調整

調整前株式数（潜在株式の総数）：26,431,200株

調整後株式数（潜在株式の総数）：26,725,200株

(3) 【行使価額修正条項付新株予約権付社債券等の行使状況等】

該当事項はありません。

(4) 【ライツプランの内容】

該当事項はありません。

(5) 【発行済株式総数、資本金等の推移】

| 年月日 | 発行済株式総数増減数 (千株) | 発行済株式総数残高 (千株) | 資本金増減額 (百万円) | 資本金残高 (百万円) | 資本準備金増減額 (百万円) | 資本準備金残高 (百万円) |
|---------------------|--------------------|-------------------|-----------------|----------------|-------------------|------------------|
| 平成22年8月1日 (注) 1 | △981,001 | 109,000 | — | 10,000 | — | 10,000 |
| 平成23年1月25日 (注) 2 | 30,000 | 139,000 | — | 10,000 | — | 10,000 |

(注) 1. 普通株式10株を1株にする株式併合を実施し、発行済株式総数は981,001,814株減少し109,000,201株となりました。

2. 一般募集（1株当たり発行価格：355円、1株当たり払込金額：331.54円）により、発行済株式総数が30,000,000株増加しました。なお、資本金及び資本準備金は、会社計算規則第14条第1項に従い計算される資本金等増加限度額が0円となるため、資本組入額の総額は0円となります。また、増加する資本準備金の額についても0円となります。

(6) 【所有者別状況】

平成26年3月31日現在

| 区分 | 株式の状況（1単元の株式数100株） | | | | | | | | 単元未満株式の状況 (株) |
|-------------|--------------------|---------|----------|--------|---------|-------|---------|-----------|------------------|
| | 政府及び地方公共団体 | 金融機関 | 金融商品取引業者 | その他の法人 | 外国法人等 | | 個人その他 | 計 | |
| | | | | | 個人以外 | 個人 | | | |
| 株主数（人） | — | 40 | 45 | 412 | 189 | 52 | 53,836 | 54,574 | |
| 所有株式数（単元） | — | 377,657 | 50,015 | 65,787 | 332,774 | 1,376 | 558,668 | 1,386,277 | 372,501 |
| 所有株式数の割合（%） | — | 27.24 | 3.61 | 4.75 | 24.00 | 0.10 | 40.30 | 100.00 | |

(注) 1. 自己株式335,884株は「個人その他」に3,358単元及び「単元未満株式の状況」に84株含まれています。

2. 「その他の法人」の欄には証券保管振替機構名義の株式が4単元含まれています。

(7) 【大株主の状況】

平成26年3月31日現在

| 氏名又は名称 | 住所 | 所有株式数 (千株) | 発行済株式総 数に対する所 有株式数の割 合 (%) |
|---|--|---------------|-------------------------------------|
| 日本マスタートラスト信託銀行株式会社 (信託口) | 東京都港区浜松町2丁目11番3号 | 9,636 | 6.93 |
| 日本トラスティ・サービス信託銀行株式会社 (信託口) | 東京都中央区晴海1丁目8-11 | 6,476 | 4.65 |
| 資産管理サービス信託銀行株式会社 (証券投資信託口) | 東京都中央区晴海1丁目8-12 晴海トリトンスクエアタワーZ | 4,547 | 3.27 |
| 株式会社デンソー | 愛知県刈谷市昭和町1丁目1 | 4,171 | 3.00 |
| NOMURA PB NOMINEES LIMITED OMNIBUS-MARGIN (CASH PB) (常任代理人 野村証券株式会社) | 1 ANGEL LANE, LONDON, EC4R 3AB, UNITED KINGDOM (東京都中央区日本橋1丁目9-1) | 4,066 | 2.92 |
| BNYM SA/NV FOR BNYM CLIENT ACCOUNT MPC JAPAN (常任代理人 株式会社三菱東京UFJ銀行) | RUE MONTOYER 46 1000 BRUSSELS BELGIUM (東京都千代田区丸の内2丁目7-1 決 済事業部) | 3,110 | 2.23 |
| BNY GCM CLIENT ACCOUNT JPRD AC ISG (FE- AC) (常任代理人 株式会社三菱東京UFJ銀行) | PETER BOROUGH COURT 133 FLEET STREET LONDON EC4A 2BB UNITED KINGDOM (東京都千代田区丸の内2丁目7-1 決 済事業部) | 2,747 | 1.97 |
| 日本トラスティ・サービス信託銀行株式会社 (信託口9) | 東京都中央区晴海1丁目8-11 | 2,727 | 1.96 |
| DEUTSCHE BANK AG LONDON-PB NON-TREATY CLIENTS 613 (常任代理人 ドイツ証券株式会社) | TAUNUSANLAGE 12, D-60325 FRANKFURT AM MAIN, FEDERAL REPUBLIC OF GERMANY (東京都千代田区永田町2丁目11番1号 山王パークタワー) | 2,529 | 1.81 |
| THE BANK OF NEW YORK 133522 (常任代理人 株式会社みずほ銀行決済営業 部) | RUE MONTOYERSTRAAT 46, 1000 BRUSSELS, BELGIUM (東京都中央区月島4丁目16-13) | 2,063 | 1.48 |
| 計 | — | 42,072 | 30.26 |

(注) 1. 所有株式は、千株未満を四捨五入して表示しています。

2. 上記大株主の所有株式数のうち、信託業務にかかる株式として当社が把握しているものは以下のとおりです。

| | |
|-----------------------------|---------|
| 日本マスタートラスト信託銀行株式会社 (信託口) | 9,636千株 |
| 日本トラスティ・サービス信託銀行株式会社 (信託口) | 6,476千株 |
| 資産管理サービス信託銀行株式会社 (証券投資信託口) | 4,547千株 |
| 日本トラスティ・サービス信託銀行株式会社 (信託口9) | 2,727千株 |

3. 野村証券株式会社から、平成26年2月21日付の大量保有報告書等の写しの送付を受けており、平成26年2月14日現在の保有株券等の数及び株券等保有割合は下記（大量保有報告書等の内容）のとおりである旨報告がありました。当事業年度末日時点における実質所有状況の確認ができないため、上記大株主の状況には含めていません。大量保有報告書等は都度開示されています。

(大量保有報告書等の内容)

| 氏名又は名称 | 住所 | 提出日 | 報告義務発生日 | 保有株券等の数(千株) | 発行済株式総数に対する株券等保有割合(%) |
|---------------------------------------|--|------------|------------|-------------|-----------------------|
| 野村証券株式会社 | 東京都中央区日本橋一丁目9番1号 | 平成26年2月21日 | 平成26年2月14日 | △122 | △0.09 |
| NOMURA INTERNATIONAL PLC | 1 Angel Lane, London EC4R 3AB, United Kingdom | | | 6,897 | 4.96 |
| NOMURA SECURITIES INTERNATIONAL, Inc. | Worldwide Plaza 309 West 49th Street New York, New York 10019-7316 | | | 1,222 | 0.88 |
| NOMURA HOLDING AMERICA Inc. | Worldwide Plaza 309 West 49th Street New York, New York 10019-7316 | | | 0 | 0.00 |
| 野村アセットマネジメント株式会社 | 東京都中央区日本橋一丁目12番1号 | | | 3,865 | 2.78 |

4. ドイツ証券株式会社から、平成26年3月7日付の大量保有報告書等の写しの送付を受けており、平成26年2月28日現在の保有株券等の数及び株券等保有割合は下記（大量保有報告書等の内容）のとおりである旨報告がありました。当事業年度末日時点における実質所有状況の確認ができないため、上記大株主の状況には含めていません。大量保有報告書等は都度開示されています。

(大量保有報告書等の内容)

| 氏名又は名称 | 住所 | 提出日 | 報告義務発生日 | 保有株券等の数(千株) | 発行済株式総数に対する株券等保有割合(%) |
|-----------------------|---|-----------|------------|-------------|-----------------------|
| ドイツ証券 ロンドン支店 | Winchester House, 1 Great Winchester Street, London EC2N 2DB, England, UK | 平成26年3月7日 | 平成26年2月28日 | 9,021 | 6.49 |
| ドイツ証券株式会社 | 東京都千代田区永田町二丁目11番1号 山王パークタワー | | | 340 | 0.24 |
| ドイチェ バンク セキュリティーズ インク | 60 Wall Street, New York, NY 10005-2858, U. S. A. | | | 0 | 0.00 |

5. D I A Mアセットマネジメント株式会社から、平成26年3月19日付の大量保有報告書等の写しの送付を受け
ており、平成26年3月14日現在の保有株券等の数及び株券等保有割合は下記（大量保有報告書等の内容）の
とおりである旨報告がありました。当事業年度末日時点における実質所有状況の確認ができないため、上
記大株主の状況には含めていません。大量保有報告書等は都度開示されています。

(大量保有報告書等の内容)

| 氏名又は名称 | 住所 | 提出日 | 報告義務 発生日 | 保有株券 等の数 (千株) | 発行済株式総数 に対する株券等 保有割合 (%) |
|---------------------------|-----------------------|----------------|----------------|---------------------|--------------------------------|
| D I A Mアセットマネジメント 株式会社 | 東京都千代田区丸の内三丁 目3番1号 | 平成26年 3月19日 | 平成26年 3月14日 | 7,854 | 5.65 |

6. 株式会社三菱UFJフィナンシャル・グループから、平成26年3月31日付の大量保有報告書等の写しの送付
を受けており、平成26年3月24日現在の保有株券等の数及び株券等保有割合は下記（大量保有報告書等の内
容）のとおりである旨報告がありました。当事業年度末日時点における実質所有状況の確認ができないため、
上記大株主の状況には含めていません。大量保有報告書等は都度開示されています。

(大量保有報告書等の内容)

| 氏名又は名称 | 住所 | 提出日 | 報告義務 発生日 | 保有株券 等の数 (千株) | 発行済株式総数 に対する株券等 保有割合 (%) |
|---------------------------|-----------------------|----------------|----------------|---------------------|--------------------------------|
| 三菱UFJ信託銀行株式会社 | 東京都千代田区丸の内一丁 目4番5号 | 平成26年 3月31日 | 平成26年 3月24日 | 3,947 | 2.84 |
| 三菱UFJ投信株式会社 | 東京都千代田区丸の内一丁 目4番5号 | | | 5,195 | 3.74 |
| 三菱UFJモルガン・スタンレー 証券株式会社 | 東京都千代田区丸の内二丁 目5番2号 | | | 251 | 0.18 |

7. 株式会社三菱UFJフィナンシャル・グループから、平成26年6月16日付の大量保有報告書等の写しの送付
を受けており、平成26年6月9日現在の保有株券等の数及び株券等保有割合は下記（大量保有報告書等の内
容）のとおりである旨報告がありました。当事業年度末日時点における実質所有状況の確認ができないため、
上記大株主の状況には含めていません。大量保有報告書等は都度開示されています。

(大量保有報告書等の内容)

| 氏名又は名称 | 住所 | 提出日 | 報告義務 発生日 | 保有株券 等の数 (千株) | 発行済株式総数 に対する株券等 保有割合 (%) |
|---------------------------|-----------------------|----------------|---------------|---------------------|--------------------------------|
| 三菱UFJ信託銀行株式会社 | 東京都千代田区丸の内一丁目 4番5号 | 平成26年 6月16日 | 平成26年 6月9日 | 2,275 | 1.64 |
| 三菱UFJ投信株式会社 | 東京都千代田区丸の内一丁目 4番5号 | | | 5,727 | 4.12 |
| 三菱UFJモルガン・スタンレー 証券株式会社 | 東京都千代田区丸の内二丁目 5番2号 | | | 214 | 0.15 |

(8) 【議決権の状況】

① 【発行済株式】

平成26年3月31日現在

| 区分 | 株式数 (株) | 議決権の数 (個) | 内容 |
|-----------------|--------------------------|-----------|--|
| 無議決権株式 | — | — | — |
| 議決権制限株式 (自己株式等) | — | — | — |
| 議決権制限株式 (その他) | — | — | — |
| 完全議決権株式 (自己株式等) | (自己保有株式) 普通株式 335,800 | — | 権利内容に何ら限定のない当社における標準となる株式 単元株式数100株 |
| 完全議決権株式 (その他) | 普通株式 138,291,900 | 1,382,919 | 同上 |
| 単元未満株式 | 普通株式 372,501 | — | 一単元 (100株) 未満の株式 |
| 発行済株式総数 | 139,000,201 | — | — |
| 総株主の議決権 | — | 1,382,919 | — |

(注) 1. 「完全議決権株式 (その他)」の欄の普通株式には、証券保管振替機構名義の株式が400株 (議決権の数4個) 含まれています。

2. 「単元未満株式」欄の普通株式には、証券保管振替機構名義の株式が10株、また、当社保有の株式が84株含まれています。

② 【自己株式等】

平成26年3月31日現在

| 所有者の氏名又は名称 | 所有者の住所 | 自己名義所有 株式数 (株) | 他人名義所有 株式数 (株) | 所有株式数の 合計 (株) | 発行済株式総数に 対する所有株数の 割合 (%) |
|---------------------------|---------------------------|-------------------|-------------------|------------------|--------------------------------|
| (自己保有株式) 株式会社 JVCケンウッド | 神奈川県横浜市神奈川区 守屋町三丁目12番地 | 335,800 | — | 335,800 | 0.24 |
| 計 | — | 335,800 | — | 335,800 | 0.24 |

(9) 【ストックオプション制度の内容】

該当事項はありません。

2 【自己株式の取得等の状況】

【株式の種類等】 会社法第155条第7号に該当する普通株式の取得

(1) 【株主総会決議による取得の状況】

該当事項はありません。

(2) 【取締役会決議による取得の状況】

該当事項はありません。

(3) 【株主総会決議又は取締役会決議に基づかないものの内容】

会社法第155条第7号による取得

| 区分 | 株式数 (株) | 価額の総額 (円) |
|-------------------|---------|-----------|
| 当事業年度における取得自己株式 | 4,056 | 908,694 |
| 当期間における取得自己株式 (注) | 520 | 124,135 |

(注) 当期間における取得自己株式数には、平成26年6月1日からこの有価証券報告書提出日までの単元未満株式の買取りによる株式数は含まれていません。

(4) 【取得自己株式の処理状況及び保有状況】

| 区分 | 当事業年度 | | 当期間 | |
|-----------------------------|---------|-------------|---------|-------------|
| | 株式数 (株) | 処分価額の総額 (円) | 株式数 (株) | 処分価額の総額 (円) |
| 引き受ける者の募集を行った取得自己株式 | — | — | — | — |
| 消却の処分を行った取得自己株式 | — | — | — | — |
| 合併、株式交換、会社分割に係る移転を行った取得自己株式 | — | — | — | — |
| その他 (単元未満株式の売渡し) (注) | 250 | 58,150 | — | — |
| 保有自己株式数 | 335,884 | — | 336,404 | — |

(注) 当期間における処理自己株式数には、平成26年6月1日からこの有価証券報告書提出日までの単元未満株式の売渡しによる株式数は含まれていません。

3 【配当政策】

当社では、安定的に利益還元を行うことが経営上の最重要課題の一つと考え、収益力及び財務状況を総合的に考慮して剰余金の配当及びその他処分などを決定することとしています。

当社は、剰余金の配当の基準日として、期末配当の基準日(3月31日)、中間配当の基準日(9月30日)の年2回のほか、基準日を定めて剰余金の配当をすることができる旨定款で定めています。

当社は、剰余金の配当等会社法第459条第1項各号に定める事項については、法令に別段の定めがある場合を除き、株主総会の決議によらず取締役会の決議によって定める旨定款で定めています。

この方針に基づき、当事業年度の配当につきましては、業績の回復に向けて経営資源を集中するため、中間配当については平成25年11月6日開催の取締役会で、また、期末配当については平成26年5月14日開催の取締役会でそれぞれ配当を見送ることを決議いたしました。

4 【株価の推移】

(1) 【最近5年間の事業年度別最高・最低株価】

| 回次 | 第2期 | 第3期 | 第4期 | 第5期 | 第6期 |
|-------|---------|-------------|---------|---------|---------|
| 決算年月 | 平成22年3月 | 平成23年3月 | 平成24年3月 | 平成25年3月 | 平成26年3月 |
| 最高(円) | 83 | 64 [545] | [459] | [384] | [307] |
| 最低(円) | 31 | 30 [201] | [249] | [224] | [159] |

(注) 1. 東京証券取引所市場第一部における株価です。

2. 平成22年8月1日付で普通株式10株を1株にする株式併合を実施したことから、第3期の株価については株式併合前の最高・最低株価を記載し、第3期以降の株式併合後の最高・最低株価は[]にて記載しています。

(2) 【最近6月間の月別最高・最低株価】

| 月別 | 平成25年10月 | 11月 | 12月 | 平成26年1月 | 2月 | 3月 |
|-------|----------|-----|-----|---------|-----|-----|
| 最高(円) | 203 | 193 | 211 | 224 | 235 | 255 |
| 最低(円) | 179 | 159 | 182 | 191 | 177 | 216 |

(注) 東京証券取引所市場第一部における株価です。

5 【役員 の 状 況】

| 役名 | 職名 | 氏名 | 生年月日 | 略歴 | 任期 | 所有株式数 (千株) |
|-------------|---|-------|-------------|--|-------|---------------|
| 代表取締役 会長 | 執行役員最 高経営責任 者 (CEO) | 河原 春郎 | 昭和14年3月9日生 | 平成8年6月 ㈱東芝 取締役 総合企画部長委嘱 平成9年6月 同社 常務取締役 平成12年7月 同社 顧問 平成14年6月 ㈱ケンウッド(現 当社) 代表取締役社長 同社 執行役員CEO 平成19年6月 同社 代表取締役会長 平成20年10月 当社 代表取締役会長 当社 執行役員最高経営責任者 (CEO) 日本ビクター㈱(現 当社) 代表取締役 平成21年6月 当社 代表取締役会長兼社長 当社 執行役員最高経営責任者 (CEO) 平成23年5月 当社 代表取締役会長 当社 執行役員統合経営責任者 平成24年6月 当社 代表取締役 当社 取締役会議長 平成25年11月 当社 執行役員最高経営責任者 (CEO) (現 任) 平成26年5月 当社 代表取締役会長(現任) | (注) 3 | 111 |
| 代表取締役 社長 | 執行役員 最高執行 責任者 (COO) 最高リス ク責任者 (CRO) 最高革新 責任者 (CIO) | 辻 孝夫 | 昭和24年9月28日生 | 昭和48年4月 日商岩井㈱ (現 双日㈱) 東京本社入社 平成6年4月 同社 電子システム部 部長代理 平成7年10月 日商エレクトロニクス㈱ 社長室 部長 平成11年6月 同社 取締役 平成12年3月 フュージョン・コミュニケーションズ㈱ 取 締役 平成13年6月 日商エレクトロニクス㈱ 常務取締役 平成14年6月 同社 代表取締役社長 平成15年以降 信州大学 (MBA)、青山学院大学 経営学部、 同志社大学 商学部、東京理科大学 MOT及び創 価大学 経済学部の非常勤講師を歴任 関西学院大学 国際学部 非常勤講師 (現 任) 平成21年6月 日商エレクトロニクス㈱ 取締役会長 平成21年9月 宇宙航空研究開発機構 (JAXA) 宇宙オー ブンラボ公募審査最終選定委員 平成22年6月 双日㈱ 機械部門顧問 平成23年6月 ㈱高木商会 社外取締役 (現任) 平成25年6月 当社 社外取締役 平成26年5月 当社 代表取締役社長(現任) 当社 執行役員最高執行責任者 (COO) (現任) 当社 最高リスク責任者 (CRO) (現任) 当社 最高革新責任者 (CIO) (現任) | (注) 3 | 27 |

| 役名 | 職名 | 氏名 | 生年月日 | 略歴 | 任期 | 所有株式数 (千株) |
|-------|---------------|--------|--------------|--|-------|---------------|
| 代表取締役 | 執行役員 欧州CEO | 江口 祥一郎 | 昭和30年12月7日生 | 昭和54年4月 トリオ(現 当社)入社 平成15年6月 ㈱ケンウッド(現 当社) 執行役員常務 平成16年6月 同社 取締役 同社 執行役員常務 平成19年6月 同社 執行役員上席常務 CEO補佐(カーエレクトロニクス海外販売戦略担当) 平成22年6月 当社 取締役 当社 執行役員常務 平成23年5月 当社 取締役 当社 執行役員副社長 当社 経営戦略部長 兼 カーエレクトロニクス事業グループ最高業務執行責任者(COO) 平成23年10月 当社 代表取締役 当社 執行役員副社長 当社 経営戦略部長 兼 グループ経営統括室担当 当社 業務執行役員 カーエレクトロニクス事業グループ最高業務執行責任者(COO) 平成24年6月 当社 代表取締役社長 当社 執行役員最高経営責任者(CEO) 当社 執行役員最高リスク責任者(CRO) 当社 成長戦略推進会議長 平成25年6月 当社 デザイン統括部長 平成26年5月 当社 代表取締役(現任) 当社 執行役員 欧州CEO(現任) | (注) 3 | 75 |
| 代表取締役 | 執行役員 米州CEO | 相神 一裕 | 昭和32年10月27日生 | 平成2年4月 ㈱ケンウッド(現 当社) 入社 平成19年4月 同社 コミュニケーションズ事業部長 平成19年6月 同社 執行役員常務 平成20年6月 同社 取締役 兼 執行役員上席常務 平成20年7月 同社 CEO補佐(コミュニケーションズ戦略担当) 平成20年10月 同社 常務取締役 平成21年6月 同社 代表取締役社長 当社 取締役 平成22年6月 当社 執行役員常務 平成23年5月 当社 執行役員専務 当社 マーケティング戦略部長 当社 業務用システム事業グループ最高業務執行責任者(COO) 平成23年6月 当社 CRO補佐 当社 業務執行役員 業務用システム事業グループ最高業務執行責任者(COO) 平成25年6月 当社 執行役員専務 プロフェッショナルシステムセグメント長 当社 経営企画・生産戦略部長 当社 調達戦略部長 当社 新興地域戦略本部長 平成26年5月 当社 代表取締役(現任) 当社 執行役員 米州CEO(現任) | (注) 3 | 72 |

| 役名 | 職名 | 氏名 | 生年月日 | 略歴 | 任期 | 所有株式数 (千株) |
|-----|--|-------|--------------|---|------|---------------|
| 取締役 | 執行役員 日本CEO | 栗原 直一 | 昭和33年2月8日生 | <p>昭和56年4月 日本ビクター株式会社(現 当社)入社</p> <p>平成14年10月 JVC Company of America社 社長、 JVC Americas Corp.社 副社長</p> <p>平成18年6月 日本ビクター(株)(現 当社)アジア中近東カンパニー 中東営業所長、JVC Gulf FZE社 社長</p> <p>平成20年6月 JVC ASIA Pte. Ltd.社 社長</p> <p>平成22年6月 日本ビクター(株)(現 当社)取締役、デジタル・イメージング事業部 イメージング統括部長</p> <p>平成22年10月 同社 取締役 プロジェクター統括部長</p> <p>平成23年5月 同社 取締役 ホーム&モバイル事業グループCOO補佐 兼 プロジェクター統括部長</p> <p>平成23年6月 当社 取締役(現任) 当社 執行役員常務 当社 業務執行役員S00 ホーム&モバイル事業グループCOO補佐 (イメージング事業、プロジェクター事業、海外事業) 兼 プロジェクター統括部長</p> <p>平成24年1月 当社 業務執行役員S00 ホーム&モバイル事業グループCOO補佐 兼 映像事業部長 兼 同事業部 イメージング統括部長</p> <p>平成24年6月 当社 執行役員常務 当社 CRO補佐 当社 業務執行役員 ホーム&モバイル事業グループ最高業務執行責任者 (COO)</p> <p>平成25年6月 当社 執行役員上席常務 光学&オーディオセグメント長 当社 イメージング事業部長 当社 イメージング事業部 事業企画統括部長</p> <p>平成26年5月 当社 執行役員 日本CEO(現任)</p> | (注)3 | 36 |
| 取締役 | 執行役員 最高戦略 責任者 (CSO) 企業 戦略部長 | 田村 誠一 | 昭和43年12月30日生 | <p>平成4年3月 アクセンチュア(株)入社(製造業、流通・小売業、運輸・旅行サービス業界における成長戦略や新規事業戦略の立案を専門領域とし、多くの事業立ち上げと収益化に携わる)</p> <p>平成17年9月 同社エグゼクティブ・パートナー</p> <p>平成22年1月 (株)企業再生支援機構入社 プロフェッショナル・オフィス マネージング・ディレクター(事業投資家を専門領域とし、多くの投融资判断と実行に携わると同時に投融资先企業の役員として、当該企業の再生・再成長に携わる)</p> <p>平成23年6月 藤庄印刷(株) 取締役 副社長 執行役員*</p> <p>平成23年9月 沖創建設(株) 社外取締役*</p> <p>*いずれも、(株)企業再生支援機構からの派遣</p> <p>平成25年3月 当社入社 業務執行役員待遇 CEO補佐 当社 事業開発統括部長</p> <p>平成25年6月 当社 取締役(現任) 当社 執行役員最高戦略責任者(CSO)(現任) 当社 企業戦略部長(現任)</p> | (注)3 | 14 |

| 役名 | 職名 | 氏名 | 生年月日 | 略歴 | 任期 | 所有株式数 (千株) |
|--------------|----|-------|-------------|--|------|---------------|
| 取締役 (非常勤) | | 疋田 純一 | 昭和24年1月16日生 | 昭和46年3月 ㈱東洋電具製作所(現 ローム㈱)入社 平成3年6月 同社 取締役 LSI本部長 平成5年6月 同社 常務取締役 LSI本部長 平成9年6月 同社 常務取締役 LSI商品開発本部長 兼 ULSI研究開発本部長 兼 LSI生産本部長 兼 モ ジュール生産本部長 兼 ディスクリート生産 本部長 平成11年6月 同社 常務取締役 LSI商品開発本部長 兼 先 端研究開発本部長 兼 LSI生産本部長 兼 管理 本部長 平成20年1月 同社 相談役 平成20年6月 疋田コンサルタント㈱ 設立 代表取締役社長 (現任) 平成24年6月 当社 社外取締役(現任) | (注)3 | 19 |
| 取締役 (非常勤) | | 吉海 正憲 | 昭和22年8月7日生 | 昭和47年5月 通商産業省(現 経済産業省、以下同じ。) 入省 昭和57年4月 埼玉大学大学院 政策科学研究科 助教授 平成元年3月 独立行政法人日本貿易振興機構(JETRO)ロ ンドンメタルセンター所長 平成10年6月 通商産業省 機械情報産業局 審議官 平成12年6月 通商産業省 産業技術環境局 審議官 平成13年7月 経済産業省 商務情報政策局 審議官 平成14年7月 独立行政法人産業技術総合研究所(AIST)理 事・企画本部長 平成19年8月 住友電気工業株式会社 入社、技師長 平成21年4月 同社 常務執行役員 平成25年6月 同社 顧問(現任) 平成26年6月 当社 社外取締役(現任) | (注)3 | — |

| 役名 | 職名 | 氏名 | 生年月日 | 略歴 | 任期 | 所有株式数 (千株) |
|-------|----|--------|-------------|--|------|---------------|
| 常勤監査役 | | 坂本 隆義 | 昭和25年6月11日生 | 平成8年9月 ㈱あさひ銀行(現 ㈱りそな銀行)国際部(米州駐在) 平成13年7月 ㈱ケンウッド(現 当社)入社、経理部長 平成14年10月 同社 財務・経理統括部 財務部長 平成15年6月 同社 執行役員待遇、財務・経理統括部長 平成17年10月 同社 連結経営統括部長 平成19年6月 同社 CR統括部長 平成19年10月 J&Kテクノロジーズ㈱(現 当社)代表取締役 平成20年6月 ㈱ケンウッド(現 当社)取締役 同社 執行役員常務 平成20年10月 同社 取締役 CFO 兼 コーポレート本部長 平成21年6月 日本ビクター㈱(現 当社) 取締役 同社 財務経理部長 平成22年6月 同社 常務取締役 平成22年10月 同社 常務取締役、欧州改革特命担当 平成23年6月 当社 業務執行役員S00 欧州改革特命担当 平成23年10月 当社 欧州地域統括機構地域改革責任者 平成24年6月 当社 常勤監査役(現任) | (注)4 | 40 |
| 監査役 | | 鷺田 彰彦 | 昭和17年11月5日生 | 平成4年5月 ソニー㈱ 総合企画グループ経営企画担当副本部長 平成6年8月 同社 コンシューマA.V.カンパニー ヴァイスプレジデント 兼 総合企画部門 経営管理部長 平成8年4月 同社 セミコンダクターカンパニー シニアヴァイスプレジデント 平成10年7月 同社 監査部 統括部長 平成15年2月 ㈱三井ハイテック 執行役員 事業推進本部長 平成16年2月 同社 経営企画部長 平成18年6月 ㈱ケンウッド(現 当社) 社外監査役 平成19年12月 ㈱クーレボ 社外監査役 平成20年10月 当社 社外監査役(現任) | (注)4 | 22 |
| 監査役 | | 浅井 彰二郎 | 昭和16年1月26日生 | 昭和43年4月 ㈱日立製作所 入社 平成元年8月 同社 中央研究所 副所長 平成3年2月 同社 基礎研究所 所長 平成9年6月 同社 理事 研究開発推進本部長 平成11年6月 同社 常務 研究開発本部長 平成13年6月 同社 上席常務 平成15年6月 ㈱日立メディコ 執行役員専務 平成17年6月 ㈱ケンウッド(現 当社)社外監査役 平成18年7月 ㈱リガク 取締役 平成18年12月 同社 取締役 副社長(現任) 平成19年4月 独立行政法人科学技術振興機構 戦略的創造研究事業CREST「ディペンダブルVLSIシステム基盤技術」研究総括(現任) 平成21年5月 社団法人日本分析機器工業会 理事 平成24年6月 当社 社外監査役(現任) | (注)4 | 7 |
| 計 | | | | | | 429 |

- (注) 1. 疋田 純一氏、吉海 正憲氏は、社外役員に該当する社外取締役です。
2. 鷺田彰彦氏、浅井彰二郎氏は、社外役員に該当する社外監査役です。
3. 取締役の任期は、平成26年3月期に係る定時株主総会終結の時より、平成27年3月期に係る定時株主総会終結の時までです。
4. 監査役の任期は、平成24年3月期に係る定時株主総会終結の時より、平成28年3月期に係る定時株主総会終結の時までです。
5. 当社は執行役員制度を導入しています。

執行役員は上記取締役のうち河原春郎、辻孝夫、江口祥一郎、相神一裕、栗原直一、田村誠一の各氏のほか、取締役会により選任された以下の9名です。

大井 一樹
 斉藤 正明
 松沢 俊明
 宮本 昌俊
 鈴木 昭
 谷田 泰幸
 藤田 聡
 今井 正樹

Fabien Gregoire(ファビアン グレゴアール)

6. 当社は、法令に定める監査役の員数を欠くことになる場合に備え、会社法第329条第2項に定める補欠監査役1名を選任しています。補欠監査役の略歴は以下のとおりです。

| 氏名 | 生年月日 | 略歴 | 所有株式数 (千株) |
|-------|------------|---|---------------|
| 大山 永昭 | 昭和29年1月24日 | 平成5年11月 東京工業大学 工学部附属像情報工学研究施設 教授 平成22年4月 同大学 像情報工学研究所(大学院理工学研究科附属像情報工学研究施設より名称変更) 教授(現任) 平成24年6月 当社 補欠監査役(現任) | - |

6 【コーポレート・ガバナンスの状況等】

(1) 【コーポレート・ガバナンスの状況】

コーポレート・ガバナンスに関する基本的な考え方

当社は、コーポレート・ガバナンスの強化によって経営における意思決定の透明性と効率性を高め、企業価値の向上を図ることを経営上の最も重要な課題の一つととらえています。そのため、「経営と執行の分離」、「社外取締役・社外監査役の招聘」、「内部監査部門の設置によるチェック機能向上」の体制をとり、グループをあげた内部統制システムの整備を進め、コーポレート・ガバナンスの充実、強化を図ることを基本としています。

以下は当社グループのコーポレート・ガバナンスの状況です。

①会社の機関の内容並びに内部統制システム及びリスク管理体制の整備の状況等

(ガバナンス体制の選択の理由)

当社は、コーポレート・ガバナンスの基本的な考え方として掲げている、「経営と執行の分離」、「社外取締役・社外監査役の招聘」及び「内部監査部門の設置によるチェック機能向上」を効果的に機能させるためには、監査役会設置会社形態で執行役員制度を導入することにより会社の機関が互いに連携した体制が最も有効だと判断し、以下のとおり経営体制の整備をしています。

イ. 会社の機関の基本説明

1. 取締役会に関する事項

株主総会は、会社の最高意思決定機関として会社法に定める基本的事項について会社の意思を決定していますが、機動的な資本政策及び配当政策を図るため、剰余金の配当等会社法第459条第1項各号に定める事項については、法令に別段の定めのある場合を除き、定款の定めにより、株主総会の決議によらず取締役会の決議により決定されます。

取締役会は基本的・戦略的意思決定機関であると同時に、業務執行の監督機関と位置づけられ、毎月1回の定例開催及び必要に応じた臨時開催により、経営の基本方針や重要事項を審議、決議するとともに、業務執行状況の監視、監督を行っています。また、取締役の責任の明確化、経営の迅速性のため、取締役の任期を1年としています。あわせて社外取締役を積極的に招聘し、透明性の高い意思決定を図るとともに、変革とガバナンスを主導しています。

2. 取締役に関する事項

定款の定めにより、取締役は9名以内とされ、株主総会による取締役の選任決議は、議決権を行使することができる株主の議決権の3分の1以上を有する株主が出席し、その議決権の過半数をもって行い、また、累積投票によらないものとされています。平成26年6月20日開催の第6回定時株主総会で取締役8名が選任されています。

当社は、取締役の責任を合理的な範囲にとどめるために、定款において、会社法第426条第1項の規定により、任務を怠ったことによる取締役（取締役であった者を含む。）の損害賠償責任を、法令の限度において、取締役会の決議によって免除することができる旨を定めています。

当社は、原則として、経験、実績、専門的見地・見識等による経営の監督機能の実効性を確保する一方で、一般株主の利益相反のおそれのない独立性についても確保するため、独立性に関する基準又は方針は、株式会社東京証券取引所における「上場管理等に関するガイドライン」Ⅲ5.（3）の2を基準に、当社の主要株主や主要取引先の業務執行者等であった経歴がないことを確認するなどしたうえで、社外取締役候補者を決定し、平成26年6月20日以降、社外取締役として、疋田純一氏及び吉海正憲氏の2名を招聘しています。

(参考) 株式会社東京証券取引所における「上場管理等に関するガイドライン」Ⅲ5.（3）の2

独立役員の確保義務の違反に対する公表措置等の要否の判断は、独立役員として届け出る者が、次のaからeまでのいずれかに該当している場合におけるその状況等を総合的に勘案して行います。

- a. 当該会社の親会社又は兄弟会社の業務執行者
- b. 当該会社を主要な取引先とする者若しくはその業務執行者又は当該会社の主要な取引先若しくはその業務執行者
- c. 当該会社から役員報酬以外に多額の金銭その他の財産を得ているコンサルタント、会計専門家又は法律専門家（当該財産を得ている者が法人、組合等の団体である場合は、当該団体に所属する者をいう。）
- d. 最近においてaから前cまでに該当していた者
- e. 次の（a）から（c）までのいずれかに掲げる者（重要でない者を除く。）の近親者
 - (a) aから前dまでに掲げる者
 - (b) 当該会社又はその子会社の業務執行者（社外監査役を独立役員として指定する場合にあっては、業務執行者でない取締役又は会計参与（当該会計参与が法人である場合は、その職務を行うべき社員を含む。以下同じ。）を含む。）を含む。）
 - (c) 最近において前（b）に該当していた者

足田純一氏は、技術者及び経営者としての豊富な経験・知識や専門的見地からの技術的な側面での適切な助言を当社の経営に反映させるとともに、当社グループの業務執行と離れた客観的な第三者の立場から取締役会の意思決定の妥当性・適正性を確保する助言や提言を適宜行っています。

同氏の兼職先である足田コンサルタント株式会社と当社の間には、寄附を含む取引、役員の相互派遣、株式保有等の関係はなく、また、同氏が過去に役職員を務めたローム株式会社と当社との間には当社製品に使用する半導体等の部材購入に関する取引関係があるものの、同氏が同社の相談役の職を辞してから6年が経過しており、現時点においては同社との間に何らの関係もなく、かつ、同社と当社との当連結会計年度における取引額は当社の連結売上高の1%未満であることから、当社は、同氏が独立性を有すると判断しています。

吉海正憲氏は、技術者及び経営者としての豊富な経験・実績・見識を当社の経営に反映させるとともに、当社グループの業務執行と離れた客観的な第三者の立場から取締役会の意思決定の妥当性・適正性を確保する助言や提言を適宜行っています。

同氏の兼職先である住友電気工業株式会社と当社の間には過去に仕入及び販売の取引関係がありましたが、当社との取引額は当社の当時の連結売上高の1%未満であり、当連結会計年度における取引関係はなく、寄附、役員の相互派遣、株式保有等の関係はありません。

また、同氏が過去に役職員、教職員を務めた経済産業省、独立行政法人日本貿易振興機構（JETRO）及び国立大学法人埼玉大学と当社との間にはそれぞれ寄附の関係はなく、また、当社製品販売に関する取引関係が過去から現在にかけてあるものの、これらの取引額はそれぞれ当社の連結売上高の1%未満であります。さらに同氏が過去に役職員を務めた独立行政法人産業技術総合研究所（AIST）と当社との間には寄附を含む取引関係はないことから、当社は、同氏が独立性を有すると判断しています。

なお、当社は足田純一氏及び吉海正憲氏を株式会社東京証券取引所の定めに基づく独立役員として指定し、同取引所に届け出しています。

当社は、社外取締役として優秀な人材を招聘できるよう、定款において、会社法第427条第1項の規定により、社外取締役との間で、任務を怠ったことによる損害賠償責任を一定の範囲に限定する契約を締結することができる旨を定めています。

3. 執行役員制度に関する事項

当社は、執行役員制度を導入しており、業務執行機能が分化され、経営責任と業務執行責任の明確化がなされており、平成26年6月20日以降、取締役8名（うち社外取締役2名）、執行役員15名（うち取締役兼務者6名）がその責務を遂行しています。

変革とガバナンスを主導する取締役会では、独立役員である社外取締役と、執行役員兼務取締役との議論を通じて意思決定を行い、業務執行を執行役員に委任しています。また、取締役会の構成員である代表取締役会長が最高経営責任者CEO（Chief Executive Officer）で、また、代表取締役社長が最高執行責任者COO（Chief Operating Officer）であり、経営の監督責任と業務執行責任をあわせて負う形となっており、取締役会の意思決定を受けてCEOが議長を務める執行役員会を主導して、COOが業務について責任をもって執行しています。

平成26年5月14日付で、これまでの事業部制を廃止して米州、欧州、日本及びアジア・新興国の4地域にCEOを設置する地域CEO体制を発足し、これまでの事業部制による商品開発主導（プロダクトアウト）型の事業運営を見直し、主力の海外事業や、売上高構成比で全社の売上の半分にもなる業務用事業の拡大に対応する市場・顧客（マーケット）主導の事業運営に変えることにより、現行事業の国内外販売を拡大するとともに、M&Aや戦略的提携の成果の具体化、さらには次世代事業開発の加速に向け、経営組織体制を再構築しています。

詳細は、「第一部 企業情報 第2 事業の状況 3. 対処すべき課題」をご覧ください。

4. 監査役員に関する事項

当社は、監査役員設置会社であり、監査役員は取締役会その他重要会議に出席するとともに、監査役員を開催し、取締役の職務執行、当社グループ全体の業務執行の監査、会計監査を実施しており、経営監査の機能を担っています。

監査役員会は毎月1回及び必要に応じて随時開催されています。

5. 監査役員に関する事項

当社では、平成24年6月26日以降、3名（うち社外監査役2名）の監査役員がその任にあたっています。

監査役の坂本隆義氏は、過去約11年間にわたり当社グループにおいて財務経理部門等を担当した経験を有しており、財務及び会計に関する相当程度の知見を有しています。

監査役についても、監査役の責任を合理的な範囲にとどめるために、定款において、会社法第426条第1項の規定により、任務を怠ったことによる監査役（監査役であった者を含む。）の損害賠償責任を、法令の限度において、取締役会の決議によって免除することができる旨を定めています。

当社は、原則として、経験、実績、専門的見地・見識等による経営の監督機能の実効性を確保する一方で、一般株主の利益相反のおそれのない独立性についても確保するため、独立性に関する基準又は方針は、株式会社東京証券取引所における「上場管理等に関するガイドライン」Ⅲ 5.（3）の2を基準に、当社の主要株主や主要取引先の業務執行者等であった経歴がないことを確認するなどしたうえで、監査役会の同意を得て、社外監査役候補者を決定し、平成24年6月26日以降、社外監査役として、鷲田彰彦氏及び浅井彰二郎氏の2名を招聘しています。

鷲田彰彦氏は、経営管理に関する豊富な経験・実績・見識により当社の監査の充実並びに当社グループと離れた客観的な第三者の立場から取締役会及び監査役会の議案・審議等に対する助言を適宜行っています。

同氏は、ソニー株式会社及び株式会社三井ハイテック出身者で、当社は、ソニー株式会社と当社製品に使用する同社製半導体等の部材を代理店を通じて購入している取引関係があります。しかしながら、同氏が同社を退職してから10年以上が経過しており、現時点において同氏は同社との間に何らの関係もないこと、当社と同社の当連結会計年度における取引額は当社の連結売上高の1%未満であり、当社及び同社の双方にとって主要な取引に該当しないこと、当社と株式会社三井ハイテックとの間には取引関係がないこと、また、当社とソニー株式会社及び株式会社三井ハイテックとの間にはそれぞれ相互に株式の保有関係はないことから、当社は、同氏が独立性を有すると判断しています。

浅井彰二郎氏は、技術者及び経営者としての豊富な経験・知識や専門的見地により当社の監査の充実並びに当社グループと離れた客観的な第三者の立場から取締役会及び監査役会の議案・審議等に対する助言を適宜行っています。

同氏は、株式会社日立製作所、株式会社リガク、株式会社日立メディコ及び一般社団法人日本分析機器工業会出身者で、当社は株式会社日立製作所との間に電子商取引支援サービス利用に関する取引関係があります。しかしながら、同氏が同社を退職してから10年以上が経過しており、現時点において同氏は同社との間に何らの関係もないこと、当社と同社の当連結会計年度における取引額は当社の連結売上高の1%未満であり、当社及び同社の双方にとって主要な取引に該当しないこと、当社と株式会社リガク、株式会社日立メディコ及び一般社団法人日本分析機器工業会との間には取引関係がないこと、また、当社と株式会社日立製作所、株式会社リガク、株式会社日立メディコ及び一般社団法人日本分析機器工業会との間にはそれぞれ相互に株式の保有又は出資関係はないことから、当社は、同氏が独立性を有すると判断しています。

なお、当社は鷲田彰彦氏及び浅井彰二郎氏を株式会社東京証券取引所の定めに基づく独立役員として指定し、同取引所に届け出ています。

当社は、社外監査役として優秀な人材を招聘することができるよう、定款において、会社法第427条第1項の規定により、社外監査役との間で、任務を怠ったことによる損害賠償責任を一定の範囲に限定する契約を締結することができる旨を定めています。

当社は、法令に定める監査役の員数を欠くことになる場合に備え、会社法第329条第2項に定める補欠監査役1名を選任しております。

6. 内部監査に関する事項

当社は、経営監査室を設置し、当社及び当社グループ内の関係会社まで幅広く実地調査を行い、内部統制の実施状況のモニタリングを一元的に実施することにより、事業の現場の価値観と異なる立場で問題事象の早期発見に努め、問題事象の発生に対する抑止力を高めています。

提出日現在、経営監査室は10名体制となっております。

7. コンプライアンスに関する事項

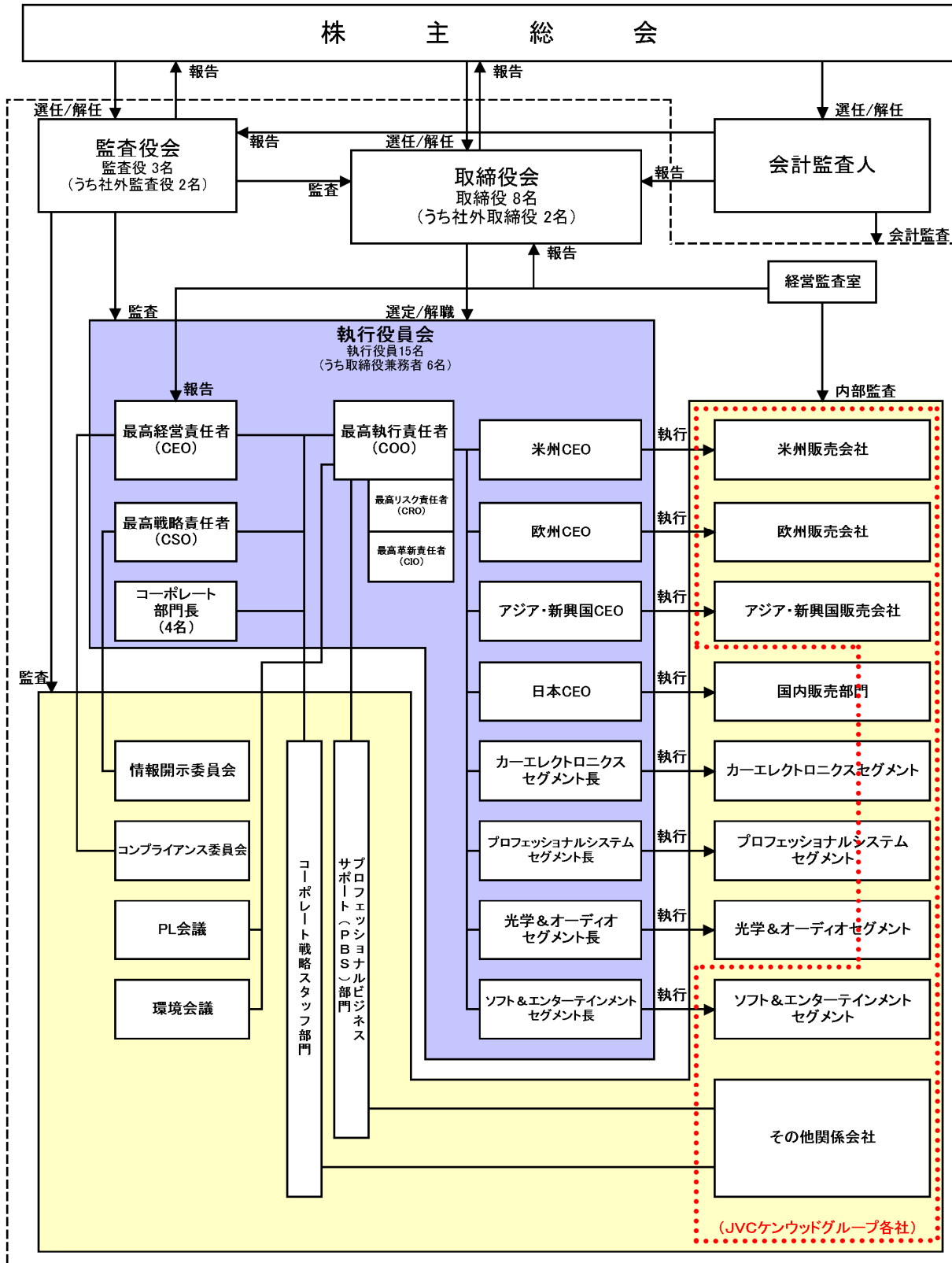
当社は、「コンプライアンス」を単なる「法令遵守」に留まらず、「社会的要請への対応」と捉えています。すなわち、法令を遵守すること自体が目的ではなく、法令に従うことによって、法令の背後にある社会的要請に応えることがコンプライアンスの目的であるとの認識の下に、CEOをトップとするコンプライアンス委員会を通じてグループのコンプライアンス活動を包括的に推進しています。

コンプライアンス上の懸念は、法務部に設置された内部通報受付システムに届けられ、コンプライアンス委員会主導の下で是正措置がとられます。同様のシステムは監査役室にも設置され、会計・監査上の懸念が直接通報されます。

コンプライアンス教育については、CEOの指示の下、グループ経営部が主管しており、主要部門から選出され養成されたコンプライアンストレーナー6名が、各現場に即した実務型の研修を通じ、コンプライアンス体制の構築に努めています。

8. グループ連結経営に関する事項

当社は、グループ経営部を設置し、当社グループ全体の業務において、不祥事の再発防止、経営（業務）改革、連結経営管理を強化するための企画、立案及びサポートを行い、関係会社と事業部門に対してのワンストップ対応部門として機能しながら、グループ連結経営の改革を推進しています。



(注) コーポレート・ガバナンス体制図の変更について

より迅速な意思決定、また、製品事業間の連携を進めるため、平成26年5月14日付で、事業単位としてのこれまでの事業部を廃止し、上位組織である、カーエレクトロニクス、プロフェッショナルシステム、光学&オーディオ及びソフト&エンターテインメントの4つのセグメントに集約しました。

各セグメントは、販売部門を地域CEO傘下に移管し、地域CEOの要請に基づき、企画、技術、生産、品質、サービスなど傘下の組織によって商品化・具体化し、当該事業の連結責任を負います。

ハ. 内部統制システム及びリスク管理体制の整備の状況

当社は業務の適正を確保するために以下のとおり体制を整備しています。

1. 取締役の職務の執行が法令及び定款に適合することを確保するための体制
 - 1) 経営理念実践の指針を具体的に定め、これを遵守する。
 - 2) 役員の倫理に関する規程を定め、これを遵守する。
 - 3) 「取締役会規程」を定め、経営意思決定・取締役の職務執行の監督を適正に行う。
 - 4) 監査役は、独立した立場から、取締役の職務執行状況を監査する。
2. 取締役の職務の執行に係る情報の保存及び管理に関する体制
 - 1) 「取締役会規程」に基づいて取締役会議事録を作成し、本店に永年保存する。
 - 2) 稟議決裁及び財務等の重要情報の管理や文書の作成・保存について規程を定め、明確な取扱いを行う。
3. 損失の危険の管理に関する規程その他の体制
 - 1) コンプライアンス・リスクマネジメントに関する規程を定め、それらのモニタリングに関する全社的組織体制を設置し、責任を明確にする。
 - 2) リスク別の管理規程を整備し、各種リスクの未然防止や、発生時の対応・復旧策を明確にする。
4. 取締役の職務の執行が効率的に行われることを確保するための体制
 - 1) 事業計画等の策定により経営目標を明確化し、その達成状況を検証する。
 - 2) 執行役員制度を導入し、業務執行を執行役員に委任することによって経営の監督機能と業務執行機能を分化し、監督責任と業務執行責任を明確にする。
 - 3) 「取締役会規程」、「執行役員会規程」、「職務権限規程」、「意思決定権限基準」及び「意思決定項目一覧表」を定めて、経営意思決定の方法を明確にする。
 - 4) 各部門の職務分掌に関する規程を定め、明確な執行を行う。
5. 使用人の職務の執行が法令及び定款に適合することを確保するための体制
 - 1) 企業理念と社員の行動指針を示す基準を制定し、企業倫理に関する統括部門を定め、内外グループ会社を含めた全従業員に徹底を図る。
 - 2) 各種の社内規程類又はガイドライン等を整備し、使用人の職務執行の指針とする。
 - 3) 内部監査を実施するほか、内部通報制度を整備する。
6. 当社及び子会社から成る企業集団における業務の適正を確保するための体制
 - 1) グループ子会社と経営理念・経営方針を共有するとともに、「職務権限規程・意思決定権限基準・意思決定項目一覧表」の対象をグループ子会社に拡大して、企業集団全体での業務の適正化を図る。
 - 2) 主なグループ子会社に役員又は業務管理者を派遣して、業務の適正化を確保する。
 - 3) 内部監査部門によるグループ子会社の監査等を実施する。
7. 監査役の職務を補助する使用人に関する体制及び当該使用人の取締役からの独立性に関する事項
 - 1) 監査業務を補助するため、監査役スタッフとして専任の使用人を置く。
 - 2) 監査役スタッフとしての専任の使用人の人事考課は監査役が行い、任用については監査役と事前協議する。
8. 取締役及び使用人が監査役に報告をするための体制その他の監査役への報告に関する体制
 - 1) 監査役は取締役会その他重要会議に出席し、報告を受ける。
 - 2) 取締役及び本社部門長が定期的かつ必要に応じて業務執行状況の報告を行う。
 - 3) 監査役は上記を含む年度監査計画に基づき、各事業所・内外グループ会社の監査を実施し、報告を受け、聴取を行う。
 - 4) 監査役への通報システムを設け、会計及び監査における不正や懸念事項について、従業員等が直接監査役会に通報する体制を構築する。

9. その他監査役の監査が実効的に行われることを確保するための体制

- 1) 取締役は、監査役が策定する監査計画に従い、実効性ある監査を実施できる体制を整える。
- 2) 代表取締役と監査役は、相互の意思疎通を図るため、定期的な会合を持つ。
- 3) 取締役は、監査役の職務の遂行に当たり、法務部門・経理部門・内部監査部門及び外部の専門家等との連携を図る環境を整備する。

10. 財務報告の適正性を確保するための体制

- 1) 金融商品取引法及び関係法令に基づき、当社及びその子会社から成る企業集団の財務報告の適正性を確保するための体制の整備を図る。
- 2) 財務報告の適正性を確保するための体制の整備・運用状況を定期的に評価し、改善を図る。

11. 反社会的勢力排除に向けた基本的考え方

当社グループは、役職員を標的とした不当要求や、健全な経営活動を妨害するなど、ステークホルダーを含めた当社グループ全体に被害を生じさせるおそれのあるすべての反社会的勢力に対して、必要に応じて外部専門機関と連携しながら法的措置を含めた対応を取りつつ、資金提供、裏取引を含めた一切の取引関係を遮断し、いかなる不当要求をも拒絶する。当社グループは、このような反社会的勢力の排除が、当社の業務の適正を確保するために必要な事項であると認識している。

ニ. 内部監査及び監査役監査の手続及び状況

当社は、業務遂行全般にわたって当社グループ全体への内部監査を実施し、これを監督機関である取締役会へ報告する経営監査室を設置し、10名が業務監査、内部統制監査に従事しています。監査対象が当社グループ全体であるため、経営監査室は監査計画を策定するにあたり、「リスク評価表」を作成し、リスク評価に基づく監査対象の選定を行い、内部監査の有効性を高めています。

監査役監査は監査計画に基づいて実施され、全グループを対象とした監査の他、社内決裁書のチェックを行っており、取締役及び執行役員を対象としたモニタリングとなっています。また経営監査室の監査へ同行するなど監査役監査の幅を広げています。

ホ. 会計監査の状況

当社グループ及び当社の会計監査業務を執行した公認会計士は、國井泰成氏、芳賀保彦氏、孫延生氏の3名で、有限責任監査法人トーマツの指定有限責任社員 業務執行社員であり、連続監査年数は孫延生氏は6年、芳賀保彦氏は2年、國井泰成氏は1年です。監査業務に係る補助者の構成は、公認会計士13名、その他の補助者16名、合わせて29名となっています。なお、訂正後の連結財務諸表及び財務諸表に対する監査業務に係る人数を含みません。

ヘ. 内部監査、監査役監査、会計監査の相互連携

社外監査役を含むすべての監査役は自ら経営監査を実施するとともに、取締役会に出席し、経営監査室がグループの業務全般にわたって実施した内部監査の状況を把握し、さらに適宜、経営監査室と打合せを持ち、情報の交換及び確認を行っています。経営監査室は経営者による不正等の兆候を察知したときは、監査役への報告をルートとして定めています。

また、監査役は取締役会において定期的に会計監査人による会計監査結果の報告を受けており、各監査は相互連携による実効性の向上に努めています。

当社は、内部監査体制を整備し、経営監査室監査を当社グループの財務経理部門と連携して行うとともに、コンプライアンス委員会とも連携し、コンプライアンスに関わるテーマ別監査を実施するなど、モニタリング機能を強化しています。

社外取締役は、取締役会に出席し、経営監査室が実施した内部監査報告によって、グループの業務全般の状況を把握することにより、専門的見地及び利益相反のおそれのない独立的見地から助言・提言を適宜行うことによりグループの業務執行に対する監督を行っています。

ト. 社外取締役及び社外監査役との利害関係

当社と社外取締役及び社外監査役との間には、一部当社株式の所有（5「役員状況」に記載）を除き、人的関係、資金的関係又は取引関係その他利害関係は存在しません。

社外取締役2名と、会社法第423条第1項の賠償責任について、社外取締役がその職務を行うにつき善意にしてかつ重大な過失がないときは、損害賠償責任の金額を、金500万円又は法令で定める最低責任限度額のいずれか高い金額を限度とする責任限定契約を締結しています。

また、社外監査役2名と、会社法第423条第1項の賠償責任について、社外監査役がその職務を行うにつき善意にしてかつ重大な過失がないときは、損害賠償責任の金額を、金500万円又は法令で定める最低責任限度額のいずれか高い金額を限度とする責任限定契約を締結しています。

なお、社外取締役の疋田純一氏は他の会社の代表取締役（疋田コンサルタント株式会社）を、吉海正憲氏は他の会社の役員等（住友電気工業株式会社の顧問）を、社外監査役の浅井彰二郎氏は他の会社の取締役（株式会社リガク）をそれぞれ兼任していますが、いずれの他の会社も当社との重要な取引関係はありません。

② 役員報酬等

イ. 役員区分ごとの報酬等の総額、報酬等の種類別の総額及び対象となる役員の員数
(自 平成25年4月1日 至 平成26年3月31日)

| 役員区分 | 報酬等の総額 (百万円) | 報酬等の種類別の総額 (百万円) | | | | 対象となる 役員の員数 (人) |
|-------------------|-----------------|------------------|---------------|----|-------|-----------------------|
| | | 基本報酬 | ストック オプション | 賞与 | 退職慰労金 | |
| 取締役 (社外取締役を除く) | 246 | 246 | — | — | — | 7 |
| 監査役 (社外監査役を除く) | 24 | 24 | — | — | — | 1 |
| 社外役員 | 60 | 60 | — | — | — | 6 |
| 合計 | 331 | 331 | — | — | — | 14 |

ロ. 役員報酬等の額又はその算定方法の決定に関する方針

当社は、平成21年6月24日開催の第1回定時株主総会における取締役及び監査役の報酬額決定の件において、取締役の報酬等の額を月額36百万円以内（うち社外取締役分4百万円以内）に、監査役の報酬等の額を月額9百万円以内と決議され、取締役の報酬額は取締役会で、また、監査役の報酬額は監査役会で当該報酬等の額の範囲内で決定することとしています。なお、取締役の支給額には、使用人兼務取締役の使用人分給与は含まず、また、取締役及び監査役には上記報酬等の額の他、賞与、退職慰労金等その他の金銭報酬を支給しないものとしています。

なお、連結報酬等の額が1億円以上の役員はいません。

また、現在当社において使用人兼務取締役はいません。

③ 最近の会社のコーポレート・ガバナンスの充実に向けた取組みの実施状況

当社グループの危機管理体制強化について

当社は、当社グループの経営に重大な影響をおよぼす自然災害や治安悪化などのリスクへの対応と組織的な取組みの強化を図るため、最高経営責任者（CEO）のもとに全社リスク管理会議を発足させ、その責任者として最高リスク責任者（CRO（Chief Risk Officer））を配置しています。

CROは、全社リスク管理会議の長として、リスク発生時に緊急対応プログラムの策定・実行を迅速に行うセンターとして機能し、各セグメント長及び関係する部門を強力に統率してリスク対応を行っています。

さらに、災害・テロ等だけでなく諸処の危機管理に対応する必要性の高まりから、統合リスクマネジメント室を設置し、企業・事業の継続に支障がある事象の発生に備え、全社的な視点からの取組みを行っています。

④ 株式の保有状況

イ. 保有目的が純投資目的以外の目的である投資株式

銘柄数 47銘柄
貸借対照表計上額の合計額 2,679百万円

ロ. 保有目的が純投資目的以外の目的である投資株式の保有区分、銘柄、株式数、貸借対照表計上額及び保有目的

(前事業年度)

特定投資株式

| 銘柄 | 株式数 (株) | 貸借対照表計上額 (百万円) | 保有目的 |
|---------------|---------|-------------------|------------|
| アイコム(株) | 445,500 | 1,065 | 協力関係の維持・強化 |
| 上新電機(株) | 263,422 | 236 | 取引関係の維持・強化 |
| 第一生命保険(株) | 1,717 | 217 | 同上 |
| (株)オートバックスセブン | 30,617 | 138 | 同上 |
| (株)エディオン | 264,587 | 113 | 同上 |
| (株)ベスト電器 | 560,839 | 108 | 同上 |

| 銘柄 | 株式数 (株) | 貸借対照表計上額 (百万円) | 保有目的 |
|----------------|---------|-------------------|------------|
| ホーチキ(株) | 203,000 | 90 | 取引関係の維持・強化 |
| (株)イエローハット | 48,206 | 70 | 同上 |
| (株)ケーズホールディングス | 20,496 | 61 | 同上 |
| (株)ビックカメラ | 500 | 21 | 同上 |
| (株)UKCホールディングス | 8,200 | 17 | 同上 |
| (株)コジマ | 36,000 | 12 | 同上 |

(当事業年度)

特定投資株式

| 銘柄 | 株式数 (株) | 貸借対照表計上額 (百万円) | 保有目的 |
|----------------|---------|-------------------|------------|
| アイコム(株) | 445,500 | 1,053 | 協力関係の維持・強化 |
| 第一生命保険(株) | 171,700 | 257 | 取引関係の維持・強化 |
| 上新電機(株) | 263,422 | 217 | 同上 |
| ホーチキ(株) | 203,000 | 113 | 同上 |
| (株)オートバックスセブン | 63,071 | 100 | 同上 |
| (株)イエローハット | 38,206 | 78 | 同上 |
| (株)ベスト電器 | 560,839 | 75 | 同上 |
| (株)エディオン | 92,587 | 53 | 同上 |
| (株)ケーズホールディングス | 10,496 | 30 | 同上 |
| (株)コジマ | 36,000 | 10 | 同上 |
| (株)ビックカメラ | 50,000 | 31 | 同上 |
| (株)UKCホールディングス | 8,200 | 14 | 同上 |
| 日本BS放送(株) | 8,000 | 14 | 同上 |

ハ. 保有目的が純投資目的である投資株式
該当事項はありません。

(2) 【監査報酬の内容等】

① 【監査公認会計士等に対する報酬の内容】

| 区分 | 前連結会計年度 | | 当連結会計年度 | |
|-------|---------------------|------------------|---------------------|------------------|
| | 監査証明業務に基づく報酬（百万円） ※ | 非監査業務に基づく報酬（百万円） | 監査証明業務に基づく報酬（百万円） ※ | 非監査業務に基づく報酬（百万円） |
| 提出会社 | 192 | — | 170 | — |
| 連結子会社 | 30 | — | 29 | — |
| 計 | 223 | — | 200 | — |

※訂正後の連結財務諸表及び財務諸表に対する監査報酬を含みません。

② 【その他重要な報酬の内容】

(前連結会計年度)

当社の連結子会社であるKenwood U. S. A. Corporationの他、主要な在外連結子会社において、当社の監査公認会計士等である有限責任監査法人トーマツと同一のネットワーク（デロイト トウシュ トーマツ）に属している監査法人に対し、財務書類の監査証明業務に対する報酬の他、税務申告等に係る助言・指導等に対し報酬を支払っています。

(当連結会計年度)

当社の連結子会社であるKenwood U. S. A. Corporationの他、主要な在外連結子会社において、当社の監査公認会計士等である有限責任監査法人トーマツと同一のネットワーク（デロイト トウシュ トーマツ）に属している監査法人に対し、財務書類の監査証明業務に対する報酬の他、税務申告等に係る助言・指導等に対し報酬を支払っています。

③ 【監査公認会計士等の提出会社に対する非監査業務の内容】

(前連結会計年度)

該当事項はありません。

(当連結会計年度)

該当事項はありません。

④ 【監査報酬の決定方針】

当社の監査公認会計士等に対する監査報酬は、当該監査公認会計士等より、年間の監査計画に基づき予想される監査実施時間による見積もり額の提示を受け、その監査計画の合理性等を検討した上で決定することとしています。

第5【経理の状況】

1. 連結財務諸表及び財務諸表の作成方法について

(1) 当社の連結財務諸表は、「連結財務諸表の用語、様式及び作成方法に関する規則」（昭和51年大蔵省令第28号。以下「連結財務諸表規則」という。）に基づいて作成しています。

なお、当連結会計年度（平成25年4月1日から平成26年3月31日まで）の連結財務諸表に含まれる比較情報については、「財務諸表等の用語、様式及び作成方法に関する規則等の一部を改正する内閣府令」（平成24年9月21日内閣府令第61号）附則第3条第2項により、改正前の連結財務諸表規則に基づいて作成しています。

(2) 当社の財務諸表は、「財務諸表等の用語、様式及び作成方法に関する規則」（昭和38年大蔵省令第59号。以下「財務諸表等規則」という。）に基づいて作成しています。

なお、当事業年度（平成25年4月1日から平成26年3月31日まで）の財務諸表に含まれる比較情報については、「財務諸表等の用語、様式及び作成方法に関する規則等の一部を改正する内閣府令」（平成24年9月21日内閣府令第61号）附則第2条第2項により、改正前の財務諸表等規則に基づいて作成しています。

また、当社は、特例財務諸表提出会社に該当し、財務諸表等規則第127条の規定により財務諸表を作成していません。

2. 監査証明について

当社は、金融商品取引法第193条の2第1項の規定に基づき、連結会計年度（平成25年4月1日から平成26年3月31日まで）の連結財務諸表及び事業年度（平成25年4月1日から平成26年3月31日まで）の財務諸表について、有限責任監査法人トーマツにより監査を受けています。

なお、金融商品取引法第24条の2第1項の規定に基づき、有価証券報告書の訂正報告書を提出していますが、訂正後の連結財務諸表及び財務諸表について、有限責任監査法人トーマツによる監査を受けています。

3. 連結財務諸表等の適正性を確保するための特段の取組みについて

当社は、連結財務諸表等の適正性を確保するための特段の取組みを行っています。具体的には、会計基準等の内容を適切に把握し、会計基準等の変更等についての的確に対応することができる体制を整備するため、公益財団法人財務会計基準機構へ加入し、セミナーへの参加や会計専門誌の定期購読等を行っています。

1 【連結財務諸表等】

(1) 【連結財務諸表】

① 【連結貸借対照表】

(単位：百万円)

| | 前連結会計年度 (平成25年3月31日) | 当連結会計年度 (平成26年3月31日) |
|---------------|-------------------------|-------------------------|
| 資産の部 | | |
| 流動資産 | | |
| 現金及び預金 | ※4 57,760 | ※4 55,191 |
| 受取手形及び売掛金 | ※4 52,749 | ※4 57,387 |
| 商品及び製品 | ※4 29,904 | ※4 22,767 |
| 仕掛品 | 2,547 | 3,414 |
| 原材料及び貯蔵品 | 6,777 | 8,406 |
| 繰延税金資産 | 5,148 | 3,560 |
| その他 | ※4 9,684 | ※4 9,427 |
| 貸倒引当金 | △1,327 | △1,556 |
| 流動資産合計 | 163,245 | 158,598 |
| 固定資産 | | |
| 有形固定資産 | | |
| 建物及び構築物（純額） | ※4 12,924 | ※4 13,625 |
| 機械装置及び運搬具（純額） | ※4 4,057 | ※4 6,871 |
| 工具、器具及び備品（純額） | ※4 4,634 | ※4 4,274 |
| 土地 | ※4, ※5 28,314 | ※4, ※5 28,216 |
| 建設仮勘定 | 1,153 | 1,432 |
| 有形固定資産合計 | ※1 51,083 | ※1 54,420 |
| 無形固定資産 | | |
| のれん | 4,431 | 10,057 |
| ソフトウェア | ※4 7,199 | ※4 7,000 |
| その他 | 3,393 | 4,617 |
| 無形固定資産合計 | 15,024 | 21,675 |
| 投資その他の資産 | | |
| 投資有価証券 | ※2, ※3, ※4 7,842 | ※2, ※3, ※4 3,843 |
| 前払年金費用 | 4,551 | - |
| 退職給付に係る資産 | - | 24,720 |
| その他 | ※2, ※4 5,976 | ※2, ※4 5,193 |
| 貸倒引当金 | △1,162 | △1,119 |
| 投資その他の資産合計 | 17,207 | 32,637 |
| 固定資産合計 | 83,316 | 108,733 |
| 繰延資産 | | |
| 新株予約権発行費 | 174 | 49 |
| 繰延資産合計 | 174 | 49 |
| 資産合計 | 246,735 | 267,380 |

(単位：百万円)

| | 前連結会計年度 (平成25年3月31日) | 当連結会計年度 (平成26年3月31日) |
|---------------|-------------------------|-------------------------|
| 負債の部 | | |
| 流動負債 | | |
| 支払手形及び買掛金 | 32,104 | 27,947 |
| 短期借入金 | ※4,※7 11,472 | ※4,※7 17,310 |
| 1年内償還予定の社債 | 5,946 | — |
| 1年内返済予定の長期借入金 | ※4,※7 50,305 | ※4,※7 9,906 |
| 未払金 | 10,207 | 14,462 |
| 未払費用 | 18,568 | 18,318 |
| 未払法人税等 | 1,330 | 1,227 |
| 製品保証引当金 | 1,773 | 1,742 |
| 返品調整引当金 | 1,663 | 1,432 |
| その他 | ※3 6,100 | ※3 8,329 |
| 流動負債合計 | 139,473 | 100,676 |
| 固定負債 | | |
| 社債 | 5,677 | 5,812 |
| 長期借入金 | ※4,※7 13,064 | ※4,※7 48,635 |
| 再評価に係る繰延税金負債 | ※5 1,772 | ※5 1,772 |
| 繰延税金負債 | 6,201 | 12,979 |
| 退職給付引当金 | 10,687 | — |
| 退職給付に係る負債 | — | 34,166 |
| その他 | 2,338 | 3,112 |
| 固定負債合計 | 39,743 | 106,479 |
| 負債合計 | 179,216 | 207,156 |
| 純資産の部 | | |
| 株主資本 | | |
| 資本金 | 10,000 | 10,000 |
| 資本剰余金 | 45,875 | 45,875 |
| 利益剰余金 | 24,965 | 17,821 |
| 自己株式 | △536 | △537 |
| 株主資本合計 | 80,304 | 73,159 |
| その他の包括利益累計額 | | |
| その他有価証券評価差額金 | 250 | 205 |
| 土地再評価差額金 | ※5 3,209 | ※5 3,209 |
| 為替換算調整勘定 | △17,870 | △13,440 |
| 退職給付に係る調整累計額 | — | △11,010 |
| その他の包括利益累計額合計 | △14,410 | △21,036 |
| 新株予約権 | 806 | 806 |
| 少数株主持分 | 818 | 7,294 |
| 純資産合計 | 67,518 | 60,224 |
| 負債純資産合計 | 246,735 | 267,380 |

②【連結損益計算書及び連結包括利益計算書】

【連結損益計算書】

(単位：百万円)

| | 前連結会計年度 (自 平成24年4月1日 至 平成25年3月31日) | 当連結会計年度 (自 平成25年4月1日 至 平成26年3月31日) |
|-----------------------------------|--|--|
| 売上高 | 306,580 | 316,343 |
| 売上原価 | ※1, ※3 216,140 | ※1, ※3 232,494 |
| 売上総利益 | 90,440 | 83,848 |
| 販売費及び一般管理費 | ※2, ※3 80,679 | ※2, ※3 79,256 |
| 営業利益 | 9,761 | 4,592 |
| 営業外収益 | | |
| 受取利息 | 201 | 210 |
| 受取配当金 | 85 | 82 |
| 特許料調整額 | 318 | — |
| 特許料収入 | 97 | 158 |
| 製品保証引当金戻入額 | 431 | 263 |
| 持分法による投資利益 | 120 | 32 |
| その他 | 687 | 671 |
| 営業外収益合計 | 1,942 | 1,419 |
| 営業外費用 | | |
| 支払利息 | 2,721 | 2,245 |
| 売上割引 | 347 | — |
| 借入手数料 | 598 | 982 |
| 為替差損 | 2,819 | 920 |
| その他 | 1,952 | 1,763 |
| 営業外費用合計 | 8,439 | 5,911 |
| 経常利益 | 3,263 | 100 |
| 特別利益 | | |
| 固定資産売却益 | ※4 244 | ※4 128 |
| 投資有価証券売却益 | 279 | 109 |
| 関係会社株式売却益 | — | 2,384 |
| 受取和解金 | — | 579 |
| 負ののれん発生益 | — | 640 |
| 災害に伴う受取保険金 | 918 | — |
| その他 | 21 | 36 |
| 特別利益合計 | 1,463 | 3,879 |
| 特別損失 | | |
| 固定資産売却損 | ※5 120 | ※5 128 |
| 固定資産除却損 | ※6 138 | ※6 84 |
| 減損損失 | — | ※7 469 |
| 投資有価証券売却損 | 175 | 0 |
| 事業構造改革費用 | 284 | 677 |
| 雇用構造改革費用 | 555 | ※8 4,495 |
| リース契約補償損失 | 45 | — |
| 災害による損失 | 155 | — |
| その他 | 47 | 563 |
| 特別損失合計 | 1,524 | 6,418 |
| 税金等調整前当期純利益又は税金等調整前当期純損失(△) | 3,203 | △2,438 |
| 法人税、住民税及び事業税 | 1,975 | 1,496 |
| 法人税等調整額 | △51 | 1,883 |
| 法人税等合計 | 1,924 | 3,379 |
| 少数株主損益調整前当期純利益又は少数株主損益調整前当期純損失(△) | 1,278 | △5,818 |
| 少数株主利益 | 34 | 632 |
| 当期純利益又は当期純損失(△) | 1,243 | △6,450 |

【連結包括利益計算書】

(単位：百万円)

| | 前連結会計年度 (自 平成24年4月1日 至 平成25年3月31日) | 当連結会計年度 (自 平成25年4月1日 至 平成26年3月31日) |
|-----------------------------------|--|--|
| 少数株主損益調整前当期純利益又は少数株主損益調整前当期純損失(△) | 1,278 | △5,818 |
| その他の包括利益 | | |
| その他有価証券評価差額金 | 87 | 11 |
| 為替換算調整勘定 | 9,032 | 5,152 |
| 持分法適用会社に対する持分相当額 | 579 | △579 |
| その他の包括利益合計 | ※1,※2 9,699 | ※1,※2 4,584 |
| 包括利益 | 10,977 | △1,233 |
| (内訳) | | |
| 親会社株主に係る包括利益 | 10,925 | △2,066 |
| 少数株主に係る包括利益 | 52 | 832 |

③【連結株主資本等変動計算書】

前連結会計年度（自 平成24年4月1日 至 平成25年3月31日）

（単位：百万円）

| | 株主資本 | | | | |
|-------------------------|--------|--------|--------|------|--------|
| | 資本金 | 資本剰余金 | 利益剰余金 | 自己株式 | 株主資本合計 |
| 当期首残高 | 10,000 | 45,875 | 24,369 | △535 | 79,709 |
| 当期変動額 | | | | | |
| 剰余金の配当 | | | △693 | | △693 |
| 当期純利益又は当期純損失（△） | | | 1,243 | | 1,243 |
| 自己株式の取得 | | | | △0 | △0 |
| 自己株式の処分 | | | | 0 | 0 |
| 連結範囲の変動 | | | 45 | | 45 |
| 株主資本以外の項目の 当期変動額（純額） | | | | | |
| 当期変動額合計 | — | — | 596 | △0 | 595 |
| 当期末残高 | 10,000 | 45,875 | 24,965 | △536 | 80,304 |

| | その他の包括利益累計額 | | | | | 新株予約権 | 少数株主 持分 | 純資産合計 |
|-------------------------|----------------------|--------------|--------------|----------------------|-----------------------|-------|------------|--------|
| | その他有価 証券評価差 額金 | 土地再評価 差額金 | 為替換算調 整勘定 | 退職給付に 係る調整累 計額 | その他の包 括利益累計 額合計 | | | |
| 当期首残高 | 121 | 3,209 | △27,423 | — | △24,092 | 806 | 830 | 57,253 |
| 当期変動額 | | | | | | | | |
| 剰余金の配当 | | | | | | | | △693 |
| 当期純利益又は当期純 損失（△） | | | | | | | | 1,243 |
| 自己株式の取得 | | | | | | | | △0 |
| 自己株式の処分 | | | | | | | | 0 |
| 連結範囲の変動 | | | | | | | | 45 |
| 株主資本以外の項目の 当期変動額（純額） | 129 | — | 9,552 | — | 9,682 | — | △12 | 9,669 |
| 当期変動額合計 | 129 | — | 9,552 | — | 9,682 | — | △12 | 10,265 |
| 当期末残高 | 250 | 3,209 | △17,870 | — | △14,410 | 806 | 818 | 67,518 |

当連結会計年度（自 平成25年4月1日 至 平成26年3月31日）

（単位：百万円）

| | 株主資本 | | | | |
|-------------------------|--------|--------|--------|------|--------|
| | 資本金 | 資本剰余金 | 利益剰余金 | 自己株式 | 株主資本合計 |
| 当期首残高 | 10,000 | 45,875 | 24,965 | △536 | 80,304 |
| 当期変動額 | | | | | |
| 剰余金の配当 | | | △693 | | △693 |
| 当期純利益又は当期純損失（△） | | | △6,450 | | △6,450 |
| 自己株式の取得 | | | | △0 | △0 |
| 自己株式の処分 | | | | 0 | 0 |
| 連結範囲の変動 | | | | | — |
| 株主資本以外の項目の 当期変動額（純額） | | | | | |
| 当期変動額合計 | — | — | △7,144 | △0 | △7,145 |
| 当期末残高 | 10,000 | 45,875 | 17,821 | △537 | 73,159 |

| | その他の包括利益累計額 | | | | | 新株予約権 | 少数株主 持分 | 純資産合計 |
|-------------------------|----------------------|--------------|--------------|----------------------|-----------------------|-------|------------|--------|
| | その他有価 証券評価差 額金 | 土地再評価 差額金 | 為替換算調 整勘定 | 退職給付に 係る調整累 計額 | その他の包 括利益累計 額合計 | | | |
| 当期首残高 | 250 | 3,209 | △17,870 | — | △14,410 | 806 | 818 | 67,518 |
| 当期変動額 | | | | | | | | |
| 剰余金の配当 | | | | | | | | △693 |
| 当期純利益又は当期純 損失（△） | | | | | | | | △6,450 |
| 自己株式の取得 | | | | | | | | △0 |
| 自己株式の処分 | | | | | | | | 0 |
| 連結範囲の変動 | | | | | | | | — |
| 株主資本以外の項目の 当期変動額（純額） | △45 | — | 4,429 | △11,010 | △6,625 | — | 6,476 | △149 |
| 当期変動額合計 | △45 | — | 4,429 | △11,010 | △6,625 | — | 6,476 | △7,294 |
| 当期末残高 | 205 | 3,209 | △13,440 | △11,010 | △21,036 | 806 | 7,294 | 60,224 |

④【連結キャッシュ・フロー計算書】

(単位：百万円)

| | 前連結会計年度 (自 平成24年4月1日 至 平成25年3月31日) | 当連結会計年度 (自 平成25年4月1日 至 平成26年3月31日) |
|-----------------------------|--|--|
| 営業活動によるキャッシュ・フロー | | |
| 税金等調整前当期純利益又は税金等調整前当期純損失(△) | 3,203 | △2,438 |
| 減価償却費 | 10,441 | 10,986 |
| のれん償却額 | 318 | 329 |
| 減損損失 | - | 469 |
| 貸倒引当金の増減額(△は減少) | △436 | △394 |
| 退職給付引当金の増減額(△は減少) | 4,544 | - |
| 退職給付に係る負債の増減額(△は減少) | - | 487 |
| 前払年金費用の増減額(△は増加) | △2,587 | - |
| 退職給付に係る資産の増減額(△は増加) | - | △2,575 |
| 受取利息及び受取配当金 | △287 | △293 |
| 支払利息 | 2,721 | 2,245 |
| 持分法による投資損益(△は益) | △120 | △32 |
| 投資有価証券売却損益(△は益) | △103 | △109 |
| 関係会社株式売却損益(△は益) | - | △2,384 |
| 固定資産除却損 | 138 | 84 |
| 固定資産売却損益(△は益) | △124 | 0 |
| 売上債権の増減額(△は増加) | 5,479 | 6,543 |
| たな卸資産の増減額(△は増加) | 215 | 11,717 |
| 仕入債務の増減額(△は減少) | △4,650 | △8,696 |
| 未払費用の増減額(△は減少) | △6,112 | △3,459 |
| その他 | 826 | 5,078 |
| 小計 | 13,466 | 17,557 |
| 利息及び配当金の受取額 | 558 | 293 |
| 利息の支払額 | △2,449 | △2,095 |
| 災害保険金の受取額 | 211 | 705 |
| 法人税等の支払額 | △2,016 | △1,518 |
| 営業活動によるキャッシュ・フロー | 9,771 | 14,943 |
| 投資活動によるキャッシュ・フロー | | |
| 有形固定資産の取得による支出 | △6,164 | △4,862 |
| 有形固定資産の売却による収入 | 1,526 | 564 |
| 無形固定資産の取得による支出 | △4,979 | △4,396 |
| 投資有価証券の取得による支出 | △3,557 | △220 |
| 投資有価証券の売却による収入 | 779 | 206 |
| 連結の範囲の変更を伴う子会社株式の取得による収入 | - | ※2 1,424 |
| 連結の範囲の変更を伴う子会社株式の取得による支出 | △415 | ※3 △5,934 |
| 連結の範囲の変更を伴う子会社株式の売却による収入 | - | ※4 3,084 |
| 連結の範囲の変更を伴う吸収分割による支出 | - | △563 |
| その他 | △545 | 39 |
| 投資活動によるキャッシュ・フロー | △13,356 | △10,658 |
| 財務活動によるキャッシュ・フロー | | |
| 短期借入金の純増減額(△は減少) | △9,205 | 4,244 |
| 長期借入れによる収入 | 13,400 | 47,562 |
| 長期借入金の返済による支出 | △4,830 | △52,678 |
| 社債の償還による支出 | △6,000 | △6,000 |
| 配当金の支払額 | △693 | △693 |
| その他 | △1,280 | △2,017 |
| 財務活動によるキャッシュ・フロー | △8,608 | △9,581 |
| 現金及び現金同等物に係る換算差額 | 4,161 | 2,507 |
| 現金及び現金同等物の増減額(△は減少) | △8,032 | △2,788 |

(単位：百万円)

| | 前連結会計年度 (自 平成24年4月1日 至 平成25年3月31日) | 当連結会計年度 (自 平成25年4月1日 至 平成26年3月31日) |
|------------------------------------|--|--|
| 現金及び現金同等物の期首残高 | 65,478 | 57,526 |
| 連結の範囲の変更に伴う現金及び現金同等物の増減 額(△は減少) | 80 | - |
| 現金及び現金同等物の期末残高 | ※1 57,526 | ※1 54,737 |

【注記事項】

(連結財務諸表作成のための基本となる重要な事項)

1. 連結の範囲に関する事項

(1) 連結子会社 103社

主要な連結子会社

ビクターエンタテインメント(株)、JVC Americas Corp.、Kenwood U.S.A. Corporation

当連結会計年度において、シンワの株式を追加取得したことにともない、従来持分法適用の範囲に含めていたシンワ及びその子会社15社を、連結の範囲に含めています。また、東特長岡の株式を取得するとともに東特長岡はJVCケンウッド長岡へ社名変更しました。これによりJVCケンウッド長岡を連結の範囲に含めています。EFJTの株式を取得したため、EFJT及びその子会社であるE.F. Johnson Companyを連結の範囲に含めています。なお、みなし取得日を当連結会計年度末としているため、当連結会計年度は貸借対照表のみ連結しています。

当社の連結子会社であるKenwood Electronics Europe B.V.は当社の連結子会社であったJVC Benelux B.V.を吸収合併し、JVCKENWOOD Nederland B.V.に社名変更しました。これにより、JVC Benelux B.V.が消滅したため、連結の範囲から除外しました。また、当社の連結子会社であるJVC Asia Pte. Ltd.は当社の連結子会社であったKenwood Electronics Singapore Pte. Ltd.を吸収合併し、JVCKENWOOD Singapore Pte. Ltd.に社名変更しました。これにより、Kenwood Electronics Singapore Pte. Ltd.が消滅したため、連結の範囲から除外しました。当社の連結子会社であるJVCKENWOOD Belgium N.V.は当社の連結子会社であったJVC Professional Belgium SA/NVを吸収合併しました。これにより、JVC Professional Belgium SA/NVが消滅したため、連結の範囲から除外しました。当社の連結子会社であったJVC Sales & Service (Thailand) Co., Ltd.とKenwood Electronics (Thailand) Co., Ltd.は新たに設立されたJVCKENWOOD Thailand Co., Ltd.に吸収され消滅したため、連結の範囲から除外しました。

当社の連結子会社であったJVC Svenska AB、JVC Vietnam Limited、JVC Danmark A/S及びJVC Czech spol. s r.o.は清算終了により、ケンウッド・ジオビットは株式の売却により、それぞれ連結の範囲から除外しました。

(2) 非連結子会社 5社

主要な非連結子会社

(株)スピードスター・ミュージック

非連結子会社は小規模であると共に、その総資産、売上高、当期純損益(持分に見合う額)及び利益剰余金(持分に見合う額)等がいずれも連結財務諸表に重要な影響を及ぼしていないため、且つ全体としても重要性がないため連結の範囲から除外しました。

2. 持分法の適用に関する事項

(1) 持分法適用会社 1社

ビクターアドバンストメディア(株)

当連結会計年度に、シンワの子会社において、売却により1社減少、新設により1社増加しました。また、シンワの株式を追加取得したことにともない、シンワ及びその子会社15社は、連結子会社となったため、持分法適用の範囲から除外しました。

(2) 持分法非適用会社 13社

・非連結子会社 5社 ・関連会社 8社

持分法を適用していない非連結子会社は(株)スピードスター・ミュージック他4社、関連会社はタイシタレーベルミュージック(株)他7社であり、これらの非連結子会社及び関連会社については、当期純損益(持分に見合う額)及び利益剰余金(持分に見合う額)等がいずれも連結財務諸表に重要な影響を及ぼしておらず、且つ全体としても重要性がないため持分法の適用から除外しました。

3. 連結子会社の事業年度等に関する事項

連結子会社のうち、JVC de Mexico, S.A. de C.V.、Limited Liability Company "JVC KENWOOD RUS"、Limited Liability Company "JVC KENWOOD Ukraine"、JVC (China) Investment Co., Ltd.、JVC Beijing Electronic Industries Co., Ltd.、Beijing JVC AV Equipment Co., Ltd.、Shanghai Kenwood Electronics Co., Ltd.、Kenwood Electronics Trading (Shanghai) Co., Ltd.、シンワ及びその子会社15社の決算日は12月31日です。連結財務諸表の作成にあたっては、いずれも連結決算日で実施した仮決算に基づく財務諸表を使用しています。

4. 会計処理基準に関する事項

(1) 重要な資産の評価基準及び評価方法

①有価証券

その他有価証券

時価のあるもの

当連結会計年度末日の市場価格等に基づく時価法（評価差額は全部純資産直入法により処理し、売却原価は移動平均法により算定）によっています。

時価のないもの

移動平均法に基づく原価法によっています。

②デリバティブ

時価法によっています。

③たな卸資産

主として総平均法による原価法（貸借対照表価額については収益性の低下に基づく簿価切下げの方法）で評価していますが、一部の在外連結子会社は主として先入先出法による低価法で評価しています。

(2) 重要な減価償却資産の減価償却の方法

①有形固定資産（リース資産除く）

主として定額法によっています。

なお、主な耐用年数は以下のとおりです。

建物及び構築物 2年～60年

機械装置及び運搬具 2年～16年

工具、器具及び備品 1年～20年

②無形固定資産（リース資産除く）

自社利用のソフトウェアについては社内における利用可能期間（2年から5年）に基づく定額法、製品組込ソフトウェアについては製品の特性に応じ、見込販売数量又は見込販売期間（1年から3年）に基づく方法によっています。

それ以外の無形固定資産については主として5年から15年の定額法によっています。

③リース資産

所有権移転外ファイナンス・リース取引に係るリース資産

リース期間を耐用年数とし、残存価額を零とする定額法によっています。

(3) 重要な繰延資産の処理方法

新株予約権発行費

3年間の定額法により償却しています。

(4) 重要な引当金の計上基準

①貸倒引当金

連結会計年度末現在における債権の貸倒損失に備えるため、当社及び国内連結子会社は、原則として、一般債権については貸倒実績率により、貸倒懸念債権等特定債権については個別に回収可能性を検討し回収不能見込額を計上しています。在外連結子会社は債権の回収不能見込額を計上しています。

②製品保証引当金

販売製品に係る一定期間内の無償サービスの費用に備えるため、当該費用の発生割合に基づいて見積もった額を計上しています。

③返品調整引当金

コンパクトディスク、音楽テープ及びビデオディスク等の販売製品の返品にともなう損失に備えるため、当該返品実績率に基づいて見積もった額を計上しています。

(5) 退職給付に係る会計処理の方法

従業員の退職給付に備えるため、当連結会計年度末における見込額に基づき、退職給付債務から年金資産の額を控除した額を退職給付に係る負債に（又は、年金資産から退職給付債務の額を控除した額を退職給付に係る資産に）計上しています。

過去勤務費用は、発生時における従業員の平均残存勤務期間以内の一定の年数（10年）による定額法で按分した額を費用処理しています。

数理計算上の差異は、各連結会計年度の発生時における従業員の平均残存勤務期間以内の一定の年数（10年）による定額法で按分した額をそれぞれ発生の翌連結会計年度から費用処理しています。

会計基準変更時差異については、15年による按分額を費用処理しています。

未認識数理計算上の差異、未認識過去勤務費用及び会計基準変更時差異の未処理額については、税効果を調整の上、純資産の部におけるその他の包括利益累計額の退職給付に係る調整累計額に計上しています。

なお、退職給付債務の算定にあたり、退職給付見込額を当連結会計年度までの期間に帰属させる方法については、期間定額基準によっています。

(6) 重要な収益及び費用の計上基準

完成工事高及び完成工事原価の計上基準

請負工事に係る収益の計上基準については、当連結会計年度末までの進捗部分について成果の確実性が認められる工事については工事進行基準（工事の進捗率の見積りは原価比例法）を、その他の工事については工事完成基準を適用しています。

(7) 重要な外貨建の資産又は負債の本邦通貨への換算の基準

外貨建金銭債権債務は、連結決算日の直物為替相場により円貨に換算し、換算差額は損益として処理しています。なお、在外連結子会社等の資産及び負債は、連結決算日の直物為替相場により円貨に換算し、収益及び費用は、期中平均為替相場により円貨に換算し、換算差額は純資産の部における為替換算調整勘定及び少数株主持分に含めています。

(8) 重要なヘッジ会計の方法

①ヘッジ会計の方法

金利スワップについては、特例処理の要件を満たしているため、特例処理を採用しています。

②ヘッジ手段とヘッジ対象

| ヘッジ手段 | ヘッジ対象 |
|--------|-------|
| 金利スワップ | 借入利息 |

③ヘッジ方針

借入金に係る金利変動リスクを回避するために金利スワップ取引を行っており、ヘッジ対象の識別は個別契約毎に行っています。

④ヘッジ有効性評価の方法

金利スワップは特例処理の要件を満たしているため、決算日における有効性の評価を省略しています。

(9) のれんの償却期間及び償却方法

のれんは、原則として8年から20年の定額法により償却を行っています。

(10) 連結キャッシュ・フロー計算書における資金の範囲

手許現金、要求払預金及び取得日から3ヶ月以内に満期日の到来する流動性の高い、容易に換金可能であり、かつ、価値の変動について僅少なリスクしか負わない短期的な投資からなっています。

(11) その他連結財務諸表作成のための重要な事項

①在外子会社等の採用する会計処理基準

在外子会社等の財務諸表が、各所在地国で公正妥当と認められた会計基準に準拠している場合には、国際財務報告基準又は米国会計基準に準拠して修正しています。

②消費税等にかかわる会計処理方法

税抜方式によっています。

③連結納税制度の適用

連結納税制度を適用しています。

(会計方針の変更)

(会計上の見積りの変更と区別することが困難な会計方針の変更)

当社及び国内連結子会社は、有形固定資産（リース資産除く）の減価償却方法について、従来、主として定率法（ただし、平成10年4月1日以降取得した建物（建物付属設備を除く）は定額法）を採用していましたが、当連結会計年度より定額法へ変更しています。

この変更は、平成24年11月に公表しました新中期経営計画において重点戦略に掲げているカーエレクトロニクスセグメントにおけるOEM事業やプロフェッショナルシステムセグメントにおけるプロフェッショナル&ヘルスケア事業等のB to B（ビジネス to ビジネス）の拡大にともない、ライフサイクルのより長い製品へのシフトが見込まれることから、有形固定資産の減価償却方法を再検討した結果、設備投資の効果をより適切に費用配分するため、定額法に変更することが当社グループの実態に即していると判断したことによるものです。

また、従来より当社グループにおける在外子会社は主として定額法を採用していますが、海外拠点における設備投資の規模並びにその重要性が増加傾向にあることから、この機会に当社グループにおける会計方針を統一することも目的としています。

この変更により、従来の方法と比べ当連結会計年度の営業利益及び経常利益はそれぞれ680百万円増加し、税金等調整前当期純損失は680百万円減少しています。

なお、セグメント情報等に与える影響は、当該箇所に記載しています。

(退職給付に関する会計基準等の適用)

「退職給付に関する会計基準」（企業会計基準第26号 平成24年5月17日。以下「退職給付会計基準」という。）及び「退職給付に関する会計基準の適用指針」（企業会計基準適用指針第25号 平成24年5月17日。以下「退職給付適用指針」という。）を当連結会計年度末より適用し（ただし、退職給付会計基準第35項本文及び退職給付適用指針第67項本文に掲げられた定めを除く。）、退職給付債務から年金資産の額を控除した額を退職給付に係る負債として計上（又は、年金資産から退職給付債務の額を控除した額を退職給付に係る資産として計上）する方法に変更し、未認識数理計算上の差異、未認識過去勤務費用及び会計基準変更時差異の未処理額を退職給付に係る資産及び負債に計上しています。

退職給付会計基準等の適用については、退職給付会計基準第37項に定める経過的な取扱いに従っており、当連結会計年度末において、当該変更にもなう影響額をその他の包括利益累計額の退職給付に係る調整累計額に加減しています。

この結果、当連結会計年度末において、退職給付に係る資産が24,720百万円、退職給付に係る負債が34,166百万円計上されています。また、繰延税金資産が164百万円、繰延税金負債が6,318百万円それぞれ増加し、その他の包括利益累計額が11,010百万円減少しています。

なお、1株当たり情報に与える影響は、当該箇所に記載しています。

(未適用の会計基準等)

- ・「退職給付に関する会計基準」(企業会計基準第26号 平成24年5月17日)
- ・「退職給付に関する会計基準の適用指針」(企業会計基準適用指針第25号 平成24年5月17日)

1. 概要

本会計基準等は、財務報告を改善する観点及び国際的な動向を踏まえ、未認識数理計算上の差異及び未認識過去勤務費用の処理方法、退職給付債務及び勤務費用の計算方法並びに開示の拡充を中心に改正されたものです。

2. 適用予定日

退職給付債務及び勤務費用の計算方法の改正については、平成27年3月期の期首より適用予定です。

3. 当該会計基準等の適用による影響

当該会計基準等を適用することにより、翌連結会計年度の営業利益、経常利益及び税金等調整前当期純利益は、それぞれ393百万円減少する予定です。

- ・「企業結合に関する会計基準」(企業会計基準第21号 平成25年9月13日)
- ・「連結財務諸表に関する会計基準」(企業会計基準第22号 平成25年9月13日)
- ・「事業分離等に関する会計基準」(企業会計基準第7号 平成25年9月13日)
- ・「1株当たり当期純利益に関する会計基準」(企業会計基準第2号 平成25年9月13日)
- ・「企業結合会計基準及び事業分離等会計基準に関する適用指針」(企業会計基準適用指針第10号 平成25年9月13日)
- ・「1株当たり当期純利益に関する会計基準の適用指針」(企業会計基準適用指針第4号 平成25年9月13日)

1. 概要

本会計基準等は、①子会社株式の追加取得等において支配が継続している場合の子会社に対する親会社の持分変動の取扱い、②取得関連費用の取扱い、③当期純利益の表示及び少数株主持分から非支配株主持分への変更、④暫定的な会計処理の取扱いを中心に改正されたものです。

2. 適用予定日

平成28年3月期の期首より適用予定です。なお、暫定的な会計処理の取扱いについては、平成28年3月期の期首以後実施される企業結合から適用予定です。

3. 当該会計基準等の適用による影響

影響額は、当連結財務諸表の作成時において評価中です。

(連結貸借対照表関係)

※1 有形固定資産の減価償却累計額は以下のとおりです。

| | 前連結会計年度 (平成25年3月31日) | 当連結会計年度 (平成26年3月31日) |
|---------|-------------------------|-------------------------|
| 減価償却累計額 | 172,924百万円 | 176,976百万円 |

※2 非連結子会社及び関連会社に対するものは以下のとおりです。

| | 前連結会計年度 (平成25年3月31日) | 当連結会計年度 (平成26年3月31日) |
|--------------------|-------------------------|-------------------------|
| 投資有価証券(株式) | 3,944百万円 | 65百万円 |
| 投資その他の資産「その他」(出資金) | 150 | 150 |

※3 株券等貸借取引は以下のとおりです。

| | 前連結会計年度 (平成25年3月31日) | 当連結会計年度 (平成26年3月31日) |
|--------------------|-------------------------|-------------------------|
| 投資有価証券に含まれる貸付有価証券 | 749百万円 | 489百万円 |
| 流動負債「その他」に含まれる担保金額 | 600 | 377 |

※4 担保資産及び担保付債務

担保に供している資産は以下のとおりです。

| | 前連結会計年度 (平成25年3月31日) | 当連結会計年度 (平成26年3月31日) |
|-----------|-------------------------|-------------------------|
| 現金及び預金 | 276百万円 | 520百万円 |
| 受取手形及び売掛金 | 5,220 | 3,710 |
| 商品及び製品 | 3,711 | 2,566 |
| その他流動資産 | 308 | 329 |
| 建物及び構築物 | 8,061 | 7,596 |
| 機械装置及び運搬具 | 116 | 103 |
| 工具、器具及び備品 | 8 | 7 |
| 土地 | 25,022 | 24,601 |
| ソフトウェア | 22 | 6 |
| 投資有価証券 | 0 | 0 |
| その他投資 | 18 | 19 |
| 計 | 42,767 | 39,460 |

担保付債務は以下のとおりです。

| | 前連結会計年度 (平成25年3月31日) | 当連結会計年度 (平成26年3月31日) |
|---------------|-------------------------|-------------------------|
| 短期借入金 | 7,250百万円 | 14,500百万円 |
| 1年内返済予定の長期借入金 | 34,150 | 4,070 |
| 長期借入金 | 4,000 | 29,316 |

なお、前連結会計年度末及び当連結会計年度末の担保権設定総額はそれぞれ31,068百万円及び31,315百万円です。

※5 土地の再評価

土地の再評価に関する法律(平成10年3月31日公布法律第34号)に基づき、事業用の土地の再評価を行い、当該再評価差額に係る税金相当額を「再評価に係る繰延税金負債」として負債の部に計上し、これを控除した金額を「土地再評価差額金」として純資産の部に計上しています。

- ・再評価の方法 … 土地の再評価に関する法律施行令(平成10年3月31日公布政令第119号)第2条第1号に定める「当該事業用土地の近隣の地価公示法第6条に規定する標準地について同条の規定により公示された価格に合理的な調整を行って算出する方法」によっています。
- ・再評価を行った年月日 … 平成12年3月31日

| | 前連結会計年度 (平成25年3月31日) | 当連結会計年度 (平成26年3月31日) |
|----------------------------------|-------------------------|-------------------------|
| 再評価を行った土地の期末における時価と再評価後の帳簿価額との差額 | △3,306百万円 | △5,393百万円 |

6 偶発債務

(1) 債務保証契約

以下について、金融機関からの借入に対し債務保証を行っています。

| | 前連結会計年度 (平成25年3月31日) | 当連結会計年度 (平成26年3月31日) |
|-----|-------------------------|-------------------------|
| 従業員 | 506百万円 | 368百万円 |

(2) 受取手形の流動化

| | 前連結会計年度 (平成25年3月31日) | 当連結会計年度 (平成26年3月31日) |
|----------------|-------------------------|-------------------------|
| 手形流動化にともなう遡及義務 | 399百万円 | 419百万円 |

(3) その他の偶発債務

当社の連結子会社であるJVC (Philippines), Inc. は、フィリピン内国歳入庁から過年度（平成16年3月期）の法人所得税、付加価値税及び源泉税に関し、平成20年12月2日付け書簡で、合計約6億フィリピンペソ（本税に加え金利及び加算金等を含む）の追徴請求を受けました。同社はこの請求を極めて不合理なものとして、追徴請求の全部につき不服申し立てを行い、平成21年4月30日にフィリピン税務裁判所に提訴しましたが、フィリピン税務裁判所は、同社の提訴手続きが無効であると判断し、平成26年5月27日付け判決により最終的に同社の提訴は棄却される結果となりました。この結果を受け、同社は引き続き税務処理及び提訴手続きの正当性を主張するため、フィリピン最高裁判所への上告を行う予定です。

なお、当連結会計年度末までの金利の増加分を加味した場合の計算上の追加請求額は、約9億フィリピンペソ（当連結会計年度末の為替レートによる円換算額約21億円）となりますが、当該金額について引当金は計上していません。

※7 財務制限条項

当社及び当社の連結子会社であるJVC Americas Corp. は、運転資金の効率的な調達を行うため取引銀行とローン契約等を締結しており、それぞれについて財務制限条項が付されています。契約及び財務制限条項の内容は以下のとおりです。

①シンジケートローンによるコミットメントライン契約（当社）

借入実行残高は以下のとおりです。

| | 前連結会計年度 (平成25年3月31日) | 当連結会計年度 (平成26年3月31日) |
|---------------|-------------------------|-------------------------|
| コミットメントラインの総額 | 14,500百万円 | 14,500百万円 |
| 借入実行残高 | 7,250 | 14,500 |
| 未実行残高 | 7,250 | — |

上記の契約は当連結会計年度において更改しており、更改後の財務制限条項は以下のとおりです。

- ・各年度の決算期及び第2四半期の末日における当社の連結の貸借対照表における株主資本の金額を平成25年3月期の末日における当社の連結の貸借対照表における株主資本の金額の75%以上に維持すること。
- ・各年度の決算期及び第2四半期における当社の連結の損益計算書に示される営業損益が連続して損失とならないようにすること。

②シンジケートローン契約（当社）

借入実行残高は以下のとおりです。

| | 前連結会計年度 (平成25年3月31日) | 当連結会計年度 (平成26年3月31日) |
|--------|-------------------------|-------------------------|
| 借入実行残高 | 31,000百万円 | 29,140百万円 |

上記の契約は当連結会計年度において更改しており、更改後の財務制限条項は以下のとおりです。

- ・各四半期会計期間の末日及び事業年度の末日において、当社の連結貸借対照表における株主資本合計の金額を直近の事業年度末日の当社の連結貸借対照表における株主資本合計の金額の75%に相当する金額以上に維持すること。
- ・各第2四半期累計期間の末日及び事業年度の末日において、当社の連結損益計算書における営業損益の金額を連続して損失としないこと。

③シンジケートローン契約（当社）

借入実行残高は以下のとおりです。

| | 前連結会計年度 (平成25年3月31日) | 当連結会計年度 (平成26年3月31日) |
|--------|-------------------------|-------------------------|
| 借入実行残高 | 7,150百万円 | 4,000百万円 |

上記の契約には、以下の財務制限条項が付されています。

- ・平成24年3月決算期末日において、当社の連結貸借対照表における株主資本合計の金額を735億円以上に維持すること。
- ・平成25年3月決算期に係る第1四半期会計期間の末日以降、各四半期会計期間の末日において、当社の連結貸借対照表における株主資本合計の金額を平成24年3月決算期末日の当社の連結貸借対照表における株主資本合計の金額の90%に相当する金額以上に維持すること。
- ・平成25年3月決算期に係る第2四半期累計期間の末日以降、各第2四半期累計期間の末日及び決算期の末日において、当社の連結損益計算書における営業損益の金額を連続して損失としないこと。

④タームローン契約（当社）

借入実行残高は以下のとおりです。

| | 前連結会計年度 (平成25年3月31日) | 当連結会計年度 (平成26年3月31日) |
|--------|-------------------------|-------------------------|
| 借入実行残高 | 11,970百万円 | 12,635百万円 |

上記の契約は当連結会計年度において更改しており、更改後の財務制限条項は以下のとおりです。

- ・特定タームローン契約の未払元本残高及び特定コミットメントライン契約の極度額の合計額を、300億円以上に維持すること。
- ・平成26年3月期第2四半期以降、各年度の決算期及び第2四半期の末日における当社の連結貸借対照表における株主資本合計の金額を、当該決算期もしくは第2四半期の直前の決算期の末日または平成25年3月決算期の末日における当社の連結貸借対照表における株主資本合計の金額のいずれか大きい方の75%の金額以上に維持すること。
- ・各年度の決算期及び各第2四半期の末日における連結損益計算書に示される営業損益が、平成26年3月期第2四半期以降の決算期及び第2四半期につき連続して損失とならないようにすること。

⑤シンジケートローン契約（当社）

借入実行残高は以下のとおりです。

| | 前連結会計年度 (平成25年3月31日) | 当連結会計年度 (平成26年3月31日) |
|--------|-------------------------|-------------------------|
| 借入実行残高 | 7,600百万円 | 3,464百万円 |

上記の契約には、以下の財務制限条項が付されています。

- ・各第2四半期会計期間の末日及び事業年度の末日において、当社の連結貸借対照表における株主資本合計の金額を直近の事業年度末日の当社の連結貸借対照表における株主資本合計の金額の90%に相当する金額以上に維持すること。
- ・各第2四半期累計期間の末日及び事業年度の末日において、当社の連結損益計算書における営業損益の金額を連続して損失としないこと。

⑥金銭消費貸借契約（当社）

借入実行残高は以下のとおりです。

| | 前連結会計年度 (平成25年3月31日) | 当連結会計年度 (平成26年3月31日) |
|--------|-------------------------|-------------------------|
| 借入実行残高 | 3,500百万円 | 2,800百万円 |

上記の契約には、以下の財務制限条項が付されています。

- ・平成25年3月期の末日以降、各事業年度の末日において、当社の連結貸借対照表における株主資本合計の金額を、直前の事業年度の末日の当社の連結貸借対照表における株主資本合計金額の90%相当額以上に維持すること。
- ・平成25年3月期以降、各事業年度の当社の連結損益計算書における営業損益の金額を、2期連続して損失としないこと。

⑦シンジケートローン契約（当社）

借入実行残高は以下のとおりです。

| | 前連結会計年度 (平成25年3月31日) | 当連結会計年度 (平成26年3月31日) |
|--------|-------------------------|-------------------------|
| 借入実行残高 | -百万円 | 4,000百万円 |

上記の契約には、以下の財務制限条項が付されています。

- ・各第2四半期会計期間の末日及び事業年度の末日において、当社の連結貸借対照表における株主資本合計の金額を直近の事業年度末日の当社の連結貸借対照表における株主資本合計の金額の75%に相当する金額以上に維持すること。
- ・各第2四半期累計期間の末日及び事業年度の末日において、当社の連結損益計算書における営業損益の金額を連続して損失としないこと。

⑧リボルビング・ローン契約（JVC Americas Corp.）

借入実行残高は以下のとおりです。

| | 前連結会計年度 (平成25年3月31日) | 当連結会計年度 (平成26年3月31日) |
|------------------|-------------------------|-------------------------|
| リボルビング・ローン契約の借入枠 | 40.0百万米ドル | 40.0百万米ドル |
| 借入実行残高 | - | - |
| 未実行残高 | 40.0 | 40.0 |

上記の契約には、以下の財務制限条項が付されています。

- ・借入人であるJVC Americas Corp.のFixed Charge Coverage Ratioを1.0以上に維持すること。
※Fixed Charge Coverage Ratio=(EBITDA-納税額-設備投資額)÷(元利金支払額+配当支払額)

(連結損益計算書関係)

- ※1 期末たな卸高は収益性の低下にともなう簿価切下後の金額であり、以下のたな卸資産評価損の前連結会計年度洗替後の繰入額(△は戻入額)が、売上原価に含まれています。

| | 前連結会計年度 (自 平成24年4月1日 至 平成25年3月31日) | 当連結会計年度 (自 平成25年4月1日 至 平成26年3月31日) |
|------|--|--|
| 売上原価 | 895百万円 | 247百万円 |

- ※2 販売費及び一般管理費の主要な費目及び金額は以下のとおりです。

| | 前連結会計年度 (自 平成24年4月1日 至 平成25年3月31日) | 当連結会計年度 (自 平成25年4月1日 至 平成26年3月31日) |
|------------|--|--|
| 宣伝販促費 | 12,888百万円 | 12,233百万円 |
| 貸倒引当金繰入額 | 99 | △53 |
| 製品保証引当金繰入額 | 890 | 1,120 |
| 人件費 | 41,472 | 40,471 |
| 運送費 | 6,886 | 6,736 |

- ※3 一般管理費及び当期製造費用に含まれる研究開発費は以下のとおりです。

| | 前連結会計年度 (自 平成24年4月1日 至 平成25年3月31日) | 当連結会計年度 (自 平成25年4月1日 至 平成26年3月31日) |
|----------|--|--|
| 研究開発費の総額 | 21,350百万円 | 21,454百万円 |

- ※4 固定資産売却益の内訳は以下のとおりです。

| | 前連結会計年度 (自 平成24年4月1日 至 平成25年3月31日) | 当連結会計年度 (自 平成25年4月1日 至 平成26年3月31日) |
|-----------|--|--|
| 建物及び構築物 | 92百万円 | 45百万円 |
| 機械装置及び運搬具 | 48 | 75 |
| 工具、器具及び備品 | 24 | 7 |
| 土地 | 78 | — |
| 無形固定資産 | — | 0 |
| 計 | 244 | 128 |

- ※5 固定資産売却損の内訳は以下のとおりです。

| | 前連結会計年度 (自 平成24年4月1日 至 平成25年3月31日) | 当連結会計年度 (自 平成25年4月1日 至 平成26年3月31日) |
|-----------|--|--|
| 建物及び構築物 | 20百万円 | 0百万円 |
| 機械装置及び運搬具 | 2 | 8 |
| 工具、器具及び備品 | 19 | 5 |
| 土地 | 77 | 114 |
| 計 | 120 | 128 |

- ※6 固定資産除却損の内訳は以下のとおりです。

| | 前連結会計年度 (自 平成24年4月1日 至 平成25年3月31日) | 当連結会計年度 (自 平成25年4月1日 至 平成26年3月31日) |
|-----------|--|--|
| 建物及び構築物 | 74百万円 | 23百万円 |
| 機械装置及び運搬具 | 11 | 24 |
| 工具、器具及び備品 | 47 | 19 |
| 無形固定資産 | 5 | 18 |
| 計 | 138 | 84 |

※7 減損損失

当連結会計年度において、当社は以下の資産グループについて減損損失を計上しました。

| 会社 | 場所 | 用途 | 種類 | 金額 (百万円) |
|----------------------|--------|----|---------|-------------|
| 光学&オーディオセグメント | | | | |
| (株)JVCケンウッド | 茨城県鉾田市 | 倉庫 | 建物及び構築物 | 47 |
| | | | 土地 | 421 |
| | | | 計 | 469 |
| 光学&オーディオセグメント 減損損失 計 | | | | 469 |
| 減損損失 合計 | | | | 469 |

(資産のグルーピングの方法)

事業用資産については報告セグメントを基礎としつつ、収支把握単位・経営管理単位を勘案しグルーピングを行っています。また、遊休資産については個々の物件ごとにグルーピングを行い、本社等については独立したキャッシュ・フローを生み出さないことから共用資産としています。

(減損損失の認識に至った経緯)

光学&オーディオセグメント

当該資産は翌連結会計年度に入り、売却契約の合意に至ったが、その合意価額が帳簿価格を下回ったため、売却予定価額まで減額し、減損損失として計上しました。

(回収可能価額の算定方法)

遊休資産については、帳簿価額を正味売却価額まで減額し、当該減少額を減損損失として計上しています。事業用資産については、正味売却価額もしくは使用価値により測定しています。

当連結会計年度においては、正味売却価額は売却予定価額に基づいて算定しています。

※8 雇用構造改革費用

経営改善のための施策の一環として当社が実施した早期退職優遇制度及び連結子会社で実施した退職加算金によるものです。

(連結包括利益計算書関係)

※1 その他の包括利益に係る組替調整額

| | 前連結会計年度 (自 平成24年4月1日 至 平成25年3月31日) | | 当連結会計年度 (自 平成25年4月1日 至 平成26年3月31日) | |
|------------------|--|--------|--|--------|
| | その他有価証券評価差額金 | | | |
| 当期発生額 | | 228百万円 | | 109百万円 |
| 組替調整額 | | △44 | | △101 |
| 計 | | 183 | | 8 |
| 為替換算調整勘定 | | | | |
| 当期発生額 | | 9,032 | | 5,152 |
| 計 | | 9,032 | | 5,152 |
| 持分法適用会社に対する持分相当額 | | | | |
| 当期発生額 | | 579 | | 305 |
| 組替調整額 | | — | | △884 |
| 計 | | 579 | | △579 |
| 税効果調整前合計 | | 9,795 | | 4,582 |
| 税効果額 | | △96 | | 2 |
| その他の包括利益合計 | | 9,699 | | 4,584 |

※2 その他の包括利益に係る税効果額

| | 前連結会計年度 (自 平成24年4月1日 至 平成25年3月31日) | | 当連結会計年度 (自 平成25年4月1日 至 平成26年3月31日) | |
|------------------|--|--------|--|-------|
| | その他有価証券評価差額金 | | | |
| 税効果調整前 | | 183百万円 | | 8百万円 |
| 税効果額 | | △96 | | 2 |
| 税効果調整後 | | 87 | | 11 |
| 為替換算調整勘定 | | | | |
| 税効果調整前 | | 9,032 | | 5,152 |
| 税効果額 | | — | | — |
| 税効果調整後 | | 9,032 | | 5,152 |
| 持分法適用会社に対する持分相当額 | | | | |
| 税効果調整前 | | 579 | | △579 |
| 税効果額 | | — | | — |
| 税効果調整後 | | 579 | | △579 |
| その他の包括利益合計 | | | | |
| 税効果調整前 | | 9,795 | | 4,582 |
| 税効果額 | | △96 | | 2 |
| 税効果調整後 | | 9,699 | | 4,584 |

(連結株主資本等変動計算書関係)

前連結会計年度(自平成24年4月1日至平成25年3月31日)

1. 発行済株式の種類及び総数並びに自己株式の種類及び株式数に関する事項

| | 当連結会計年度期首 株式数(千株) | 当連結会計年度 増加株式数(千株) | 当連結会計年度 減少株式数(千株) | 当連結会計年度末 株式数(千株) |
|---------|----------------------|----------------------|----------------------|---------------------|
| 発行済株式 | | | | |
| 普通株式 | 139,000 | — | — | 139,000 |
| 合計 | 139,000 | — | — | 139,000 |
| 自己株式 | | | | |
| 普通株式(注) | 329 | 3 | 0 | 332 |
| 合計 | 329 | 3 | 0 | 332 |

(注)自己株式の増加3千株は、単元未満株主の買取り請求による増加です。自己株式の減少0千株は、単元未満株主の買増請求による減少です。

2. 新株予約権等に関する事項

| 区分 | 新株予約権の内訳 | 新株予約権の 目的となる株 式の種類 | 新株予約権の目的となる株式の数(千株) | | | | 当連結会計 年度末残高 (百万円) |
|------|----------|--------------------------|---------------------|---------------|---------------|--------------|-------------------------|
| | | | 当連結会計 年度期首 | 当連結会計 年度増加 | 当連結会計 年度減少 | 当連結会計 年度末 | |
| 提出会社 | 第1回新株予約権 | 普通株式 | 26,143 | 288 | — | 26,431 | 806 |
| | 合計 | — | 26,143 | 288 | — | 26,431 | 806 |

3. 配当に関する事項

(1) 配当金支払額

| (決議) | 株式の 種類 | 配当金の 総額 | 1株当たり 配当額 | 基準日 | 効力発生日 |
|--------------------|-----------|------------|--------------|------------|-----------|
| 平成24年5月16日 取締役会 | 普通株式 | 693百万円 | 5.0円 | 平成24年3月31日 | 平成24年6月4日 |

(2) 基準日が当連結会計年度に属する配当のうち、配当の効力発生日が翌連結会計年度となるもの

| (決議) | 株式の 種類 | 配当金の 総額 | 配当の原資 | 1株当たり 配当額 | 基準日 | 効力発生日 |
|--------------------|-----------|------------|-------|--------------|------------|-----------|
| 平成25年5月15日 取締役会 | 普通株式 | 693百万円 | 利益剰余金 | 5.0円 | 平成25年3月31日 | 平成25年6月3日 |

当連結会計年度（自 平成25年4月1日 至 平成26年3月31日）

1. 発行済株式の種類及び総数並びに自己株式の種類及び株式数に関する事項

| | 当連結会計年度期首 株式数（千株） | 当連結会計年度 増加株式数（千株） | 当連結会計年度 減少株式数（千株） | 当連結会計年度末 株式数（千株） |
|---------|----------------------|----------------------|----------------------|---------------------|
| 発行済株式 | | | | |
| 普通株式 | 139,000 | — | — | 139,000 |
| 合計 | 139,000 | — | — | 139,000 |
| 自己株式 | | | | |
| 普通株式（注） | 332 | 4 | 0 | 335 |
| 合計 | 332 | 4 | 0 | 335 |

（注）自己株式の増加4千株は、単元未満株主の買取り請求による増加です。自己株式の減少0千株は、単元未満株主の買増請求による減少です。

2. 新株予約権等に関する事項

| 区分 | 新株予約権の内訳 | 新株予約権の 目的となる株 式の種類 | 新株予約権の目的となる株式の数（千株） | | | | 当連結会計 年度末残高 （百万円） |
|------|----------|--------------------------|---------------------|---------------|---------------|--------------|-------------------------|
| | | | 当連結会計 年度期首 | 当連結会計 年度増加 | 当連結会計 年度減少 | 当連結会計 年度末 | |
| 提出会社 | 第1回新株予約権 | 普通株式 | 26,431 | 294 | — | 26,725 | 806 |
| | 合計 | — | 26,431 | 294 | — | 26,725 | 806 |

3. 配当に関する事項

(1) 配当金支払額

| （決議） | 株式の 種類 | 配当金の 総額 | 1株当たり 配当額 | 基準日 | 効力発生日 |
|--------------------|-----------|------------|--------------|------------|-----------|
| 平成25年5月15日 取締役会 | 普通株式 | 693百万円 | 5.0円 | 平成25年3月31日 | 平成25年6月3日 |

(2) 基準日が当連結会計年度に属する配当のうち、配当の効力発生日が翌連結会計年度となるもの該当事項はありません。

(連結キャッシュ・フロー計算書関係)

※1 現金及び現金同等物の期末残高と連結貸借対照表に掲記されている科目の金額との関係

| | 前連結会計年度 (自 平成24年4月1日 至 平成25年3月31日) | 当連結会計年度 (自 平成25年4月1日 至 平成26年3月31日) |
|---------------------|--|--|
| 現金及び預金勘定 | 57,760百万円 | 55,191百万円 |
| 預入期間が3ヶ月を超える定期預金 | △115 | △165 |
| 現金及び現金同等物に含めないその他預金 | △119 | △288 |
| 現金及び現金同等物 | 57,526 | 54,737 |

※2 株式の取得により新たに連結子会社となった会社の資産及び負債の主な内訳

株式の取得により新たに連結子会社となったシンワ他15社の連結開始時の資産及び負債の主な内訳並びに当該株式の取得価額と取得による収入(純額)との関係は以下のとおりです。

| | | |
|------------------|--------|-----|
| 流動資産 | 12,770 | 百万円 |
| 固定資産 | 6,311 | |
| 負ののれん | △640 | |
| 流動負債 | △7,303 | |
| 固定負債 | △421 | |
| その他の包括利益累計額 | 901 | |
| 少数株主持分 | △6,137 | |
| シンワ株式の取得価額 | 5,480 | |
| 追加取得前連結上簿価 | △4,226 | |
| 追加取得したシンワ株式の取得価額 | 1,253 | |
| シンワの現金及び現金同等物 | 2,678 | |
| 差引:取得による収入 | 1,424 | |

※3 株式の取得により新たに連結子会社となった会社の資産及び負債の主な内訳

株式の取得により新たに連結子会社となったEFJT他1社の連結開始時の資産及び負債の主な内訳並びに当該株式の取得価額と取得による支出(純額)との関係は以下のとおりです。

| | | |
|----------------|--------|-----|
| 流動資産 | 3,332 | 百万円 |
| 固定資産 | 365 | |
| のれん | 5,912 | |
| 流動負債 | △2,889 | |
| 固定負債 | △138 | |
| EFJT株式の取得価額 | 6,582 | |
| EFJTの現金及び現金同等物 | 612 | |
| 未払金 | 36 | |
| 差引:取得による支出 | △5,934 | |

※4 株式の売却により連結子会社でなくなった会社の資産及び負債の主な内訳

株式の売却によりケンウッド・ジオビットが連結子会社でなくなったことにともなう売却時の資産及び負債の内訳並びにケンウッド・ジオビットの売却価額と売却による収入(純額)は以下のとおりです。

| | | |
|-----------------------|--------|-----|
| 流動資産 | 3,201 | 百万円 |
| 固定資産 | 211 | |
| 流動負債 | △2,768 | |
| 固定負債 | △58 | |
| 株式売却にともなう付随費用 | 66 | |
| 関係会社株式売却益 | 2,384 | |
| 条件付対価による調整額 | 163 | |
| ケンウッド・ジオビットの売却価額 | 3,200 | |
| ケンウッド・ジオビットの現金及び現金同等物 | △115 | |
| 差引:売却による収入 | 3,084 | |

(リース取引関係)

1. ファイナンス・リース取引

(借主側)

所有権移転外ファイナンス・リース取引

①リース資産の内容

有形固定資産

主として、ホストコンピューター、サーバーです。

無形固定資産

主として、ソフトウェアです。

②リース資産の減価償却の方法

連結財務諸表作成のための基本となる重要な事項「4. (2) 重要な減価償却資産の減価償却の方法」に記載しています。

2. オペレーティング・リース取引

(借主側)

オペレーティング・リース取引のうち解約不能のものに係る未経過リース料

(単位：百万円)

| | 前連結会計年度 (平成25年3月31日) | 当連結会計年度 (平成26年3月31日) |
|-----|-------------------------|-------------------------|
| 1年内 | 666 | 1,056 |
| 1年超 | 1,394 | 1,575 |
| 合計 | 2,061 | 2,632 |

(金融商品関係)

1. 金融商品の状況に関する事項

(1) 金融商品に対する取組方針

当社グループは、設備投資計画等に照らして、必要な資金を主に銀行等金融機関からの借入及び社債発行により調達しています。一時的な余資は主に流動性の高い金融資産で運用し、また、短期的な運転資金を銀行借入により調達しています。デリバティブは、後述するリスクを回避するために利用しており、投機的な取引は行わない方針です。

(2) 金融商品の内容及びそのリスク

営業債権である受取手形及び売掛金は、顧客の信用リスクに晒されています。また、グローバルに事業を展開していることから生じている外貨建ての営業債権は、為替の変動リスクに晒されていますが、原則として先物為替予約を利用しています。

投資有価証券は、主に業務上の関係を有する企業の株式等であり、市場価格の変動リスクに晒されています。

営業債務である支払手形及び買掛金は、そのほとんどが4ヶ月以内の支払期日です。一部外貨建てのものについては、為替の変動リスクに晒されていますが、先物為替予約を利用しています。

借入金及び社債は、運転資金（主として短期）及び設備投資に必要な資金の調達を目的としたものであり、社債の償還日は最長で決算日後1年4ヶ月です。このうち大部分は、変動金利であるため金利の変動リスクに晒されていますが、一部の借入金についてはデリバティブ取引（金利スワップ取引）を利用して金利上昇リスクをヘッジしています。

デリバティブ取引は、外貨建ての営業債権債務に対する先物為替予約取引及び直物為替先渡取引、借入金に係る支払金利の変動リスクに対するヘッジを目的とした金利スワップ取引です。なお、ヘッジ会計に関するヘッジ手段とヘッジ対象、ヘッジ方針、ヘッジ有効性評価の方法等については、前述の連結財務諸表作成のための基本となる重要な事項「4. 会計処理基準に関する事項 (8) 重要なヘッジ会計の方法」をご参照下さい。

(3) 金融商品に係るリスク管理体制

①信用リスク（取引先の契約不履行等に係るリスク）の管理

当社グループは、債権管理規程に従い、営業債権について、各事業部門における担当者が主要な取引先の状況を定期的にモニタリングし、取引相手ごとに期日及び残高を管理するとともに、信用調査等の情報を収集することで財務状況等の悪化等による回収懸念の早期把握や軽減を図っています。また、販売先信用保証を受けることでリスクを軽減しています。

デリバティブ取引については、取引の契約先はいずれも大手金融機関であるため契約不履行によるリスクはほとんど無いと認識しています。

②市場リスク（為替や金利等の変動リスク）の管理

当社グループは、外貨建ての営業債権債務について、通貨別月別に把握された為替の変動リスクに対して、原則として先物為替予約を利用しています。また、一部の借入金に係る支払金利の変動リスクを抑制するために、金利スワップ取引を利用しています。

投資有価証券については、定期的に時価や発行体（取引先企業）の財務状況等を把握し、市況や取引先企業との関係を勘案して保有状況を継続的に見直しています。

デリバティブ取引については、取引権限等を定めた取引規程に従い、取引の実行はグループ会社の財務担当部門及び同部門担当役員の指名した者が行っています。取引については、担当役員の承認ないし担当役員への報告が都度行われています。

③資金調達に係る流動性リスク（支払期日に支払いを実行できなくなるリスク）の管理

当社グループは、各部署からの報告に基づき担当部署が適時に資金繰計画を作成・更新するとともに、手許流動性の維持などにより流動性リスクを管理しています。

(4) 金融商品の時価等に関する事項についての補足説明

金融商品の時価には、市場価格に基づく価額のほか、市場価格がない場合には合理的に算定された価額が含まれています。当該価額の算定においては変動要因を織り込んでいるため、異なる前提条件等を採用することにより、当該価額が変動することがあります。

2. 金融商品の時価等に関する事項

連結貸借対照表計上額、時価及びこれらの差額については、以下のとおりです。なお、時価を把握することが極めて困難と認められるものは含まれていません（（注）2. 参照）。

前連結会計年度（平成25年3月31日）

| | 連結貸借対照表計上額 (百万円) | 時価 (百万円) | 差額 (百万円) |
|----------------------------|---------------------|----------|----------|
| (1) 現金及び預金 | 57,760 | 57,760 | — |
| (2) 受取手形及び売掛金 貸倒引当金(*1) | 52,749 △1,073 | | |
| | 51,676 | 51,676 | — |
| (3) 投資有価証券 | 2,408 | 2,408 | — |
| 資産計 | 111,845 | 111,845 | — |
| (1) 支払手形及び買掛金 | 32,104 | 32,104 | — |
| (2) 短期借入金(*2) | 11,472 | 11,472 | — |
| (3) 1年内償還予定の社債 | 5,946 | 6,000 | 53 |
| (4) 未払金 | 10,207 | 10,207 | — |
| (5) 未払費用 | 18,568 | 18,568 | — |
| (6) 未払法人税等 | 1,330 | 1,330 | — |
| (7) 社債 | 5,677 | 5,850 | 172 |
| (8) 長期借入金(*3) | 63,370 | 63,572 | 202 |
| 負債計 | 148,678 | 149,107 | 429 |
| デリバティブ取引(*4) | 7 | 7 | — |

(*1) 受取手形及び売掛金に対する貸倒引当金を控除しています。

(*2) 長期借入金の一年内返済予定額を含めていません。

(*3) 一年内返済予定額を含めています。

(*4) デリバティブ取引によって生じた正味の債権・債務は純額で表示しており、合計で正味の債務となる項目については（ ）で示しています。

当連結会計年度（平成26年3月31日）

| | 連結貸借対照表計上額 (百万円) | 時価 (百万円) | 差額 (百万円) |
|----------------------------|---------------------|----------|----------|
| (1) 現金及び預金 | 55,191 | 55,191 | — |
| (2) 受取手形及び売掛金 貸倒引当金(*1) | 57,387 △1,338 | | |
| | 56,048 | 56,048 | — |
| (3) 投資有価証券 | 2,296 | 2,296 | — |
| 資産計 | 113,535 | 113,535 | — |
| (1) 支払手形及び買掛金 | 27,947 | 27,947 | — |
| (2) 短期借入金(*2) | 17,310 | 17,310 | — |
| (3) 1年内償還予定の社債 | — | — | — |
| (4) 未払金 | 14,462 | 14,462 | — |
| (5) 未払費用 | 18,318 | 18,318 | — |
| (6) 未払法人税等 | 1,227 | 1,227 | — |
| (7) 社債 | 5,812 | 6,040 | 228 |
| (8) 長期借入金(*3) | 58,542 | 60,146 | 1,604 |
| 負債計 | 143,619 | 145,452 | 1,832 |
| デリバティブ取引(*4) | (50) | (50) | — |

(*1) 受取手形及び売掛金に対する貸倒引当金を控除しています。

(*2) 長期借入金の一年内返済予定額を含めていません。

(*3) 一年内返済予定額を含めています。

(*4) デリバティブ取引によって生じた正味の債権・債務は純額で表示しており、合計で正味の債務となる項目については（ ）で示しています。

(注) 1. 金融商品の時価の算定方法並びに有価証券及びデリバティブ取引に関する事項

資 産

(1) 現金及び預金、(2) 受取手形及び売掛金

これらは短期間で決済されるものであるため、時価は帳簿価額と近似していることから、当該帳簿価額によっています。

(3) 投資有価証券

これらの時価について、株式は取引所の価格によっています。また、保有目的ごとの有価証券に関する事項については、注記事項「有価証券関係」をご参照下さい。

負 債

(1) 支払手形及び買掛金、(2) 短期借入金、(4) 未払金、(5) 未払費用、(6) 未払法人税等

これらは短期間で決済されるものであるため、時価は帳簿価額と近似していることから、当該帳簿価額によっています。

(3) 1年内償還予定の社債、(7) 社債

社債の時価については、元利金の合計額を当該社債の残存期間及び信用リスクを加味した利率で割り引いた現在価値により算定しています。

(8) 長期借入金

一部の借入金は金利スワップの特例処理の対象とされており、当該金利スワップ取引と一体として処理された元利金の合計額を、同様の借入を行った場合に適用される合理的に見積もられる利率で割り引いた現在価値により算定しています。その他の変動金利による借入金は、短期間で市場金利が反映されるため、時価は帳簿価額と近似していると考えられることから、当該帳簿価額によっています。

デリバティブ取引

注記事項「デリバティブ取引関係」をご参照下さい。

2. 時価を把握することが極めて困難と認められる金融商品 (単位：百万円)

| 区分 | 前連結会計年度 (平成25年3月31日) | 当連結会計年度 (平成26年3月31日) |
|---------------|-------------------------|-------------------------|
| 非上場株式 | 1,468 | 1,454 |
| 非上場外国債券 | 20 | 27 |
| 子会社株式及び関連会社株式 | 3,944 | 65 |

これらについては、市場価格がなく、時価を把握することが極めて困難と認められることから、「(3) 投資有価証券」には含めていません。

3. 金銭債権及び満期のある有価証券の連結決算日後の償還予定額

前連結会計年度 (平成25年3月31日)

| | 1年以内 (百万円) | 1年超 5年以内 (百万円) | 5年超 10年以内 (百万円) | 10年超 (百万円) |
|-----------|---------------|----------------------|-----------------------|---------------|
| 現金及び預金 | 57,760 | — | — | — |
| 受取手形及び売掛金 | 52,749 | — | — | — |
| 合計 | 110,510 | — | — | — |

当連結会計年度 (平成26年3月31日)

| | 1年以内 (百万円) | 1年超 5年以内 (百万円) | 5年超 10年以内 (百万円) | 10年超 (百万円) |
|-----------|---------------|----------------------|-----------------------|---------------|
| 現金及び預金 | 55,191 | — | — | — |
| 受取手形及び売掛金 | 57,387 | — | — | — |
| 合計 | 112,578 | — | — | — |

4. 社債及び借入金の連結決算日後の返済予定額
前連結会計年度（平成25年3月31日）

| | 1年以内 (百万円) | 1年超 2年以内 (百万円) | 2年超 3年以内 (百万円) | 3年超 4年以内 (百万円) | 4年超 5年以内 (百万円) | 5年超 (百万円) |
|-------|---------------|----------------------|----------------------|----------------------|----------------------|--------------|
| 短期借入金 | 11,472 | — | — | — | — | — |
| 社債 | 5,946 | — | 5,677 | — | — | — |
| 長期借入金 | 50,305 | 8,435 | 3,229 | 700 | 700 | — |
| 合計 | 67,724 | 8,435 | 8,906 | 700 | 700 | — |

当連結会計年度（平成26年3月31日）

| | 1年以内 (百万円) | 1年超 2年以内 (百万円) | 2年超 3年以内 (百万円) | 3年超 4年以内 (百万円) | 4年超 5年以内 (百万円) | 5年超 (百万円) |
|-------|---------------|----------------------|----------------------|----------------------|----------------------|--------------|
| 短期借入金 | 17,310 | — | — | — | — | — |
| 社債 | — | 5,812 | — | — | — | — |
| 長期借入金 | 9,906 | 43,011 | 4,816 | 782 | 24 | — |
| 合計 | 27,217 | 48,823 | 4,816 | 782 | 24 | — |

(有価証券関係)

1. その他有価証券

前連結会計年度 (平成25年3月31日)

| | 種類 | 連結貸借対照表計上額 (百万円) | 取得原価 (百万円) | 差額 (百万円) |
|------------------------|-----------|------------------|------------|----------|
| 連結貸借対照表計上額が取得原価を超えるもの | (1) 株式 | 889 | 598 | 290 |
| | (2) 債券 | | | |
| | ① 国債・地方債等 | — | — | — |
| | ② 社債 | — | — | — |
| | ③ その他 | — | — | — |
| | (3) その他 | — | — | — |
| | 小計 | 889 | 598 | 290 |
| 連結貸借対照表計上額が取得原価を超えないもの | (1) 株式 | 1,519 | 1,557 | △38 |
| | (2) 債券 | | | |
| | ① 国債・地方債等 | — | — | — |
| | ② 社債 | — | — | — |
| | ③ その他 | — | — | — |
| | (3) その他 | — | — | — |
| | 小計 | 1,519 | 1,557 | △38 |
| 合計 | | 2,408 | 2,156 | 251 |

当連結会計年度 (平成26年3月31日)

| | 種類 | 連結貸借対照表計上額 (百万円) | 取得原価 (百万円) | 差額 (百万円) |
|------------------------|-----------|------------------|------------|----------|
| 連結貸借対照表計上額が取得原価を超えるもの | (1) 株式 | 913 | 634 | 278 |
| | (2) 債券 | | | |
| | ① 国債・地方債等 | — | — | — |
| | ② 社債 | — | — | — |
| | ③ その他 | — | — | — |
| | (3) その他 | — | — | — |
| | 小計 | 913 | 634 | 278 |
| 連結貸借対照表計上額が取得原価を超えないもの | (1) 株式 | 1,382 | 1,456 | △73 |
| | (2) 債券 | | | |
| | ① 国債・地方債等 | — | — | — |
| | ② 社債 | — | — | — |
| | ③ その他 | — | — | — |
| | (3) その他 | — | — | — |
| | 小計 | 1,382 | 1,456 | △73 |
| 合計 | | 2,296 | 2,091 | 204 |

2. 売却したその他有価証券

前連結会計年度（自 平成24年4月1日 至 平成25年3月31日）

| 種類 | 売却額（百万円） | 売却益の合計額 （百万円） | 売却損の合計額 （百万円） |
|-----------|----------|------------------|------------------|
| (1) 株式 | 828 | 279 | 175 |
| (2) 債券 | | | |
| ① 国債・地方債等 | — | — | — |
| ② 社債 | — | — | — |
| ③ その他 | — | — | — |
| (3) その他 | — | — | — |
| 合計 | 828 | 279 | 175 |

当連結会計年度（自 平成25年4月1日 至 平成26年3月31日）

| 種類 | 売却額（百万円） | 売却益の合計額 （百万円） | 売却損の合計額 （百万円） |
|-----------|----------|------------------|------------------|
| (1) 株式 | 206 | 109 | 0 |
| (2) 債券 | | | |
| ① 国債・地方債等 | — | — | — |
| ② 社債 | — | — | — |
| ③ その他 | — | — | — |
| (3) その他 | — | — | — |
| 合計 | 206 | 109 | 0 |

3. 減損処理を行った有価証券

前連結会計年度において、有価証券について44百万円（その他有価証券の株式44百万円）減損処理を行っています。

当連結会計年度において、有価証券について221百万円（その他有価証券の株式221百万円）減損処理を行っています。

なお、減損処理にあたっては、期末における時価が取得原価に比べ50%以上下落した場合には全て減損処理を行い、30%～50%程度下落した場合には、回復可能性等を考慮して必要と認められた額について減損処理を行っています。

(デリバティブ取引関係)

1. ヘッジ会計が適用されていないデリバティブ取引

(1) 通貨関連

前連結会計年度 (平成25年3月31日)

| 区分 | 取引の種類 | 契約額等 (百万円) | 契約額等のうち 1年超 (百万円) | 時価 (百万円) | 評価損益 (百万円) |
|-----------|----------------|---------------|-------------------------|-------------|---------------|
| 市場取引以外の取引 | 為替予約取引 売建 | | | | |
| | ユーロ | 491 | — | 8 | 8 |
| | ロシアルーブル | 352 | — | 1 | 1 |
| | 小計 | 844 | — | 10 | 10 |
| | 買建 | | | | |
| | 米ドル | 1,883 | — | △2 | △2 |
| | 小計 | 1,883 | — | △2 | △2 |
| | 直物為替先渡取引 売建 | | | | |
| | ブラジルリアル | 18 | — | — | — |
| 小計 | 18 | — | — | — | |
| 合計 | | 2,746 | — | 7 | 7 |

(注) 時価の算定方法

時価については、取引先金融機関等から提示された価格、為替レート等に基づき算定しています。

当連結会計年度 (平成26年3月31日)

| 区分 | 取引の種類 | 契約額等 (百万円) | 契約額等のうち 1年超 (百万円) | 時価 (百万円) | 評価損益 (百万円) |
|-----------|----------------|---------------|-------------------------|-------------|---------------|
| 市場取引以外の取引 | 為替予約取引 売建 | | | | |
| | ユーロ | 2,971 | — | △2 | △2 |
| | 英ポンド | 769 | — | △1 | △1 |
| | ロシアルーブル | 375 | — | △3 | △3 |
| | 小計 | 4,116 | — | △6 | △6 |
| | 買建 | | | | |
| | 米ドル | 7,360 | — | △2 | △2 |
| | 加ドル | 791 | — | 0 | 0 |
| | 小計 | 8,152 | — | △2 | △2 |
| | 直物為替先渡取引 売建 | | | | |
| | ブラジルリアル | 1,781 | — | △40 | △40 |
| | 小計 | 1,781 | — | △40 | △40 |
| 合計 | | 14,050 | — | △50 | △50 |

(注) 時価の算定方法

時価については、取引先金融機関等から提示された価格、為替レート等に基づき算定しています。

(2) 金利関連

前連結会計年度（平成25年3月31日）

該当事項はありません。

当連結会計年度（平成26年3月31日）

該当事項はありません。

2. ヘッジ会計が適用されているデリバティブ取引

(1) 通貨関連

前連結会計年度（平成25年3月31日）

該当事項はありません。

当連結会計年度（平成26年3月31日）

該当事項はありません。

(2) 金利関連

前連結会計年度（平成25年3月31日）

| ヘッジ会計の方法 | 取引の種類 | 主なヘッジ対象 | 契約額等 (百万円) | 契約額等のうち 1年超 (百万円) | 時価 (百万円) |
|-------------|---------------------------|---------|---------------|-------------------------|-------------|
| 金利スワップの特例処理 | 金利スワップ取引 支払固定・ 受取変動 | 長期借入金 | 16,820 | 4,000 | (注) |

(注) 金利スワップの特例処理によるものは、ヘッジ対象とされている長期借入金と一体となって処理されているため、その時価は、当該長期借入金の時価に含めて記載しています。

当連結会計年度（平成26年3月31日）

| ヘッジ会計の方法 | 取引の種類 | 主なヘッジ対象 | 契約額等 (百万円) | 契約額等のうち 1年超 (百万円) | 時価 (百万円) |
|-------------|---------------------------|---------|---------------|-------------------------|-------------|
| 金利スワップの特例処理 | 金利スワップ取引 支払固定・ 受取変動 | 長期借入金 | 49,775 | 46,545 | (注) |

(注) 金利スワップの特例処理によるものは、ヘッジ対象とされている長期借入金と一体となって処理されているため、その時価は、当該長期借入金の時価に含めて記載しています。

(退職給付関係)

前連結会計年度 (自 平成24年4月1日 至 平成25年3月31日)

1. 採用している退職給付制度の概要

当社及び国内連結子会社は、確定給付型の制度として、企業年金制度及び退職一時金制度を設けています。また、従業員の退職等に際して割増退職金を支払う場合があります。

なお、一部の在外連結子会社は、確定給付型制度の他、確定拠出型制度を設けています。

2. 退職給付債務に関する事項

(単位：百万円)

| | 前連結会計年度 (平成25年3月31日) |
|--------------------|-------------------------|
| (1) 退職給付債務 | △109,032 |
| (2) 年金資産 | 95,282 |
| (3) 未積立退職給付債務 | △13,750 |
| (4) 会計基準変更時差異の未処理額 | 870 |
| (5) 未認識数理計算上の差異 | 7,562 |
| (6) 未認識過去勤務債務 | △819 |
| (7) 連結貸借対照表計上額純額 | △6,136 |
| (8) 前払年金費用 | 4,551 |
| (9) 退職給付引当金 | △10,687 |

(注) 一部の連結子会社は、退職給付債務の算定にあたり、簡便法を適用しています。

また、総合設立型厚生年金基金制度を採用している連結子会社の年金資産の額は702百万円であり、上記年金資産には含まれていません。

3. 退職給付費用に関する事項

(単位：百万円)

| | 前連結会計年度 (自 平成24年4月1日 至 平成25年3月31日) |
|---------------------|--|
| (1) 勤務費用 | 3,164 |
| (2) 利息費用 | 1,979 |
| (3) 期待運用収益 | △2,212 |
| (4) 会計基準変更時差異の費用処理額 | 435 |
| (5) 数理計算上の差異の費用処理額 | 834 |
| (6) 過去勤務債務の費用処理額 | △108 |
| (7) 退職給付費用 | 4,091 |

(注) 1. 簡便法を採用している連結子会社の退職給付費用は、「(1) 勤務費用」に含めています。

2. 上記退職給付費用以外に割増退職金として、特別損失の「雇用構造改革費用」に555百万円を計上しています。

4. 退職給付債務等の計算の基礎に関する事項

- | | |
|---|--------|
| (1) 退職給付見込額の期間配分方法 | 期間定額基準 |
| (2) 割引率 | |
| 1.32% | |
| (3) 期待運用収益率 | |
| 2.43% | |
| (4) 過去勤務債務の処理年数 | 10年 |
| (発生時の従業員の平均残存勤務期間以内の一定の年数による定額法により、発生した期より費用処理しています。) | |
| (5) 数理計算上の差異の処理年数 | 10年 |
| (発生時の従業員の平均残存勤務期間以内の一定の年数による定額法により、発生の翌期から費用処理しています。) | |
| (6) 会計基準変更時差異の処理年数 | 15年 |

当連結会計年度（自 平成25年4月1日 至 平成26年3月31日）

1. 採用している退職給付制度の概要

当社及び国内連結子会社は、確定給付型の制度として、確定給付企業年金制度及び退職一時金制度を設けています。また、従業員の退職等に際して、割増退職金を支払う場合があります。

なお、一部の連結子会社が有する確定給付型制度は、簡便法により退職給付に係る負債（又は資産）及び退職給付費用を計算しています。

一部の在外連結子会社は、確定給付型制度のほか、確定拠出型制度を設けています。

また、一部の国内連結子会社は、複数事業主制度の総合設立型厚生年金基金制度に加入しており、自社の拠出に対応する年金資産の額を合理的に計算できないため、確定拠出制度と同様に会計処理しています。

2. 確定給付制度（簡便法を適用した制度を除く。）

(1) 退職給付債務の期首残高と期末残高の調整表

| | |
|--------------------|----------------|
| 退職給付債務の期首残高 | 105,288 百万円 |
| 勤務費用 | 2,920 |
| 利息費用 | 1,453 |
| 数理計算上の差異の発生額 | 802 |
| 退職給付の支払額 | △8,954 |
| 為替換算調整額 | 322 |
| その他 | 73 |
| <u>退職給付債務の期末残高</u> | <u>101,905</u> |

(2) 年金資産の期首残高と期末残高の調整表

| | |
|------------------|---------------|
| 年金資産の期首残高 | 94,328 百万円 |
| 期待運用収益 | 2,292 |
| 数理計算上の差異の発生額 | 2,006 |
| 事業主からの拠出額 | 1,036 |
| 退職給付の支払額 | △4,384 |
| <u>年金資産の期末残高</u> | <u>95,278</u> |

(3) 退職給付債務及び年金資産の期末残高と連結貸借対照表に計上された退職給付に係る負債及び退職給付に係る資産の調整表

| | |
|------------------------------|--------------|
| 積立型制度の退職給付債務 | 71,175 百万円 |
| 年金資産 | △95,278 |
| | △24,103 |
| 非積立型制度の退職給付債務 | 30,730 |
| <u>連結貸借対照表に計上された負債と資産の純額</u> | <u>6,626</u> |
| 退職給付に係る負債 | 31,066 |
| 退職給付に係る資産 | △24,440 |
| <u>連結貸借対照表に計上された負債と資産の純額</u> | <u>6,626</u> |

(4) 退職給付費用及びその内訳項目の金額

| | |
|------------------------|--------------|
| 勤務費用 | 2,920 百万円 |
| 利息費用 | 1,453 |
| 期待運用収益 | △2,292 |
| 数理計算上の差異の費用処理額 | 1,277 |
| 過去勤務費用の費用処理額 | △437 |
| 会計基準変更時差異の費用処理額 | 709 |
| <u>確定給付制度に係る退職給付費用</u> | <u>3,630</u> |

(注) 上記退職給付費用以外に、割増退職金として、特別損失の「雇用構造改革費用」に4,495百万円を計上しています。

(5) 退職給付に係る調整累計額

退職給付に係る調整累計額に計上した項目（税効果控除前）の内訳は以下のとおりです。

| | |
|-------------|----------|
| 未認識過去勤務費用 | △718 百万円 |
| 未認識数理計算上の差異 | 5,139 |
| 会計基準変更時差異 | 435 |
| 合 計 | 4,856 |

(6) 年金資産に関する事項

①年金資産の主な内訳

年金資産合計に対する主な分類ごとの比率は、以下のとおりです。

| | |
|--------|-------|
| 債券 | 41.0% |
| 株式 | 30.6 |
| 生保一般勘定 | 12.6 |
| その他 | 15.8 |
| 合 計 | 100.0 |

②長期期待運用収益率の設定方法

年金資産の長期期待運用収益率を決定するため、現在及び予想される年金資産の配分と、年金資産を構成する多様な資産からの現在及び将来期待される長期の収益率を考慮しています。

(7) 数理計算上の計算基礎に関する事項

当連結会計年度末における主要な数理計算上の計算基礎（加重平均で表わしています。）

割引率 1.32%

長期期待運用収益率 2.43%

3. 簡便法を適用した確定給付制度

(1) 簡便法を適用した制度の、退職給付に係る負債の期首残高と期末残高の調整表

| | |
|------------------------|-----------|
| 退職給付に係る負債又は資産の期首残高（純額） | 2,790 百万円 |
| 退職給付費用 | 334 |
| 退職給付の支払額 | △221 |
| 制度への拠出額 | △120 |
| 為替換算調整額 | 183 |
| その他 | △145 |
| 退職給付に係る負債又は資産の期末残高（純額） | 2,819 |

(2) 退職給付債務及び年金資産の期末残高と連結貸借対照表に計上された退職給付に係る負債及び退職給付に係る資産の調整表

| | |
|-----------------------|-----------|
| 積立型制度の退職給付債務 | 1,713 百万円 |
| 年金資産 | △1,201 |
| | 511 |
| 非積立型制度の退職給付債務 | 2,307 |
| 連結貸借対照表に計上された負債と資産の純額 | 2,819 |
| 退職給付に係る負債 | 3,099 |
| 退職給付に係る資産 | △280 |
| 連結貸借対照表に計上された負債と資産の純額 | 2,819 |

(3) 退職給付費用

簡便法で計算した退職給付費用 334 百万円

4. 確定拠出制度

確定拠出制度（確定拠出制度と同様に会計処理する、複数事業主制度の総合設立型厚生年金基金制度を含む。）への要拠出額は、870百万円です。

要拠出額を退職給付費用として処理している複数事業主制度に関する事項は以下のとおりです。

(1) 複数事業主制度の直近の積立状況（平成25年3月31日現在）

| | |
|----------------|---------------|
| 年金資産の額 | 281,339百万円 |
| 年金財政計算上の給付債務の額 | 290,987 |
| 差引額 | <u>△9,648</u> |

(2) 複数事業主制度の掛金に占める当社グループの割合（平成25年3月31日現在）

0.238%

(3) 補足説明

上記(1)の差引額の主な要因は、剰余金12,320百万円及び年金財政計算上の過去勤務債務残高21,968百万円です。本制度における過去勤務債務の償却方法は期間20年の元利均等償却です。

なお、上記(2)の割合は当社グループの実際の負担割合とは一致していません。

(税効果会計関係)

1. 繰延税金資産及び繰延税金負債の発生の主な原因別の内訳

| | 前連結会計年度 (平成25年3月31日) | 当連結会計年度 (平成26年3月31日) |
|-----------|-------------------------|-------------------------|
| 繰延税金資産 | | |
| 減価償却費 | 2,827百万円 | 4,931百万円 |
| 時価評価差額調整 | 715 | 882 |
| 退職給付引当金 | 2,356 | — |
| 退職給付に係る負債 | — | 10,751 |
| たな卸資産評価減 | 1,723 | 1,770 |
| 繰越欠損金 | 52,883 | 69,798 |
| その他 | 9,490 | 10,536 |
| 繰延税金資産小計 | 69,996 | 98,670 |
| 評価性引当額 | △64,027 | △92,412 |
| 繰延税金資産合計 | 5,968 | 6,257 |
| 繰延税金負債 | | |
| 前払年金費用 | 1,542 | — |
| 退職給付に係る資産 | — | 8,641 |
| 時価評価差額調整 | 3,875 | 4,197 |
| その他 | 1,007 | 2,164 |
| 繰延税金負債合計 | 6,425 | 15,002 |
| 繰延税金負債の純額 | 456 | 8,745 |

(注) 前連結会計年度及び当連結会計年度における繰延税金負債の純額は連結貸借対照表の以下の項目に含まれています。

| | 前連結会計年度 (平成25年3月31日) | 当連結会計年度 (平成26年3月31日) |
|-------------|-------------------------|-------------------------|
| 流動資産－繰延税金資産 | 5,148百万円 | 3,560百万円 |
| 固定資産－その他 | 617 | 834 |
| 流動負債－その他 | 21 | 160 |
| 固定負債－繰延税金負債 | 6,201 | 12,979 |

2. 法定実効税率と税効果会計適用後の法人税等の負担率との間に重要な差異があるときの、当該差異の原因となった主要な項目別の内訳

| | 前連結会計年度 (平成25年3月31日) | 当連結会計年度 (平成26年3月31日) |
|----------------------|-------------------------|-------------------------|
| 法定実効税率 | 38.0% | —% |
| (調整) | | |
| 交際費等永久に損金に算入されない項目 | 139.7 | — |
| 受取配当金等永久に益金に算入されない項目 | △41.8 | — |
| 住民税均等割 | 4.1 | — |
| 外国税額 | 16.3 | — |
| 評価性引当額の増減 | △93.8 | — |
| 法人税等の税率の変更による差異 | — | — |
| その他 | △2.4 | — |
| 税効果会計適用後の法人税等の負担率 | 60.1 | — |

(注) 当連結会計年度は税金等調整前当期純損失のため注記を省略しています。

3. 法人税等の税率の変更による繰延税金資産の金額の修正

「所得税法等の一部を改正する法律」(平成26年法律第10号)が平成26年3月31日に公布され、平成26年4月1日以後に開始する連結会計年度から復興特別法人税が課されないことになりました。これにともない、繰延税金資産の計算に使用する法定実効税率は、平成26年4月1日に開始する連結会計年度に解消が見込まれる一時差異について、従来の38.0%から35.6%となります。

この税率の変更により、繰延税金資産の金額(繰延税金負債の金額を控除した金額)は281百万円減少し、法人税等調整額が同額増加しています。

(企業結合等関係)

取得による企業結合

1. 企業結合の概要

(1) 被取得企業の名称及び事業の内容

被取得企業の名称 Shinwa International Holdings Limited 及びその子会社15社
事業の内容 車載用AVメカニズム・塗装プラスチック部品の製造販売、製造委託加工サービス

(2) 企業結合を行った主な理由

当社は、内藤喜文氏及びシンワとの契約に基づき、平成24年4月20日から3年以内に、内藤喜文氏よりシンワ株式を追加取得することで、シンワを連結子会社化する予定としていましたが、車載用メカ事業の規模拡大や販売ネットワークの拡大などによる車載機器事業の強化を加速するため、早期に連結子会社化を実施しました。

本株式取得によって、当社とシンワの両者は両者に共通する車載用メカ事業をさらに強化し、また、新興市場、特に今後も大きな成長が期待できる中国市場での事業拡大・強化を目指します。

(3) 企業結合日

平成25年6月3日

(4) 企業結合の法的形式

現金による株式の取得

(5) 結合後企業の名称

結合後の企業名称の変更はありません。

(6) 取得した議決権比率

| | |
|--------------------|-------|
| 企業結合直前に所有していた議決権比率 | 45.0% |
| 企業結合日に追加取得した議決権比率 | 16.0% |
| 取得後の議決権比率 | 61.0% |

(7) 取得企業を決定するに至った主な根拠

当社が現金を対価として、株式を取得したためです。

2. 連結財務諸表に含まれる被取得企業の業績の期間

平成25年6月1日から平成26年3月31日まで

3. 被取得企業の取得原価及びその内訳

| | |
|--------------------------|----------|
| 企業結合直前に所有していたシンワの普通株式の時価 | 4,226百万円 |
| 企業結合日に取得したシンワの普通株式の時価 | 1,253 " |
| 取得原価 | 5,480百万円 |

4. 被取得企業の取得原価と取得するに至った取引ごとの取得原価の合計額との差額

511百万円

5. 発生した負ののれん発生益の金額及び発生原因

(1) 発生した負ののれん発生益の金額

640百万円

(2) 発生原因

受け入れた資産及び引き受けた負債の純額が株式の取得原価を上回ったため、その差額を負ののれん発生益として処理しています。

6. 企業結合日に受け入れた資産及び引き受けた負債の額並びにその主な内訳

| | |
|------|-----------|
| 流動資産 | 12,770百万円 |
| 固定資産 | 6,311 |
| 資産合計 | 19,082 |
| 流動負債 | 7,303 |
| 固定負債 | 421 |
| 負債合計 | 7,725 |

7. 企業結合が当連結会計年度の開始の日に完了したと仮定した場合の連結会計年度の連結損益計算書に及ぼす影響の概算額及びその算定方法

| | |
|-------------|----------|
| 売上高 | 4,620百万円 |
| 営業利益 | 272 |
| 経常利益 | 335 |
| 税金等調整前当期純利益 | 335 |
| 当期純利益 | 45 |
| 1株当たり当期純利益 | 0.33円 |

(概算額の算定方法)

企業結合が当連結会計年度開始の日に完了したと仮定して算定された売上高及び損益情報と、連結損益計算書における売上高及び損益情報との差額を、影響の概算額としています。

なお、当該注記は監査証明を受けていません。

取得による企業結合

1. 企業結合の概要

(1) 被取得企業の名称及び事業の内容

被取得企業の名称 EF Johnson Technologies, Inc.、E.F. Johnson Company

事業の内容 主にP25に特化した業務用無線システムの開発・生産・販売

(2) 企業結合を行った主な理由

当社の主力事業の一つであるコミュニケーションズ事業の世界市場は、約半分が北米向けのもので、その中でも警察や消防、救急などのPublic Safety（公共安全）市場向けデジタル無線規格P25に対応した業務用無線システムが最も高い構成比を占めており、今後も継続的に成長が見込まれます。

市場拡大を続ける北米のP25対応デジタル業務用無線システム市場に対して、これまでの無線端末のラインアップ拡充とともに、デジタル無線トータルシステムとしての導入に向けて、マルチバンド端末やベースステーション（基地局における無線中継器）などを含むP25対応業務用無線システムの開発・販売に特化して手掛けるEFJTを子会社化することとしました。

(3) 企業結合日

平成26年3月25日

(4) 企業結合の法的形式

現金による株式の取得

(5) 結合後企業の名称

結合後の企業名称の変更はありません。

(6) 取得した議決権比率

100.0%

(7) 取得企業を決定するに至った主な根拠

当社が現金を対価として、株式を取得したためです。

2. 連結財務諸表に含まれる被取得企業の業績の期間

みなし取得日を当連結会計年度末としているため、連結損益計算書に取り込んでいません。

3. 被取得企業の取得原価及びその内訳

| | |
|------------------------|----------|
| 企業結合日に取得したEFJTの普通株式の時価 | 6,385百万円 |
| アドバイザー費用等 | 197 〃 |
| 取得原価 | 6,582百万円 |

4. 発生したのれんの金額、発生原因、償却方法及び償却期間

(1) 発生したのれん金額

5,912百万円

なお、のれん発生金額は、取得原価の配分が完了していないため暫定的に算定された金額です。

(2) 発生原因

受け入れた資産及び引き受けた負債の純額が株式の取得価額を下回ったため、その差額をのれんとして処理しています。

(3) 償却方法及び償却期間

20年間にわたる均等償却(予定)

5. 企業結合日に受け入れた資産及び引き受けた負債の額並びにその主な内訳

| | |
|------|----------|
| 流動資産 | 3,332百万円 |
| 固定資産 | 365 |
| 資産合計 | 3,698 |
| 流動負債 | 2,889 |
| 固定負債 | 138 |
| 負債合計 | 3,028 |

6. 企業結合契約に規定される条件付取得対価の内容及び当連結会計年度以降の会計処理方針

平成26年度の計画外特定システム案件受注による業績に応じて、上限で5百万米ドルを追加で支払う可能性があります。さらに譲渡実行時における運転資本が5.7百万米ドルを下回った場合、その差額は取得価額より減額されます。

上記により発生する取得対価の増額又は減額は、取得時に決済されたものとみなして取得価額を修正し、のれんの金額及びのれんの償却額を修正することとします。

7. 取得原価の配分

当連結会計年度末において資産及び負債の時価評価が未了であるため、取得原価の配分が完了していません。よってその時点で入手可能な合理的情報に基づき暫定的な会計処理を行っています。

8. 企業結合が当連結会計年度の開始の日に完了したと仮定した場合の連結会計年度の連結損益計算書に及ぼす影響の概算額及びその算定方法

| | |
|----------------|----------|
| 売上高 | 4,921百万円 |
| 営業損失(△) | △1,679 |
| 経常損失(△) | △1,694 |
| 税金等調整前当期純損失(△) | △1,694 |
| 当期純損失(△) | △1,694 |
| 1株当たり当期純損失(△) | △12.22円 |

(概算額の算定方法)

企業結合が当連結会計年度開始の日に完了したと仮定して算定された売上高及び損益情報と、連結損益計算書における売上高及び損益情報との差額を、影響の概算額としています。

なお、当該注記は監査証明を受けていません。

事業分離

1. 事業分離の概要

連結子会社株式会社ケンウッド・ジオビットの全株式譲渡

(1) 分離先企業の名称

株式会社ケンウッド・ジオビット

(2) 分離した事業の内容

携帯電話販売事業。

(3) 事業分離を行った主な理由

ケンウッド・ジオビットが手掛ける携帯電話販売事業は、キャリア間におけるハード面での差別化が昨今ますます困難となっており、店舗における提案力や販売力などのソフト面での優劣が今後の市場競争を左右する大きな要素となることが予想されます。このような業界環境の変化に鑑み、ケンウッド・ジオビットの今後の成長や企業価値の向上、顧客サービスや取引先の満足度の向上に意欲的に取り組むことが期待されるノジマへ発行済株式のすべてを譲渡することとしました。

(4) 事業分離日

平成26年3月17日

(5) 法的形式を含むその他取引の概要に関する事項

受取対価を現金等の財産のみとする事業譲渡。

2. 実施した会計処理の概要

(1) 移転損益の金額

関係会社株式売却益 2,384百万円

(2) 移転した事業に係る資産及び負債の適正な帳簿価額並びにその主な内訳

| | |
|------|----------|
| 流動資産 | 3,201百万円 |
| 固定資産 | 211 |
| 資産合計 | 3,413 |
| 流動負債 | 2,768 |
| 固定負債 | 58 |
| 負債合計 | 2,827 |

(3) 会計処理

移転した携帯電話販売事業に関する投資は清算されたものとみて、移転したことにより受け取った対価となる財の時価と、移転した事業に係る株主資本相当額との差額を移転損益として認識しています。

3. 分離した事業が含まれていた報告セグメント

プロフェッショナルシステムセグメント

4. 当連結会計年度の連結損益計算上に計上されている分離した事業に係る損益の概算額

| | |
|------|-----------|
| 売上高 | 13,010百万円 |
| 営業利益 | 340百万円 |

(セグメント情報等)

【セグメント情報】

1. 報告セグメントの概要

当社グループの報告セグメントは、当社グループの構成単位のうち分離された財務情報が入手可能であり、取締役会が、経営資源の配分の決定及び業績を評価するために、定期的に検討を行う対象となっているものです。

当社グループは、各事業会社に事業部・事業統括部等を置き、各事業部・事業統括部等は、取り扱う製品・サービスについて国内及び海外の包括的な戦略を立案し、事業活動を展開しています。

「カーエレクトロニクスセグメント」は、カーオーディオ、カーAVシステム及びカーナビゲーションシステム等を製造・販売しています。「プロフェッショナルシステムセグメント」は、業務用無線機器、業務用映像監視機器、業務用ビデオ機器、業務用オーディオ機器及び業務用ディスプレイ等を製造・販売しています。「光学&オーディオセグメント」は、ビデオカメラ、プロジェクター、オーディオ及びAVアクセサリ、光ピックアップ等を製造・販売しています。「ソフト&エンターテインメントセグメント」は、オーディオ・ビデオソフトなどの企画・製作・販売、CD・DVD（パッケージソフト）の製造業務等を行っています。

(報告セグメントの変更等に関する事項)

平成25年6月25日付の組織変更にもない、当連結会計年度より、報告セグメントの名称について「カーエレクトロニクス事業」を「カーエレクトロニクスセグメント」、「業務用システム事業」を「プロフェッショナルシステムセグメント」、「ホーム&モバイルエレクトロニクス事業」を「光学&オーディオセグメント」、「エンターテインメント事業」を「ソフト&エンターテインメントセグメント」にそれぞれ変更しています。

また、従来、「カーエレクトロニクス事業」に含めていましたオプティカルコンポーネント統括部、並びに「その他」に含めていました技術部門のL C O S統括部を、それぞれ「光学&オーディオセグメント」の区分に変更しています。

さらに、従来の「業務用システム事業」及び「ホーム&モバイルエレクトロニクス事業」にまたがっていた光学・音響分野の開発・生産部門について、リソースの一元化を目的に統合・再編し、「光学&オーディオセグメント」の区分に変更しています。当該変更により、従来の方法に比べて、セグメント間の内部売上高又は振替高が増加しています。

したがって、当社グループは、各事業会社の事業部・事業統括部等を基礎とした製品・サービス別のセグメントから構成されており、「カーエレクトロニクスセグメント」、「プロフェッショナルシステムセグメント」、「光学&オーディオセグメント」、及び「ソフト&エンターテインメントセグメント」の4つを報告セグメントとしています。

なお、前連結会計年度のセグメント情報は、会社組織変更後の報告セグメントの名称及び区分方法に基づき作成したものを開示しています。

2. 報告セグメントごとの売上高、利益又は損失、資産、その他の項目の金額の算定方法

報告されている事業セグメントの会計処理の方法は、「連結財務諸表作成のための基本となる重要な事項」における記載と概ね同一です。

「会計上の見積りの変更と区別することが困難な会計方針の変更」に記載のとおり、有形固定資産（リース資産除く）の減価償却方法について、従来、主として定率法（ただし、平成10年4月1日以降取得した建物（建物付属設備を除く）は定額法）を採用していましたが、当連結会計年度より定額法へ変更したため、報告セグメントの減価償却の方法を定額法に変更しています。

当該変更により、従来の方法に比べて、当連結会計年度のセグメント利益が、それぞれ「プロフェッショナルシステムセグメント」で248百万円、「光学&オーディオセグメント」で86百万円、「ソフト&エンターテインメントセグメント」で146百万円、「その他セグメント」で4百万円増加し、セグメント損失が「カーエレクトロニクスセグメント」で194百万円減少しています。

3. 報告セグメントごとの売上高、利益又は損失、資産、その他の項目の金額に関する情報
前連結会計年度（自 平成24年4月1日 至 平成25年3月31日）

（単位：百万円）

| | 報告セグメント | | | | | その他 (注) 1 | 合計 | 調整額 (注) 3 | 連結財務諸 表計上額 (注) 2 |
|------------------------|--------------------|---------------------------|--------------|------------------------|---------|--------------|---------|--------------|------------------------|
| | カーエレ クトロニ クス | プロフ ェッショ ナルシス テム | 光学& オーディオ | ソフト& エンターテ インメント | 計 | | | | |
| 売上高 | | | | | | | | | |
| 外部顧客への売上高 | 94,443 | 91,830 | 73,424 | 40,858 | 300,556 | 6,024 | 306,580 | — | 306,580 |
| セグメント間の内部 売上高又は振替高 | — | — | 13,644 | — | 13,644 | — | 13,644 | △13,644 | — |
| 計 | 94,443 | 91,830 | 87,069 | 40,858 | 314,200 | 6,024 | 320,225 | △13,644 | 306,580 |
| セグメント利益 | 2,003 | 4,065 | 1,251 | 2,044 | 9,365 | 395 | 9,761 | — | 9,761 |
| セグメント資産 | 74,351 | 56,659 | 50,314 | 24,659 | 205,985 | 9,571 | 215,557 | 31,178 | 246,735 |
| その他の項目 | | | | | | | | | |
| 減価償却費 | 3,938 | 3,261 | 2,623 | 664 | 10,488 | 270 | 10,758 | — | 10,758 |
| 持分法適用会社への 投資額 | — | — | — | — | — | — | — | 3,888 | 3,888 |
| 有形固定資産及び無 形固定資産の増加額 | 4,028 | 3,632 | 3,613 | 706 | 11,981 | 60 | 12,041 | — | 12,041 |

(注) 1. 「その他」の区分は、報告セグメントに含まれない事業セグメントであり、インテリア家具及びサー
ビスパーツ等を含んでいます。

2. セグメント利益の合計額は、連結損益計算書の営業利益と一致しています。

3. セグメント資産のうち、調整額の項目に含めた全社資産の金額は31,178百万円であり、その主なもの
は、当社の現金預金及び長期投資資産（投資有価証券）です。

当連結会計年度（自 平成25年4月1日 至 平成26年3月31日）

（単位：百万円）

| | 報告セグメント | | | | | その他 (注) 1 | 合計 | 調整額 (注) 3 | 連結財務諸 表計上額 (注) 2 |
|------------------------|--------------------|---------------------------|--------------|------------------------|---------|--------------|---------|--------------|------------------------|
| | カーエレ クトロニ クス | プロフ ェッショ ナルシス テム | 光学& オーディオ | ソフト& エンターテ インメント | 計 | | | | |
| 売上高 | | | | | | | | | |
| 外部顧客への売上高 | 113,948 | 96,952 | 62,911 | 36,395 | 310,208 | 6,134 | 316,343 | — | 316,343 |
| セグメント間の内部 売上高又は振替高 | 7 | — | 11,744 | — | 11,752 | — | 11,752 | △11,752 | — |
| 計 | 113,956 | 96,952 | 74,656 | 36,395 | 321,960 | 6,134 | 328,095 | △11,752 | 316,343 |
| セグメント利益又は損 失(△) | △488 | 3,587 | 898 | 577 | 4,575 | 16 | 4,592 | — | 4,592 |
| セグメント資産 | 92,948 | 71,004 | 48,135 | 25,205 | 237,293 | 7,880 | 245,174 | 22,206 | 267,380 |
| その他の項目 | | | | | | | | | |
| 減価償却費 | 4,694 | 3,094 | 2,280 | 654 | 10,724 | 261 | 10,986 | — | 10,986 |
| 有形固定資産及び無 形固定資産の増加額 | 2,964 | 3,270 | 2,095 | 336 | 8,667 | 161 | 8,828 | — | 8,828 |

(注) 1. 「その他」の区分は、報告セグメントに含まれない事業セグメントであり、インテリア家具及びサー
ビスパーツ等を含んでいます。

2. セグメント利益又は損失の合計額は、連結損益計算書の営業利益と一致しています。

3. セグメント資産のうち、調整額の項目に含めた全社資産の金額は22,206百万円であり、その主なもの
は、当社の現金預金及び長期投資資産（投資有価証券）です。

【関連情報】

前連結会計年度（自 平成24年4月1日 至 平成25年3月31日）

1. 製品及びサービスごとの情報

セグメント情報として、同様の情報が開示されているため、記載を省略しています。

2. 地域ごとの情報

(1) 売上高

(単位：百万円)

| 日本 | 米州 | 欧州 | アジア | その他の地域 | 計 |
|---------|--------|--------|--------|--------|---------|
| 138,274 | 87,973 | 41,911 | 32,647 | 5,773 | 306,580 |

(注) 売上高は顧客の所在地を基礎とし、国又は地域に分類しています。

(2) 有形固定資産

(単位：百万円)

| 日本 | 米州 | 欧州 | アジア | その他の地域 | 計 |
|--------|-------|-------|-------|--------|--------|
| 38,635 | 1,721 | 1,814 | 8,900 | 11 | 51,083 |

3. 主要な顧客ごとの情報

連結損益計算書の売上高の10%以上を占める顧客が存在しないため記載を省略しています。

当連結会計年度（自 平成25年4月1日 至 平成26年3月31日）

1. 製品及びサービスごとの情報

セグメント情報として、同様の情報が開示されているため、記載を省略しています。

2. 地域ごとの情報

(1) 売上高

(単位：百万円)

| 日本 | 米州 | 欧州 | アジア | その他の地域 | 計 |
|---------|--------|--------|--------|--------|---------|
| 132,325 | 84,370 | 49,052 | 44,936 | 5,658 | 316,343 |

(注) 売上高は顧客の所在地を基礎とし、国又は地域に分類しています。

(2) 有形固定資産

(単位：百万円)

| 日本 | 米州 | 欧州 | アジア | その他の地域 | 計 |
|--------|-------|-------|--------|--------|--------|
| 38,486 | 2,131 | 1,452 | 12,338 | 11 | 54,420 |

3. 主要な顧客ごとの情報

連結損益計算書の売上高の10%以上を占める顧客が存在しないため記載を省略しています。

【報告セグメントごとの固定資産の減損損失に関する情報】

前連結会計年度（自 平成24年4月1日 至 平成25年3月31日）

該当事項はありません。

当連結会計年度（自 平成25年4月1日 至 平成26年3月31日）

（単位：百万円）

| | カーエレクトロニクス | プロフェッショナルシステム | 光学&オーディオ | ソフト&エンターテインメント | その他 | 全社・消去 | 合計 |
|------|------------|---------------|----------|----------------|-----|-------|-----|
| 減損損失 | — | — | 469 | — | — | — | 469 |

【報告セグメントごとののれんの償却額及び未償却残高に関する情報】

前連結会計年度（自 平成24年4月1日 至 平成25年3月31日）

（単位：百万円）

| | カーエレクトロニクス | プロフェッショナルシステム | 光学&オーディオ | ソフト&エンターテインメント | その他 | 全社・消去 | 合計 |
|-------|------------|---------------|----------|----------------|-----|-------|-------|
| 当期償却額 | — | 306 | — | — | 12 | — | 318 |
| 当期末残高 | — | 4,292 | — | — | 138 | — | 4,431 |

当連結会計年度（自 平成25年4月1日 至 平成26年3月31日）

（単位：百万円）

| | カーエレクトロニクス | プロフェッショナルシステム | 光学&オーディオ | ソフト&エンターテインメント | その他 | 全社・消去 | 合計 |
|-------|------------|---------------|----------|----------------|-----|-------|--------|
| 当期償却額 | — | 308 | — | — | 20 | — | 329 |
| 当期末残高 | — | 9,925 | — | — | 132 | — | 10,057 |

【報告セグメントごとの負ののれん発生益に関する情報】

前連結会計年度（自 平成24年4月1日 至 平成25年3月31日）

該当事項はありません。

当連結会計年度（自 平成25年4月1日 至 平成26年3月31日）

「カーエレクトロニクスセグメント」において、シンワの株式を追加取得したことにもない、従来持分法適用の範囲に含めていたシンワ及びその子会社15社を、当連結会計年度において連結の範囲に含めています。これにより、負ののれん発生益が発生しています。

なお、当該事象による負ののれん発生益の計上額は、当連結会計年度において640百万円です。

【関連当事者情報】

1. 関連当事者との取引

前連結会計年度（自 平成24年4月1日 至 平成25年3月31日）

該当事項はありません。

当連結会計年度（自 平成25年4月1日 至 平成26年3月31日）

該当事項はありません。

2. 親会社又は重要な関連会社に関する注記

前連結会計年度（自 平成24年4月1日 至 平成25年3月31日）

(1) 親会社情報

該当事項はありません。

(2) 重要な関連会社の要約財務情報

当連結会計年度において、重要な関連会社はシンワグループです。

なお、シンワグループの決算日は12月31日で、連結財務諸表の作成にあたっては、連結決算日で実施した仮決算に基づく財務諸表を使用しており、その要約財務情報は以下のとおりです。

| | |
|-------------|------------|
| 流動資産合計 | 11,320 百万円 |
| 固定資産合計 | 4,805 百万円 |
| 流動負債合計 | 6,525 百万円 |
| 固定負債合計 | 56 百万円 |
| 純資産合計 | 9,543 百万円 |
| 売上高 | 27,160 百万円 |
| 税金等調整前当期純利益 | 1,614 百万円 |
| 当期純利益 | 690 百万円 |

※ 1米ドル=94.05円で換算

当連結会計年度（自 平成25年4月1日 至 平成26年3月31日）

該当事項はありません。

(1株当たり情報)

| | 前連結会計年度 (自 平成24年4月1日 至 平成25年3月31日) | 当連結会計年度 (自 平成25年4月1日 至 平成26年3月31日) |
|-------------------------------|--|--|
| 1株当たり純資産額 | 475円19銭 | 375円89銭 |
| 1株当たり当期純利益金額又は1株当たり当期純損失金額(△) | 8円97銭 | △46円52銭 |

- (注) 1. 前連結会計年度の潜在株式調整後1株当たり当期純利益金額につきましては、潜在株式が存在するものの希薄化効果を有しないため記載していません。
2. 当連結会計年度の潜在株式調整後1株当たり当期純利益金額につきましては、潜在株式が存在するものの1株当たり当期純損失金額のため記載していません。
3. 1株当たり当期純利益金額等の算定上の基礎は、以下のとおりです。

| | 前連結会計年度 (自 平成24年4月1日 至 平成25年3月31日) | 当連結会計年度 (自 平成25年4月1日 至 平成26年3月31日) |
|---|--|--|
| 当期純利益又は当期純損失(△)(百万円) | 1,243 | △6,450 |
| 普通株主に帰属しない金額(百万円) | — | — |
| 普通株式に係る当期純利益又は当期純損失(△)(百万円) | 1,243 | △6,450 |
| 期中平均株式数(千株) | 138,669 | 138,666 |
| 希薄化効果を有しないため、潜在株式調整後1株当たり当期純利益金額の算定に含めなかった潜在株式の概要 | — | |

4. 1株当たり純資産額の算定上の基礎は、以下のとおりです。

| | 前連結会計年度 (平成25年3月31日) | 当連結会計年度 (平成26年3月31日) |
|---------------------------------|-------------------------|-------------------------|
| 純資産の部の合計額(百万円) | 67,518 | 60,224 |
| 純資産の部の合計から控除する金額(百万円) | 1,625 | 8,101 |
| (うち新株予約権(百万円)) | (806) | (806) |
| (うち少数株主持分(百万円)) | (818) | (7,294) |
| 普通株式に係る期末の純資産額(百万円) | 65,893 | 52,122 |
| 1株当たり純資産額の算定に用いられた期末の普通株式の数(千株) | 138,668 | 138,664 |

5. 「会計方針の変更」に記載のとおり、退職給付会計基準等を適用し、退職給付会計基準第37項に定める経過的な取扱いに従っています。この結果、当連結会計年度の1株当たり純資産額が、79円40銭減少しています。

(重要な後発事象)

子会社の株式譲渡

当社は、平成26年5月14日開催の取締役会において、当社の100%連結子会社で米国の販売会社であるJVC Americas Corp. (以下、「JAC」) が100%を所有するCD/DVDディスクの製造・販売を手掛けるJVC America, Inc. (以下、「JAI」) の全株式を、同じくCD/DVDディスクの製造・販売を手掛けるCinram Group Inc. (以下、「Cinram Group」) に譲渡することを決議し、同日付で株式譲渡契約を締結しました。

(1) 重要な子会社等の株式の売却の旨及び理由

JAIは、主にパソコン・ゲームソフトのCD/DVDディスクの製造・販売を主事業としており、近年ではディスクの製造に加えて、パッケージングや発送、在庫管理などのフルフィルメント業務を手掛け、ソフトコンテンツ会社のサプライチェーンにおけるニーズに応じてきました。一方で、インターネット環境のブロードバンド化にともなうダウンロード文化の浸透により、CD/DVD等のソフトパッケージ商品市場が縮小傾向にあり、今後もその傾向が続くものと予想されます。

このような業界環境の変化に鑑み、JAIと同様にCD/DVDディスクの製造・販売及びフルフィルメント業務を手掛けるCinram Groupへ本株式を譲渡することといたしました。これによって、業界の供給過剰構造が緩和されるとともに、JAIの設備稼働率向上や雇用維持にもつながるものと考えます。

(2) 売却する相手会社の名称

Cinram Group Inc. (カナダ)

(3) 売却の時期

平成26年6月

(4) 当該子会社等の名称、事業内容及び会社との取引内容

| | |
|------|--|
| 名称 | JVC America, Inc. |
| 事業内容 | CD/DVDディスクの製造・販売 |
| 取引内容 | 当社とJAIの間には、直接の取引関係はありません。また、JACとJAIとの間に資金の貸付・借入の取引関係があります。 |

(5) 売却する株式の数、売却価額、売却損益及び売却後の持分比率

| | |
|-----------|---|
| 売却前の所有株式数 | 794,000株 (議決権の数: 794,000個) (持分比率: 100%) |
| 売却株式数 | 794,000株 |
| 売却後の所有株式数 | 0株 (議決権の数: 0個) (持分比率: 0%) |
| 売却価額 | 7,500,000米ドル (772百万円) ※ |
| 売却損益 | 約12億円※の関係会社株式売却損が発生する見込みです。 |

※ 1米ドル=103円 (平成26年4月末の為替レート) で換算しています。

(6) セグメント情報の開示において、当該子会社が含まれていた区分の名称

ソフト&エンターテインメントセグメント

⑤【連結附属明細表】

【社債明細表】

| 会社名 | 銘柄 | 発行年月日 | 当期首残高 (百万円) | 当期末残高 (百万円) | 利率(%) | 担保 | 償還期限 |
|-----------|----------|---------------|---------------------------|----------------------|-------|-------|----------------|
| ㈱JVCケンウッド | 第7回無担保社債 | 平成19年 8月2日 | 5,946 (5,946) | — (—) | 2.66 | 無担保社債 | 平成25年 8月2日 |
| | | | 5,677 | 5,812 | 2.66 | 無担保社債 | 平成27年 7月31日 |
| 合計 | — | — | 11,624 (注)1 (5,946) | 5,812 (注)1 (—) | — | — | — |

(注) 1. (内書)は、1年以内償還予定の金額です。

2. 連結決算日後5年以内における1年ごとの償還予定額の総額は以下のとおりです。

| 1年以内 (百万円) | 1年超2年以内 (百万円) | 2年超3年以内 (百万円) | 3年超4年以内 (百万円) | 4年超5年以内 (百万円) |
|---------------|------------------|------------------|------------------|------------------|
| — | 6,000 | — | — | — |

【借入金等明細表】

| 区分 | 当期首残高 (百万円) | 当期末残高 (百万円) | 平均利率 (%) | 返済期限 |
|----------------------------------|----------------|----------------|-------------|---------------------------|
| 短期借入金 | 11,472 | 17,310 | 2.08 | — |
| 1年以内に返済予定の長期借入金 | 50,305 | 9,906 | 1.97 | — |
| 1年以内に返済予定のリース債務 | 145 | 176 | 2.43 | — |
| 長期借入金(1年以内に返済予定のものを除く。) | 13,064 | 48,635 | 2.13 | 平成27年4月30日～ 平成30年9月30日 |
| リース債務(1年以内に返済予定のものを除く。) | 207 | 220 | 1.41 | 平成27年4月30日～ 平成31年2月5日 |
| その他有利子負債 預り金(流動負債「その他」に含まれる。) | 1,149 | 894 | 1.05 | — |
| 合計 | 76,345 | 77,143 | — | — |

(注) 1. 「平均利率」については期末残高に対する加重平均利率を記載しています。

2. 長期借入金及びリース債務(1年以内に返済予定のものを除く。)の連結決算日後5年以内における1年毎の返済予定総額は以下のとおりです。

| 区分 | 1年超2年以内 (百万円) | 2年超3年以内 (百万円) | 3年超4年以内 (百万円) | 4年超5年以内 (百万円) |
|-------|------------------|------------------|------------------|------------------|
| 長期借入金 | 43,011 | 4,816 | 782 | 24 |
| リース債務 | 149 | 50 | 17 | 3 |

【資産除去債務明細表】

当連結会計年度期首及び当連結会計年度末における資産除去債務の金額が、当連結会計年度期首及び当連結会計年度末における負債及び純資産の合計額の100分の1以下であるため、連結財務諸表規則第92条の2の規定により記載を省略しています。

(2) 【その他】

①当連結会計年度における四半期情報等

| (累計期間) | 第1四半期 | 第2四半期 | 第3四半期 | 当連結会計年度 |
|----------------------------|--------|---------|---------|---------|
| 売上高(百万円) | 69,808 | 148,413 | 230,296 | 316,343 |
| 税金等調整前四半期(当期)純損失金額(△)(百万円) | △1,527 | △4,185 | △3,908 | △2,438 |
| 四半期(当期)純損失金額(△)(百万円) | △1,935 | △5,028 | △5,570 | △6,450 |
| 1株当たり四半期(当期)純損失金額(△)(円) | △13.96 | △36.26 | △40.17 | △46.52 |

| (会計期間) | 第1四半期 | 第2四半期 | 第3四半期 | 第4四半期 |
|---------------------|--------|--------|-------|-------|
| 1株当たり四半期純損失金額(△)(円) | △13.96 | △22.30 | △3.91 | △6.35 |

②訴訟

当社の連結子会社であるJVC (Philippines), Inc. は、フィリピン内国歳入庁から過年度(平成16年3月期)の法人所得税、付加価値税及び源泉税に関し、平成20年12月2日付け書簡で、合計約6億フィリピンペソ(本税に加え金利及び加算金等を含む)の追徴請求を受け、現在同社はこの請求を極めて不合理なものとして、フィリピン最高裁判所への上告を行う予定です。

なお、詳細については「注記情報(連結貸借対照表関係)6偶発債務」を参照ください。

2 【財務諸表等】

(1) 【財務諸表】

① 【貸借対照表】

(単位：百万円)

| | 前事業年度 (平成25年3月31日) | 当事業年度 (平成26年3月31日) |
|-------------|-----------------------|-----------------------|
| 資産の部 | | |
| 流動資産 | | |
| 現金及び預金 | 23,929 | 19,513 |
| 受取手形 | ※1 837 | ※1 1,205 |
| 売掛金 | ※1 29,684 | ※1 27,229 |
| 商品及び製品 | 9,384 | 6,049 |
| 仕掛品 | 713 | 1,129 |
| 原材料及び貯蔵品 | 1,935 | 1,995 |
| 前渡金 | 53 | 42 |
| 前払費用 | 733 | 767 |
| 短期貸付金 | ※1 6,115 | ※1 7,863 |
| 未収入金 | ※1 9,055 | ※1 6,915 |
| 繰延税金資産 | 2,633 | 1,395 |
| その他 | ※1 761 | ※1 712 |
| 貸倒引当金 | △838 | △1,378 |
| 流動資産合計 | 84,998 | 73,441 |
| 固定資産 | | |
| 有形固定資産 | | |
| 建物 | ※3 6,622 | ※3 6,243 |
| 構築物 | ※3 186 | ※3 182 |
| 機械及び装置 | 165 | 184 |
| 車両運搬具 | 144 | 128 |
| 工具、器具及び備品 | 916 | 1,156 |
| 土地 | ※3 20,693 | ※3 20,680 |
| 建設仮勘定 | 888 | 993 |
| 有形固定資産合計 | 29,617 | 29,569 |
| 無形固定資産 | | |
| のれん | — | 28 |
| ソフトウェア | 6,601 | 6,333 |
| その他 | 89 | 83 |
| 無形固定資産合計 | 6,690 | 6,445 |
| 投資その他の資産 | | |
| 投資有価証券 | ※2 2,803 | ※2 2,679 |
| 関係会社株式 | 100,840 | 96,169 |
| 出資金 | 1 | 1 |
| 関係会社出資金 | 5,171 | 5,171 |
| 長期貸付金 | 204 | 204 |
| 関係会社長期貸付金 | 4,514 | 4,940 |
| 破産更生債権等 | 226 | 207 |
| 長期前払費用 | 1,417 | 1,116 |
| 前払年金費用 | 3,860 | 6,326 |
| その他 | 1,171 | 671 |
| 関係会社投資損失引当金 | △1,558 | △2,193 |
| 貸倒引当金 | △4,264 | △4,698 |
| 投資その他の資産合計 | 114,386 | 110,595 |
| 固定資産合計 | 150,694 | 146,610 |
| 繰延資産 | | |
| 新株予約権発行費 | 174 | 49 |
| 繰延資産合計 | 174 | 49 |
| 資産合計 | 235,866 | 220,102 |

(単位：百万円)

| | 前事業年度 (平成25年3月31日) | 当事業年度 (平成26年3月31日) |
|---------------|-----------------------|-----------------------|
| 負債の部 | | |
| 流動負債 | | |
| 支払手形 | 1,224 | 1,020 |
| 買掛金 | ※1 28,708 | ※1 24,178 |
| 短期借入金 | ※1, ※3, ※5 29,318 | ※1, ※3, ※5 29,825 |
| 1年内償還予定の社債 | 5,946 | — |
| 1年内返済予定の長期借入金 | ※3, ※5 50,305 | ※3, ※5 9,765 |
| リース債務 | 103 | 133 |
| 未払金 | ※1 6,279 | ※1 12,411 |
| 未払費用 | ※1 5,734 | ※1 4,488 |
| 未払法人税等 | 187 | 85 |
| 前受金 | 737 | 985 |
| 預り金 | ※1 1,683 | ※1 1,345 |
| 前受収益 | 104 | 78 |
| 製品保証引当金 | 473 | 233 |
| その他 | 5 | 251 |
| 流動負債合計 | 130,812 | 84,805 |
| 固定負債 | | |
| 社債 | 5,677 | 5,812 |
| 長期借入金 | ※3, ※5 13,064 | ※3, ※5 48,274 |
| リース債務 | 164 | 171 |
| 再評価に係る繰延税金負債 | 1,772 | 1,772 |
| 繰延税金負債 | 3,574 | 3,284 |
| 退職給付引当金 | 4,579 | 4,806 |
| 資産除去債務 | 538 | 542 |
| その他 | 538 | 20 |
| 固定負債合計 | 29,910 | 64,684 |
| 負債合計 | 160,722 | 149,490 |
| 純資産の部 | | |
| 株主資本 | | |
| 資本金 | 10,000 | 10,000 |
| 資本剰余金 | | |
| 資本準備金 | 10,000 | 10,000 |
| その他資本剰余金 | 46,899 | 46,899 |
| 資本剰余金合計 | 56,899 | 56,899 |
| 利益剰余金 | | |
| その他利益剰余金 | | |
| 繰越利益剰余金 | 4,611 | 98 |
| 利益剰余金合計 | 4,611 | 98 |
| 自己株式 | △536 | △537 |
| 株主資本合計 | 70,973 | 66,460 |
| 評価・換算差額等 | | |
| その他有価証券評価差額金 | 153 | 135 |
| 土地再評価差額金 | 3,209 | 3,209 |
| 評価・換算差額等合計 | 3,363 | 3,344 |
| 新株予約権 | 806 | 806 |
| 純資産合計 | 75,144 | 70,612 |
| 負債純資産合計 | 235,866 | 220,102 |

②【損益計算書】

(単位：百万円)

| | 前事業年度 (自 平成24年4月1日 至 平成25年3月31日) | 当事業年度 (自 平成25年4月1日 至 平成26年3月31日) |
|-----------------------|--|--|
| 売上高 | ※1 209,133 | ※1 191,527 |
| 売上原価 | ※1 171,469 | ※1 162,272 |
| 売上総利益 | 37,664 | 29,255 |
| 販売費及び一般管理費 | ※2 32,923 | ※2 28,753 |
| 営業利益 | 4,740 | 502 |
| 営業外収益 | | |
| 受取利息 | ※1 200 | ※1 275 |
| 受取配当金 | ※1 6,379 | ※1 5,094 |
| 貸倒引当金戻入額 | ※1 167 | ※1 13 |
| 関係会社投資損失引当金戻入額 | ※1 51 | ※1 191 |
| その他 | ※1 1,451 | ※1 1,005 |
| 営業外収益合計 | 8,249 | 6,581 |
| 営業外費用 | | |
| 支払利息 | ※1 2,649 | ※1 2,126 |
| 社債利息 | 615 | 402 |
| 借入手数料 | 576 | 966 |
| 為替差損 | 2,590 | 460 |
| 貸倒引当金繰入額 | ※1 824 | ※1 1,040 |
| 関係会社投資損失引当金繰入額 | ※1 617 | ※1 825 |
| その他 | 1,059 | 988 |
| 営業外費用合計 | 8,932 | 6,809 |
| 経常利益 | 4,057 | 273 |
| 特別利益 | | |
| 固定資産売却益 | ※3 5 | ※3 1 |
| 投資有価証券売却益 | 279 | 109 |
| 関係会社株式売却益 | — | 2,561 |
| 現物配当に伴う交換利益 | ※1 170 | ※1 248 |
| その他 | — | 222 |
| 特別利益合計 | 456 | 3,143 |
| 特別損失 | | |
| 固定資産売却損 | ※4 28 | ※4 1 |
| 固定資産除却損 | ※5 12 | ※5 28 |
| 減損損失 | — | 469 |
| 投資有価証券売却損 | 175 | 0 |
| 関係会社株式評価損 | ※1 368 | ※1 1,682 |
| 現物配当に伴う交換損失 | ※1 185 | ※1 484 |
| 雇用構造改革費用 | — | ※6 3,281 |
| その他 | 80 | 563 |
| 特別損失合計 | 852 | 6,509 |
| 税引前当期純利益又は税引前当期純損失(△) | 3,661 | △3,092 |
| 法人税、住民税及び事業税 | △333 | △220 |
| 法人税等調整額 | 526 | 946 |
| 法人税等合計 | 192 | 726 |
| 当期純利益又は当期純損失(△) | 3,468 | △3,819 |

③【株主資本等変動計算書】

前事業年度（自 平成24年4月1日 至 平成25年3月31日）

（単位：百万円）

| | 株主資本 | | | | | 株主資本合計 |
|---------------------|--------|--------|----------|----------|------|--------|
| | 資本金 | 資本剰余金 | | 利益剰余金 | 自己株式 | |
| | | 資本準備金 | その他資本剰余金 | その他利益剰余金 | | |
| | | | | 繰越利益剰余金 | | |
| 当期首残高 | 10,000 | 10,000 | 46,899 | 1,836 | △535 | 68,199 |
| 当期変動額 | | | | | | |
| 剰余金の配当 | | | | △693 | | △693 |
| 当期純利益又は当期純損失（△） | | | | 3,468 | | 3,468 |
| 自己株式の取得 | | | | | △0 | △0 |
| 自己株式の処分 | | | | | 0 | 0 |
| 株主資本以外の項目の当期変動額（純額） | | | | | | |
| 当期変動額合計 | － | － | － | 2,775 | △0 | 2,774 |
| 当期末残高 | 10,000 | 10,000 | 46,899 | 4,611 | △536 | 70,973 |

| | 評価・換算差額等 | | | 新株予約権 | 純資産合計 |
|---------------------|------------------|----------|----------------|-------|--------|
| | その他有価証券 評価差額金 | 土地再評価差額金 | 評価・換算差額 等合計 | | |
| 当期首残高 | 131 | 3,209 | 3,341 | 806 | 72,347 |
| 当期変動額 | | | | | |
| 剰余金の配当 | | | | | △693 |
| 当期純利益又は当期純損失（△） | | | | | 3,468 |
| 自己株式の取得 | | | | | △0 |
| 自己株式の処分 | | | | | 0 |
| 株主資本以外の項目の当期変動額（純額） | 22 | － | 22 | － | 22 |
| 当期変動額合計 | 22 | － | 22 | － | 2,796 |
| 当期末残高 | 153 | 3,209 | 3,363 | 806 | 75,144 |

当事業年度（自 平成25年4月1日 至 平成26年3月31日）

（単位：百万円）

| | 株主資本 | | | | | 株主資本合計 |
|---------------------|--------|--------|----------|----------|------|--------|
| | 資本金 | 資本剰余金 | | 利益剰余金 | 自己株式 | |
| | | 資本準備金 | その他資本剰余金 | その他利益剰余金 | | |
| | | | | 繰越利益剰余金 | | |
| 当期首残高 | 10,000 | 10,000 | 46,899 | 4,611 | △536 | 70,973 |
| 当期変動額 | | | | | | |
| 剰余金の配当 | | | | △693 | | △693 |
| 当期純利益又は当期純損失（△） | | | | △3,819 | | △3,819 |
| 自己株式の取得 | | | | | △0 | △0 |
| 自己株式の処分 | | | | | 0 | 0 |
| 株主資本以外の項目の当期変動額（純額） | | | | | | |
| 当期変動額合計 | - | - | - | △4,512 | △0 | △4,513 |
| 当期末残高 | 10,000 | 10,000 | 46,899 | 98 | △537 | 66,460 |

| | 評価・換算差額等 | | | 新株予約権 | 純資産合計 |
|---------------------|------------------|----------|----------------|-------|--------|
| | その他有価証券 評価差額金 | 土地再評価差額金 | 評価・換算差額 等合計 | | |
| 当期首残高 | 153 | 3,209 | 3,363 | 806 | 75,144 |
| 当期変動額 | | | | | |
| 剰余金の配当 | | | | | △693 |
| 当期純利益又は当期純損失（△） | | | | | △3,819 |
| 自己株式の取得 | | | | | △0 |
| 自己株式の処分 | | | | | 0 |
| 株主資本以外の項目の当期変動額（純額） | △18 | - | △18 | - | △18 |
| 当期変動額合計 | △18 | - | △18 | - | △4,532 |
| 当期末残高 | 135 | 3,209 | 3,344 | 806 | 70,612 |

【注記事項】

(重要な会計方針)

1. 資産の評価基準及び評価方法

(1) 子会社株式及び関連会社株式

移動平均法に基づく原価法によっています。

(2) その他有価証券

・時価のあるもの

事業年度末日の市場価格等に基づく時価法（評価差額は全部純資産直入法により処理し、売却原価は移動平均法により算定）によっています。

・時価のないもの

移動平均法に基づく原価法によっています。

(3) デリバティブ

時価法によっています。

(4) たな卸資産

総平均法による原価法（貸借対照表価額については収益性の低下に基づく簿価切下げの方法）で評価しています。

2. 固定資産の減価償却の方法

(1) 有形固定資産（リース資産を除く）

定額法によっています。なお、主な耐用年数は、以下のとおりです。

建物 2～60年

工具、器具及び備品 1～20年

(2) 無形固定資産（リース資産を除く）

自社利用のソフトウェアについては社内における利用可能期間（2年から5年）に基づく定額法、製品組込ソフトウェアについては製品の特性に応じ、見込販売数量又は見込販売期間（1年から3年）に基づく方法によっています。

それ以外の無形固定資産については主として2年から20年の定額法によっています。

(3) リース資産

所有権移転外ファイナンス・リース取引に係るリース資産については、リース期間を耐用年数とし、残存価額を零とする定額法によっています。

3. 引当金の計上基準

(1) 貸倒引当金

事業年度末現在における債権の貸倒損失に備えるため、原則として、一般債権については貸倒実績率により、貸倒懸念債権等特定債権については個別に回収可能性を検討し回収不能見込額を計上しています。

(2) 関係会社投資損失引当金

関係会社に対する投資損失に備えるため、関係会社の財政状態等を検討し、必要額を計上しています。

(3) 製品保証引当金

販売製品に係る一定期間内の無償サービスの費用に備えるため、当該費用の発生割合に基づいて見積もった額を計上しています。

(4) 退職給付引当金

従業員の退職給付に備えるため、当事業年度末における退職給付債務及び年金資産の見込額に基づき、当事業年度末において発生していると認められる額を計上しています。

過去勤務費用は、発生時における従業員の平均残存勤務期間以内の一定の年数（10年）による定額法で按分した額を費用処理しています。

数理計算上の差異は、各事業年度の発生時における従業員の平均残存勤務期間以内の一定の年数（10年）による定額法で按分した額をそれぞれ発生の翌事業年度から費用処理しています。

なお、会計基準変更時差異については、15年による按分額を費用処理しています。

4. 収益及び費用の計上基準

完成工事高及び完成工事原価の計上基準

請負工事に係る収益の計上基準については、当事業年度末までの進捗部分について成果の確実性が認められる工事については工事進行基準（工事の進捗率の見積りは原価比例法）を、その他の工事については工事完成基準を適用しています。

5. 繰延資産の処理方法

新株予約権発行費

3年間の定額法により償却しています。

6. ヘッジ会計の方法

(1) ヘッジ会計の方法

金利スワップについては、特例処理の要件を満たしているため、特例処理を採用しています。

(2) ヘッジ手段とヘッジ対象

| <u>ヘッジ手段</u> | <u>ヘッジ対象</u> |
|--------------|--------------|
| 金利スワップ | 借入金の利息 |

(3) ヘッジ方針

借入金に係る金利変動リスクを回避するために金利スワップ取引を行っており、ヘッジ対象の識別は個別契約毎に行っています。

(4) ヘッジ有効性評価の方法

金利スワップは特例処理の要件を満たしているため、決算日における有効性の評価を省略しています。

7. その他財務諸表作成のための基本となる重要な事項

(1) 消費税等の会計処理

税抜方式によっています。

(2) 連結納税制度の適用

連結納税制度を適用しています。

(会計方針の変更)

(会計上の見積りの変更と区別することが困難な会計方針の変更)

当社は、有形固定資産（リース資産除く）の減価償却方法について、従来、定率法（ただし、平成10年4月1日以降取得した建物（建物付属設備を除く）は定額法）を採用していましたが、当事業年度より定額法へ変更しています。

この変更は、平成24年11月に公表しました新中期経営計画において重点戦略に掲げているカーエレクトロニクスセグメントにおけるOEM事業やプロフェッショナルシステムセグメントにおけるプロフェッショナル&ヘルスケア事業等のB to B（ビジネス to ビジネス）の拡大にともない、ライフサイクルのより長い製品へのシフトが見込まれることから、有形固定資産の減価償却方法を再検討した結果、設備投資の効果をより適切に費用配分するため、定額法に変更することが当社の実態に即していると判断したことによるものです。

この変更により、従来の方法と比べ当事業年度の営業利益及び経常利益はそれぞれ443百万円増加し、税引前当期純損失は443百万円減少しています。

(表示方法の変更)

1. 貸借対照表、損益計算書、株主資本等変動計算書、有形固定資産等明細表、引当金明細表については、財務諸表等規則第127条第1項に定める様式に基づいて作成しています。
また、財務諸表等規則第127条第2項に掲げる各号の注記については、各号の会社計算規則に掲げる事項の注記に変更しています。
2. 以下の事項について、記載を省略しています。
 - ・財務諸表等規則第75条に定める製造原価明細書については、同条第2項ただし書きにより、記載を省略しています。
 - ・財務諸表等規則第26条に定める減価償却累計額を直接控除した場合の注記については、同条第2項により、記載を省略しています。
 - ・財務諸表等規則第42条に定める事業用土地の再評価に関する注記については、同条第3項により、記載を省略しています。
 - ・財務諸表等規則第80条に定めるたな卸資産の帳簿価格の切下額の区分掲記又は注記については、同条第3項により、記載を省略しています。
 - ・財務諸表等規則第86条に定める研究開発費の注記については、同条第2項により、記載を省略しています。
 - ・財務諸表等規則第95条の3の2に定める減損損失の注記については、同条第2項により、記載を省略しています。
 - ・財務諸表等規則第107条に定める自己株式に関する注記については、同条第2項により、記載を省略しています。
 - ・財務諸表等規則第8条の6に定めるリース取引に関する注記については、同条第4項により、記載を省略しています。
 - ・財務諸表等規則第68条の4に定める1株当たり純資産額の注記については、同条第3項により、記載を省略しています。
 - ・財務諸表等規則第95条の5の2に定める1株当たり当期純損益金額に関する注記については、同条第3項により、記載を省略しています。
 - ・財務諸表等規則第95条の5の3に定める潜在株式調整後1株当たり当期純利益金額に関する注記については、同条第4項により、記載を省略しています。
 - ・財務諸表等規則第121条第1項第1号に定める附属明細表の有価証券明細表については、同条第3項により、記載を省略しています。

(貸借対照表関係)

※1 関係会社に対する金銭債権及び金銭債務(区分表示したものを除く)

| | 前事業年度 (平成25年3月31日) | 当事業年度 (平成26年3月31日) |
|--------|-----------------------|-----------------------|
| 短期金銭債権 | 28,740百万円 | 23,837百万円 |
| 短期金銭債務 | 43,945 | 34,171 |

※2 株券等貸借取引は以下のとおりです。

| | 前事業年度 (平成25年3月31日) | 当事業年度 (平成26年3月31日) |
|-------------------|-----------------------|-----------------------|
| 投資有価証券に含まれる貸付有価証券 | 749百万円 | 489百万円 |
| 預り金に含まれる担保金額 | 600 | 377 |

※3 担保資産及び担保付債務

担保に供している資産は以下のとおりです。

| | 前事業年度 (平成25年3月31日) | 当事業年度 (平成26年3月31日) |
|-----|-----------------------|-----------------------|
| 建物 | 6,541百万円 | 6,155百万円 |
| 構築物 | 186 | 176 |
| 土地 | 20,323 | 19,902 |
| 計 | 27,050 | 26,235 |

なお、上記のほか、子会社2社の建物、構築物、土地を担保に供しています。

担保付債務は以下のとおりです。

| | 前事業年度 (平成25年3月31日) | 当事業年度 (平成26年3月31日) |
|---------------|-----------------------|-----------------------|
| 短期借入金 | 7,250百万円 | 14,500百万円 |
| 1年内返済予定の長期借入金 | 34,150 | 4,000 |
| 長期借入金 | 4,000 | 29,140 |

なお、前事業年度及び当事業年度の担保権設定総額は31,068百万円です。

4 偶発債務

(1) 債務保証契約

| | 前事業年度 (平成25年3月31日) | 当事業年度 (平成26年3月31日) |
|------|-----------------------|-----------------------|
| 従業員 | 506百万円 | 368百万円 |
| 関係会社 | 3,648 | 1,478 |
| 計 | 4,155 | 1,846 |

以下の関係会社について、借入債務等に対し債務保証を行っています。

| | 前事業年度 (平成25年3月31日) | 当事業年度 (平成26年3月31日) |
|---|-----------------------|-----------------------|
| (株)ケンウッド・ジオビット | 1,542百万円 | －百万円 |
| JVC Manufacturing Malaysia Sdn. Bhd. | 1,020 | － |
| JVCKENWOOD Electronics Malaysia Sdn. Bhd. (注) | 639 | 934 |
| (株)JVCケンウッド山形 (注) | 338 | 247 |
| Shinwa Technology (H.K.) Limited | － | 205 |
| JVCKENWOOD Belgium N.V. | 60 | 85 |
| JVC Deutschland GmbH | 27 | － |
| JVC Logistics Europe N.V. | 12 | － |
| その他 | 8 | 5 |
| 計 | 3,648 | 1,478 |

(注)当事業年度内において社名変更しております。

(2) 受取手形の流動化

| | 前事業年度 (平成25年3月31日) | 当事業年度 (平成26年3月31日) |
|----------------|-----------------------|-----------------------|
| 手形流動化にともなう遡及義務 | 399百万円 | 419百万円 |

※5 財務制限条項

前事業年度（平成25年3月31日）

当社は、運転資金の効率的な調達を行うため取引銀行とローン契約等を締結しており、それぞれについて財務制限条項が付されています。契約及び財務制限条項の内容は以下のとおりです。

①シンジケートローンによるコミットメントライン契約

当事業年度末における借入実行残高は以下のとおりです。

| | |
|---------------|-----------|
| コミットメントラインの総額 | 14,500百万円 |
| 借入実行残高 | 7,250 |
| 未実行残高 | 7,250 |

上記の契約には、下記の財務制限条項が付されています。

- ・各年度の決算期及び第2四半期の末日における当社の連結の貸借対照表における株主資本の金額を前年度の決算期の末日における当社の連結の貸借対照表における株主資本の金額の75%以上に維持すること。
- ・各年度の決算期及び第2四半期における当社の連結の損益計算書に示される営業損益が連続して損失とならないようにすること。

②シンジケートローン契約

当事業年度末における借入実行残高は以下のとおりです。

| | |
|--------|-----------|
| 借入実行残高 | 38,150百万円 |
|--------|-----------|

上記の契約には、下記の財務制限条項が付されています。

- ・平成24年3月決算期末日において、当社の連結貸借対照表における株主資本合計の金額を735億円以上に維持すること。
- ・平成25年3月決算期に係る第1四半期会計期間の末日以降、各四半期会計期間の末日において、当社の連結貸借対照表における株主資本合計の金額を平成24年3月決算期末日の当社の連結貸借対照表における株主資本合計の金額の90%相当額以上に維持すること。
- ・平成25年3月決算期に係る第2四半期累計期間の末日以降、各第2四半期累計期間の末日及び決算期の末日において、当社の連結損益計算書における営業損益の金額を連続して損失としないこと。

③ターム・ローン契約

当事業年度末における借入実行残高は以下のとおりです。

| | |
|--------|-----------|
| 借入実行残高 | 11,970百万円 |
|--------|-----------|

上記の契約には、下記の財務制限条項が付されています。

- ・毎月末時点における当社の単体財務諸表における現金及び預金残高の合計金額、コミットメントライン契約の未使用極度額の合計額並びに追加コミットメントライン契約の未使用極度額の合計額を、150億円以上に維持すること。
- ・各事業年度末及び各四半期末における当社の連結財務諸表における現金及び預金残高の合計額、コミットメントライン契約の未使用極度額の合計額並びに追加コミットメントライン契約の未使用極度額の合計額を、350億円以上に維持すること。
- ・コミットメントライン契約の極度額及びタームローン契約の未払元本残高の合計額を、400億円以上に維持すること。
- ・平成24年3月期の決算期末日における当社の連結の貸借対照表における株主資本の合計金額を、735億円以上に維持すること。
- ・平成25年3月期の第1四半期以降、各事業年度及び各四半期の末日における当社の連結の貸借対照表における株主資本の合計金額を、平成24年3月に終了する事業年度の末日における株主資本の合計金額の90%相当額以上に維持すること。
- ・各事業年度末及び各第2四半期の末日における当社の連結の損益計算書に示される営業損益が、営業損失とならないこと。

④シンジケートローンによるコミットメントライン設定契約

当事業年度末における借入実行残高は以下のとおりです。

| | |
|---------------|----------|
| コミットメントラインの総額 | 4,000百万円 |
| 借入実行残高 | 1,000 |
| 未実行残高 | 3,000 |

上記の契約には、下記の財務制限条項が付されています。

- ・平成25年度3月期末以降の各事業年度及び各四半期の末日における当社の連結の貸借対照表における株主資本合計の金額を、平成24年3月に終了する事業年度の末日における株主資本合計の金額の90%相当額以上に維持すること。
- ・各事業年度及び各第2四半期の末日における当社の連結の損益計算書上の営業損益が、連続して損失とならないこと。

⑤シンジケートローン契約

当事業年度末における借入実行残高は以下のとおりです。

| | |
|--------|----------|
| 借入実行残高 | 7,600百万円 |
|--------|----------|

上記の契約には、下記の財務制限条項が付されています。

- ・各第2四半期会計期間の末日及び事業年度の末日において、当社の連結貸借対照表における株主資本合計の金額を直近の事業年度末日の当社の連結貸借対照表における株主資本合計の金額の90%に相当する金額以上に維持すること。
- ・各第2四半期累計期間の末日及び事業年度の末日において、当社の連結損益計算書における営業損益の金額を連続して損失としないこと。

⑥金銭消費貸借契約

当事業年度末における借入実行残高は以下のとおりです。

| | |
|--------|----------|
| 借入実行残高 | 3,500百万円 |
|--------|----------|

上記の契約には、下記の財務制限条項が付されています。

- ・平成25年3月期の末日以降、各事業年度の末日において、当社の連結貸借対照表における株主資本合計の金額を、直前の事業年度の末日の当社の連結貸借対照表における株主資本合計金額の90%相当額以上に維持すること。
- ・平成25年3月期以降、各事業年度の当社の連結損益計算書における営業損益の金額を、2期連続して損失としないこと。

当事業年度（平成26年3月31日）

当社は、運転資金の効率的な調達を行うため取引銀行とローン契約等を締結しており、それぞれについて財務制限条項が付されています。契約及び財務制限条項の内容は以下のとおりです。

①シンジケートローンによるコミットメントライン契約

当事業年度末における借入実行残高は以下のとおりです。

| | |
|---------------|-----------|
| コミットメントラインの総額 | 14,500百万円 |
| 借入実行残高 | 14,500 |
| 未実行残高 | — |

上記の契約には、下記の財務制限条項が付されています。

- ・各年度の決算期及び第2四半期の末日における当社の連結の貸借対照表における株主資本の金額を平成25年3月期の末日における当社の連結の貸借対照表における株主資本の金額の75%以上に維持すること。
- ・各年度の決算期及び第2四半期における当社の連結の損益計算書に示される営業損益が連続して損失とならないようにすること。

②シンジケートローン契約

当事業年度末における借入実行残高は以下のとおりです。

| | |
|--------|-----------|
| 借入実行残高 | 29,140百万円 |
|--------|-----------|

上記の契約には、下記の財務制限条項が付されています。

- ・各四半期会計期間の末日及び事業年度の末日において、当社の連結貸借対照表における株主資本合計の金額を直近の事業年度末日の当社の連結貸借対照表における株主資本合計の金額の75%に相当する金額以上に維持すること。
- ・各第2四半期累計期間の末日及び事業年度の末日において、当社の連結損益計算書における営業損益の金額を連続して損失としないこと。

③シンジケートローン契約

当事業年度末における借入実行残高は以下のとおりです。

| | |
|--------|----------|
| 借入実行残高 | 4,000百万円 |
|--------|----------|

上記の契約には、下記の財務制限条項が付されています。

- ・平成24年3月決算期末日において、当社の連結貸借対照表における株主資本合計の金額を735億円以上に維持すること。

- ・平成25年3月決算期に係る第1四半期会計期間の末日以降、各四半期会計期間の末日において、当社の連結貸借対照表における株主資本合計の金額を平成24年3月決算期末日の当社の連結貸借対照表における株主資本合計の金額の90%相当額以上に維持すること。
- ・平成25年3月決算期に係る第2四半期累計期間の末日以降、各第2四半期累計期間の末日及び決算期の末日において、当社の連結損益計算書における営業損益の金額を連続して損失としないこと。

④ターム・ローン契約

当事業年度末における借入実行残高は以下のとおりです。

借入実行残高 12,635百万円

上記の契約には、下記の財務制限条項が付されています。

- ・特定タームローン契約の未払元本残高及び特定コミットメントライン契約の極度額の合計額を、300億円以上に維持すること。
- ・平成26年3月期第2四半期以降、各年度の決算期及び第2四半期の末日における当社の連結貸借対照表における株主資本合計の金額を、当該決算期もしくは第2四半期の直前の決算期の末日または平成25年3月決算期の末日における当社の連結貸借対照表における株主資本合計の金額のいずれか大きい方の75%の金額以上に維持すること。
- ・各年度の決算期及び各第2四半期の末日における連結損益計算書に示される営業損益が、平成26年3月期第2四半期以降の決算期及び第2四半期につき連続して損失とならないようにすること。

⑤シンジケートローン契約

当事業年度末における借入実行残高は以下のとおりです。

借入実行残高 3,464百万円

上記の契約には、下記の財務制限条項が付されています。

- ・各第2四半期会計期間の末日及び事業年度の末日において、当社の連結貸借対照表における株主資本合計の金額を直近の事業年度末日の当社の連結貸借対照表における株主資本合計の金額の90%に相当する金額以上に維持すること。
- ・各第2四半期累計期間の末日及び事業年度の末日において、当社の連結損益計算書における営業損益の金額を連続して損失としないこと。

⑥金銭消費貸借契約

当事業年度末における借入実行残高は以下のとおりです。

借入実行残高 2,800百万円

上記の契約には、下記の財務制限条項が付されています。

- ・平成25年3月期の末日以降、各事業年度の末日において、当社の連結貸借対照表における株主資本合計の金額を、直前の事業年度の末日の当社の連結貸借対照表における株主資本合計金額の90%相当額以上に維持すること。
- ・平成25年3月期以降、各事業年度の当社の連結損益計算書における営業損益の金額を、2期連続して損失としないこと。

⑦シンジケートローン契約

当事業年度末における借入実行残高は以下のとおりです。

借入実行残高 4,000百万円

上記の契約には、下記の財務制限条項が付されています。

- ・各第2四半期会計期間の末日及び事業年度の末日において、当社の連結貸借対照表における株主資本合計の金額を直近の事業年度末日の当社の連結貸借対照表における株主資本合計の金額の75%に相当する金額以上に維持すること。
- ・各第2四半期累計期間の末日及び事業年度の末日において、当社の連結損益計算書における営業損益の金額を連続して損失としないこと。

(損益計算書関係)

※1 関係会社との取引高

| | 前事業年度 (自 平成24年4月1日 至 平成25年3月31日) | 当事業年度 (自 平成25年4月1日 至 平成26年3月31日) |
|------------|--|--|
| 売上高 | 104,886百万円 | 94,210百万円 |
| 仕入高等 | 111,038 | 102,942 |
| 営業取引以外の取引高 | 10,000 | 10,691 |

※2 販売費に属する費用のおおよその割合は前事業年度52%、当事業年度51%、一般管理費に属する費用のおおよその割合は前事業年度48%、当事業年度49%です。販売費及び一般管理費の主要な費目及び金額は以下のとおりです。

| | 前事業年度 (自 平成24年4月1日 至 平成25年3月31日) | 当事業年度 (自 平成25年4月1日 至 平成26年3月31日) |
|------------|--|--|
| 宣伝販促費 | 4,980百万円 | 4,084百万円 |
| 運送費 | 2,914 | 2,568 |
| 人件費 | 18,099 | 15,239 |
| 減価償却費 | 1,102 | 601 |
| 製品保証引当金繰入額 | 230 | 167 |

※3 固定資産売却益の内訳は以下のとおりです。

| | 前事業年度 (自 平成24年4月1日 至 平成25年3月31日) | 当事業年度 (自 平成25年4月1日 至 平成26年3月31日) |
|-----------|--|--|
| 機械及び装置 | －百万円 | 0百万円 |
| 工具、器具及び備品 | 0 | 1 |
| 無形固定資産 | － | 0 |
| 土地 | 5 | － |
| 計 | 5 | 1 |

※4 固定資産売却損の内訳は以下のとおりです。

| | 前事業年度 (自 平成24年4月1日 至 平成25年3月31日) | 当事業年度 (自 平成25年4月1日 至 平成26年3月31日) |
|-----------|--|--|
| 建物 | 10百万円 | －百万円 |
| 構築物 | 0 | － |
| 機械及び装置 | － | 0 |
| 工具、器具及び備品 | 17 | 0 |
| 計 | 28 | 1 |

※5 固定資産除却損の内訳は以下のとおりです。

| | 前事業年度 (自 平成24年4月1日 至 平成25年3月31日) | 当事業年度 (自 平成25年4月1日 至 平成26年3月31日) |
|-----------|--|--|
| 建物 | 4百万円 | 4百万円 |
| 構築物 | 0 | 2 |
| 機械及び装置 | 0 | 1 |
| 車両運搬具 | — | 0 |
| 工具、器具及び備品 | 3 | 2 |
| 無形固定資産 | 4 | 17 |
| 計 | 12 | 28 |

※6 雇用構造改革費用とは、経営改善のための施策の一環として実施した早期退職優遇制度にともなうものです。

(有価証券関係)

前事業年度 (平成25年3月31日)

子会社株式及び関連会社株式(貸借対照表計上額は子会社株式97,122百万円、関連会社株式3,717百万円)は、市場価格がなく、時価を把握することが極めて困難と認められることから、記載していません。

当事業年度 (平成26年3月31日)

子会社株式及び関連会社株式(貸借対照表計上額は子会社株式96,156百万円、関連会社株式12百万円)は、市場価格がなく、時価を把握することが極めて困難と認められることから、記載していません。

(税効果会計関係)

1. 繰延税金資産及び繰延税金負債の発生の主な原因別の内訳

| | 前事業年度 (平成25年3月31日) | 当事業年度 (平成26年3月31日) |
|--------------------|-----------------------|-----------------------|
| 繰延税金資産 | | |
| 投資有価証券評価損 | 810百万円 | 766百万円 |
| 退職給付引当金 | 1,645 | 1,710 |
| 関係会社株式等 | 29,578 | 28,592 |
| 貸倒引当金 | 1,798 | 2,162 |
| 未払費用等 | 2,492 | 1,793 |
| 減価償却費 | 1,705 | 1,675 |
| たな卸資産評価減 | 590 | 569 |
| 繰越欠損金 | 46,742 | 48,515 |
| その他 | 733 | 2,010 |
| 繰延税金資産小計 | 86,098 | 87,794 |
| 評価性引当額 | △83,353 | △84,849 |
| 繰延税金資産合計 | 2,744 | 2,945 |
| 繰延税金負債 | | |
| 前払年金費用 | 1,373 | 2,250 |
| その他有価証券評価差額金 | 131 | 133 |
| 合併にともなう時価差額調整額 | 1,678 | 1,678 |
| 完全支配関係法人間取引の譲渡損益調整 | 326 | 326 |
| その他 | 175 | 446 |
| 繰延税金負債合計 | 3,685 | 4,835 |
| 繰延税金負債の純額 | 941 | 1,889 |

2. 法定実効税率と税効果会計適用後の法人税等の負担率との間に重要な差異があるときの、当該差異の原因となった主な項目別の内訳

| | 前事業年度 (平成25年3月31日) | 当事業年度 (平成26年3月31日) |
|----------------------|-----------------------|-----------------------|
| 法定実効税率 | 38.0% | —% |
| (調整) | | |
| 交際費等永久に損金に算入されない項目 | 120.7 | — |
| 受取配当金等永久に益金に算入されない項目 | △98.3 | — |
| 住民税均等割 | 1.6 | — |
| 外国税額 | 14.2 | — |
| 評価性引当額の増減 | △63.4 | — |
| その他 | △7.5 | — |
| 税効果会計適用後の法人税等の負担率 | 5.3 | — |

(注) 当事業年度は、税引前当期純損失のため注記を省略しています。

3. 法人税等の税率の変更による繰延税金資産の金額の修正

「所得税法等の一部を改正する法律」(平成26年法律第10号)が平成26年3月31日に公布され、平成26年4月1日以後に開始する事業年度から復興特別法人税が課されないことになりました。これにともない、繰延税金資産の計算に使用する法定実効税率は、平成26年4月1日に開始する事業年度に解消が見込まれる一時差異について、従来の38.0%から35.6%となります。

この税率の変更により、繰延税金資産の金額は197百万円減少し、法人税等調整額が同額増加しています。

(重要な後発事象)

該当事項はありません。

④【附属明細表】

【有形固定資産等明細表】

(単位：百万円)

| 区分 | 資産の種類 | 当期首残高 | 当期増加額 | 当期減少額 | 当期償却額 | 当期末残高 | 減価償却累計額 |
|--------|-----------|---------|-------|--------------|-------|---------|---------|
| 有形固定資産 | 建物 | 35,030 | 56 | 111 (47) | 383 | 34,975 | 28,731 |
| | 構築物 | 2,041 | 14 | 14 | 15 | 2,041 | 1,858 |
| | 機械及び装置 | 11,365 | 75 | 280 | 54 | 11,160 | 10,976 |
| | 車両運搬具 | 283 | 36 | 14 | 52 | 305 | 177 |
| | 工具、器具及び備品 | 47,007 | 762 | 5,749 | 509 | 42,020 | 40,864 |
| | 土地 | 20,693 | 409 | 421 (421) | — | 20,680 | — |
| | 建設仮勘定 | 888 | 254 | 148 | — | 993 | — |
| | 計 | 117,309 | 1,608 | 6,739 | 1,016 | 112,177 | 82,608 |
| 無形固定資産 | のれん | 331 | 34 | — | 5 | 365 | 336 |
| | ソフトウェア | 25,260 | 4,213 | 1,569 | 4,343 | 27,904 | 21,570 |
| | その他 | 328 | 3 | 1 | 8 | 330 | 247 |
| | 計 | 25,920 | 4,250 | 1,571 | 4,357 | 28,600 | 22,154 |

- (注) 1. 工具、器具及び備品の当期減少額のうち主なものは廃棄による減少額です。
2. 「当期減少額」欄の()は内数で、当期の減損損失計上額です。
3. 「当期首残高」欄、「当期末残高」欄は取得価額で記載しています。

【引当金明細表】

(単位：百万円)

| 科目 | 当期首残高 | 当期増加額 | 当期減少額 | 当期末残高 |
|-------------|-------|-------|-------|-------|
| 貸倒引当金 | 5,103 | 1,063 | 89 | 6,077 |
| 関係会社投資損失引当金 | 1,558 | 825 | 191 | 2,193 |
| 製品保証引当金 | 473 | 167 | 407 | 233 |

(注) 引当金の計上理由及び額の算定方法については、重要な会計方針「3. 引当金の計上基準」に記載しています。

(2) 【主な資産及び負債の内容】

連結財務諸表を作成しているため、記載を省略しています。

(3) 【その他】

該当事項はありません。

第6【提出会社の株式事務の概要】

| | |
|--|--|
| 事業年度 | 4月1日から3月31日まで |
| 定時株主総会 | 6月中 |
| 基準日 | 3月31日 |
| 剰余金の配当の基準日 | 9月30日 3月31日 上記基準日の他、基準日を定めて剰余金の配当をすることができます。 |
| 1単元の株式数 | 100株 |
| 単元未満株式の買取り・売渡し 取扱場所 株主名簿管理人 取次所 買取・売渡手数料 | (特別口座) 東京都千代田区丸の内一丁目4番1号 三井住友信託銀行株式会社 証券代行部 (特別口座) 東京都千代田区丸の内一丁目4番1号 三井住友信託銀行株式会社 — 無料 |
| 公告掲載方法 | 電子公告の方法により行います。 当社の公告は、事故その他のやむを得ない事由によって電子公告による公告をすることができない場合は、日本経済新聞に掲載する方法により行います。 公告掲載URL http://www.jvckenwood.co.jp |
| 株主に対する特典 | 該当事項はありません。 |

(注) 当社の株主は、その有する単元未満株式について、次に掲げる権利以外の権利を行使することができません。

- ①会社法第189条第2項各号に掲げる権利
- ②会社法第166条第1項の規定による請求をする権利
- ③株主の有する株式数に応じて募集株式の割当て及び募集新株予約権の割当てを受ける権利
- ④単元未満株式の売渡しの請求をする権利

第7【提出会社の参考情報】

1【提出会社の親会社等の情報】

当社は、金融商品取引法第24条の7第1項に規定する親会社等はありません。

2【その他の参考情報】

当事業年度の開始日から有価証券報告書提出日までの間に、次の書類を提出しています。

- | | | | |
|---|-----------|------------------------------|--------------------------|
| (1) 有価証券報告書 及びその添付書類 並びに確認書 | (事業年度 第5期 | 自平成24年4月1日 至平成25年3月31日) | 平成25年6月25日 関東財務局長に提出 |
| (2) 内部統制報告書 及びその添付書類 | (事業年度 第5期 | 自平成24年4月1日 至平成25年3月31日) | 平成25年6月25日 関東財務局長に提出 |
| (3) 四半期報告書 及び確認書 | (第6期第1四半期 | 自平成25年4月1日 至平成25年6月30日) | 平成25年8月9日 関東財務局長に提出 |
| (4) 四半期報告書 及び確認書 | (第6期第2四半期 | 自平成25年7月1日 至平成25年9月30日) | 平成25年11月12日 関東財務局長に提出 |
| (5) 四半期報告書 及び確認書 | (第6期第3四半期 | 自平成25年10月1日 至平成25年12月31日) | 平成26年2月12日 関東財務局長に提出 |
| (6) 臨時報告書 企業内容等の開示に関する内閣府令第19条第2項第9号の2の規定に 基づく臨時報告書です。 | | | 平成25年6月28日 関東財務局長に提出 |
| (7) 臨時報告書 企業内容等の開示に関する内閣府令第19条第2項第3号の規定に基づ く臨時報告書です。 | | | 平成25年7月31日 関東財務局長に提出 |
| (8) 臨時報告書 企業内容等の開示に関する内閣府令第19条第2項第12号及び第19号の 規定に基づく臨時報告書です。 | | | 平成26年1月31日 関東財務局長に提出 |
| (9) 臨時報告書 企業内容等の開示に関する内閣府令第19条第2項第12号及び第19号の 規定に基づく臨時報告書です。 | | | 平成26年1月31日 関東財務局長に提出 |
| (10) 臨時報告書の訂正報告書 平成26年1月31日に提出した臨時報告書に係る訂正報告書です。 | | | 平成26年3月11日 関東財務局長に提出 |
| (11) 臨時報告書の訂正報告書 平成26年1月31日に提出した臨時報告書に係る訂正報告書です。 | | | 平成26年3月17日 関東財務局長に提出 |
| (12) 臨時報告書 企業内容等の開示に関する内閣府令第19条第2項第9号の規定に基づ く臨時報告書です。 | | | 平成26年4月30日 関東財務局長に提出 |

第二部【提出会社の保証会社等の情報】

該当事項はありません。

独立監査人の監査報告書

平成29年1月31日

株式会社 JVCケンウッド
取締役 会 御中

有限責任監査法人 トーマツ

指定有限責任社員
業務執行社員 公認会計士 國井泰成 印

指定有限責任社員
業務執行社員 公認会計士 芳賀保彦 印

指定有限責任社員
業務執行社員 公認会計士 孫延生 印

当監査法人は、金融商品取引法第193条の2第1項の規定に基づく監査証明を行うため、「経理の状況」に掲げられている株式会社JVCケンウッドの平成25年4月1日から平成26年3月31日までの連結会計年度の訂正後の連結財務諸表、すなわち、連結貸借対照表、連結損益計算書、連結包括利益計算書、連結株主資本等変動計算書、連結キャッシュ・フロー計算書、連結財務諸表作成のための基本となる重要な事項、その他の注記及び連結附属明細表について監査を行った。

連結財務諸表に対する経営者の責任

経営者の責任は、我が国において一般に公正妥当と認められる企業会計の基準に準拠して連結財務諸表を作成し適正に表示することにある。これには、不正又は誤謬による重要な虚偽表示のない連結財務諸表を作成し適正に表示するために経営者が必要と判断した内部統制を整備及び運用することが含まれる。

監査人の責任

当監査法人の責任は、当監査法人が実施した監査に基づいて、独立の立場から連結財務諸表に対する意見を表明することにある。当監査法人は、我が国において一般に公正妥当と認められる監査の基準に準拠して監査を行った。監査の基準は、当監査法人に連結財務諸表に重要な虚偽表示がないかどうかについて合理的な保証を得るために、監査計画を策定し、これに基づき監査を実施することを求めている。

監査においては、連結財務諸表の金額及び開示について監査証拠を入手するための手続が実施される。監査手続は、当監査法人の判断により、不正又は誤謬による連結財務諸表の重要な虚偽表示のリスクの評価に基づいて選択及び適用される。財務諸表監査の目的は、内部統制の有効性について意見表明するためのものではないが、当監査法人は、リスク評価の実施に際して、状況に応じた適切な監査手続を立案するために、連結財務諸表の作成と適正な表示に関連する内部統制を検討する。また、監査には、経営者が採用した会計方針及びその適用方法並びに経営者によって行われた見積りの評価も含め全体としての連結財務諸表の表示を検討することが含まれる。

当監査法人は、意見表明の基礎となる十分かつ適切な監査証拠を入手したと判断している。

監査意見

当監査法人は、上記の連結財務諸表が、我が国において一般に公正妥当と認められる企業会計の基準に準拠して、株式会社JVCケンウッド及び連結子会社の平成26年3月31日現在の財政状態並びに同日をもって終了する連結会計年度の経営成績及びキャッシュ・フローの状況をすべての重要な点において適正に表示しているものと認める。

その他の事項

有価証券報告書の訂正報告書の提出理由に記載されているとおり、会社は、連結財務諸表を訂正している。なお、当監査法人は、訂正前の連結財務諸表に対して平成26年6月20日に監査報告書を提出した。

利害関係

会社と当監査法人又は業務執行社員との間には、公認会計士法の規定により記載すべき利害関係はない。

以上

(注) 1. 上記は監査報告書の原本に記載された事項を電子化したものであり、その原本は当社（有価証券報告書提出会社）が別途保管しています。

(注) 2. XBR Lデータは監査の対象には含まれていません。

独立監査人の監査報告書

平成29年1月31日

株式会社 JVCケンウッド
取締役会 御中

有限責任監査法人 トーマツ

指定有限責任社員
業務執行社員 公認会計士 國井 泰成 印

指定有限責任社員
業務執行社員 公認会計士 芳賀 保彦 印

指定有限責任社員
業務執行社員 公認会計士 孫 延生 印

当監査法人は、金融商品取引法第193条の第1項の規定に基づく監査証明を行うため、「経理の状況」に掲げられている株式会社JVCケンウッドの平成25年4月1日から平成26年3月31日までの第6期事業年度の訂正後の財務諸表、すなわち、貸借対照表、損益計算書、株主資本等変動計算書、重要な会計方針、その他の注記及び附属明細表について監査を行った。

財務諸表に対する経営者の責任

経営者の責任は、我が国において一般に公正妥当と認められる企業会計の基準に準拠して財務諸表を作成し適正に表示することにある。これには、不正又は誤謬による重要な虚偽表示のない財務諸表を作成し適正に表示するために経営者が必要と判断した内部統制を整備及び運用することが含まれる。

監査人の責任

当監査法人の責任は、当監査法人が実施した監査に基づいて、独立の立場から財務諸表に対する意見を表明することにある。当監査法人は、我が国において一般に公正妥当と認められる監査の基準に準拠して監査を行った。監査の基準は、当監査法人に財務諸表に重要な虚偽表示がないかどうかについて合理的な保証を得るために、監査計画を策定し、これに基づき監査を実施することを求めている。

監査においては、財務諸表の金額及び開示について監査証拠を入手するための手続が実施される。監査手続は、当監査法人の判断により、不正又は誤謬による財務諸表の重要な虚偽表示のリスクの評価に基づいて選択及び適用される。財務諸表監査の目的は、内部統制の有効性について意見表明するためのものではないが、当監査法人は、リスク評価の実施に際して、状況に応じた適切な監査手続を立案するために、財務諸表の作成と適正な表示に関連する内部統制を検討する。また、監査には、経営者が採用した会計方針及びその適用方法並びに経営者によって行われた見積りの評価も含め全体としての財務諸表の表示を検討することが含まれる。

当監査法人は、意見表明の基礎となる十分かつ適切な監査証拠を入手したと判断している。

監査意見

当監査法人は、上記の財務諸表が、我が国において一般に公正妥当と認められる企業会計の基準に準拠して、株式会社JVCケンウッドの平成26年3月31日現在の財政状態及び同日をもって終了する事業年度の経営成績をすべての重要な点において適正に表示しているものと認める。

強調事項

会計方針の変更に記載されているとおり、会社は有形固定資産の減価償却方法について、当事業年度より定率法から定額法に変更している。

当該事項は、当監査法人の意見に影響を及ぼすものではない。

その他の事項

有価証券報告書の訂正報告書の提出理由に記載されているとおり、会社は、財務諸表を訂正している。なお、当監査法人は、訂正前の財務諸表に対して平成26年6月20日に監査報告書を提出した。

利害関係

会社と当監査法人又は業務執行社員との間には、公認会計士法の規定により記載すべき利害関係はない。

以上

(注) 1. 上記は監査報告書の原本に記載された事項を電子化したものであり、その原本は当社（有価証券報告書提出会社）が別途保管しています。

(注) 2. XBR Lデータは監査の対象には含まれていません。

【表紙】

| | |
|----------------|----------------------------------|
| 【提出書類】 | 確認書 |
| 【根拠条文】 | 金融商品取引法第24条の4の2第4項 |
| 【提出先】 | 関東財務局長 |
| 【提出日】 | 平成29年1月31日 |
| 【会社名】 | 株式会社JVCケンウッド |
| 【英訳名】 | JVC KENWOOD Corporation |
| 【代表者の役職氏名】 | 代表取締役社長 兼 執行役員 最高経営責任者(CEO) 辻 孝夫 |
| 【最高財務責任者の役職氏名】 | 執行役員 専務 最高財務責任者(CFO) 藤田 聡 |
| 【本店の所在の場所】 | 神奈川県横浜市神奈川区守屋町三丁目12番地 |
| 【縦覧に供する場所】 | 株式会社東京証券取引所 (東京都中央区日本橋兜町2番1号) |

1 【有価証券報告書の記載内容の適正性に関する事項】

当社代表取締役社長 兼 執行役員 最高経営責任者(CEO) 辻孝夫及び執行役員 専務 最高財務責任者(CFO) 藤田聡は、当社の第6期(自平成25年4月1日 至平成26年3月31日)の有価証券報告書の訂正報告書の記載内容が金融商品取引法令に基づき適正に記載されていることを確認しました。

2 【特記事項】

特記すべき事項はありません。

【表紙】

| | |
|----------------|-----------------------------------|
| 【提出書類】 | 内部統制報告書 |
| 【根拠条文】 | 金融商品取引法第24条の4の4第1項 |
| 【提出先】 | 関東財務局長 |
| 【提出日】 | 平成26年6月20日 |
| 【会社名】 | 株式会社JVCケンウッド |
| 【英訳名】 | JVC KENWOOD Corporation |
| 【代表者の役職氏名】 | 代表取締役会長 兼 執行役員 最高経営責任者(CEO) 河原 春郎 |
| 【最高財務責任者の役職氏名】 | 取締役 兼 執行役員 最高戦略責任者(CSO) 田村 誠一 |
| 【本店の所在の場所】 | 横浜市神奈川区守屋町3丁目12番地 |
| 【縦覧に供する場所】 | 株式会社東京証券取引所 (東京都中央区日本橋兜町2番1号) |

1【財務報告に係る内部統制の基本的枠組みに関する事項】

代表取締役会長 兼 執行役員 最高経営責任者(CEO)河原春郎及び取締役 兼 執行役員 最高戦略責任者(CSO)田村誠一は、当社及び連結子会社等（以下「当社グループ」）の財務報告に係る内部統制を整備及び運用する責任を有しており、「財務報告に係る内部統制の評価及び監査の基準並びに財務報告に係る内部統制の評価及び監査に関する実施基準の改訂について（意見書）」に示されている内部統制の基本的枠組みに準拠して内部統制を整備及び運用し、当社グループの財務報告における記載内容の適正性を担保するとともに、その信頼性を確保しております。

なお、内部統制は、判断の誤り、不注意、複数の担当者による共謀によって有効に機能しなくなる場合や当初想定していなかった組織内外の環境の変化や非定型的な取引等には必ずしも対応しない場合等があり、固有の限界を有するため、その目的の達成にとって絶対的なものではなく、財務報告の虚偽の記載を完全には防止又は発見することができない可能性があります。

2【評価の範囲、基準日及び評価手続に関する事項】

財務報告に係る内部統制の評価は、当連結会計年度の末日である平成26年3月31日を基準日として行われており、評価にあたっては、一般に公正妥当と認められる財務報告に係る内部統制の評価の基準に準拠いたしました。

評価の範囲は、当社グループについて、財務報告の信頼性に及ぼす金額的及び質的影響の重要性の観点から下記のように決定しております。

財務報告全体に重要な影響を及ぼす内部統制（以下「全社的な内部統制」）及び決算・財務報告に係る業務プロセスのうち、全社的な観点で評価することが適切と考えられるものについては、各事業拠点の前連結会計年度の売上高（連結会社間取引消去後）の金額が大きい拠点から合算していき、連結売上高の概ね95%に入る事業拠点について評価の対象とし、評価対象となる内部統制全体を適切に理解及び分析した上で、関係者への質問、記録の検証等の手続を実施することにより、内部統制の整備及び運用状況並びにその状況が業務プロセスに係る内部統制に及ぼす影響の程度を評価いたしました。

業務プロセスに係る内部統制については、上記と同様に各事業拠点の前連結会計年度の売上高（連結会社間取引消去後）の金額が大きい拠点から合算していき、連結売上高の概ね2/3程度に入る事業拠点を重要な事業拠点として選定し、それらの事業拠点における当社グループの事業目的に大きく関わる勘定科目、すなわち「売上」「売掛金」「棚卸資産」に至る業務プロセスを評価の対象といたしました。また、前連結会計年度末の棚卸資産残高の大きい生産拠点について「棚卸資産」に至る業務プロセスを評価の対象といたしました。さらに、見積りや予測等を伴う重要な勘定科目に係る業務プロセスについては、個別に評価の対象に追加いたしました。

評価の対象とした業務プロセスについては、全社的な内部統制の整備及び運用状況の評価結果を踏まえ、それぞれのプロセスを分析した上で、財務報告の信頼性に重要な影響を及ぼす統制上の要点を選定し、関連文書の閲覧、当該内部統制に関係する適切な担当者への質問、業務の観察、内部統制の実施記録の検証等の手続を実施することにより、当該統制上の要点の整備及び運用状況を評価いたしました。

なお、当連結会計年度中に株式売却により連結の範囲から除外した連結子会社については、当連結会計年度の末日において該当しない業務プロセスについて、内部統制の評価範囲から除外しています。

3【評価結果に関する事項】

上記の評価の結果、平成26年3月31日時点における当社グループの財務報告に係る内部統制は有効であると判断いたしました。

4【付記事項】

該当事項はありません。

5【特記事項】

該当事項はありません。